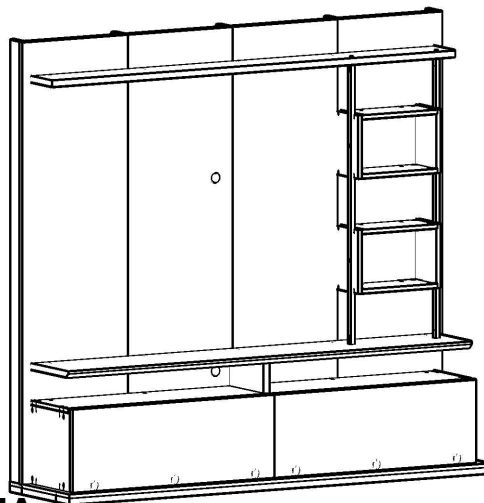


ESQUEMA DE MONTAGEM - HOME IPANEMA - CÓD. 3000076

**" IMPORTANTE LER COM ATENÇÃO E
GUARDAR PARA EVENTUAIS CONSULTAS. "**



PERMÓBILI INDÚSTRIA DE MÓVEIS EIRELI
CNPJ: 31781958/0001-90
Rua Vitorino Guidini, Nº 710 Polo Moveleiro
Bairro Canivete - Linhares - ES CEP: 29909 - 020
Tel.: (27) 3373-7950 www.permobili.com.br



CERTIFICADO DE GARANTIA

A Permóbili Indústria de Móveis Eireli garante que a qualidade de seus produtos quanto à defeitos e vícios da fabricação, conforme a Lei 8.078/90 (CÓDIGO DE DEFESA DO CONSUMIDOR), nos limites aqui estabelecidos:

- 1º - **03 (três) meses de garantia** para toda sua linha de produtos, contados à partir da emissão da Nota Fiscal de de Compra ao consumidor, em qualquer loja de revenda autorizada.
- 2º - Entende-se por garantia o reparo gratuito do item comprado, que apresente defeito ou vício de fabricação, de acordo com parecer técnico da Permóbili Indústria de Móveis Eireli. Tal garantia somente terá validade mediante apresentação da Nota Fiscal de Compra.
- 3º - Para o exercício da presente garantia, o comprador/consumidor deverá solicitá-la à loja onde adquiriu o produto, para que a mesma solicite o reparo junto a fábrica.
- 4º - Caso seja necessário reparo do produto adquirido, o prazo para devolução do produto, peça ou acessório consertado é de **até 30 dias**, contados à partir do recebimento do pedido em nossa fábrica.

6ª - Não estão cobertos por esta garantia (ônus do consumidor):

- a) **DANOS DECORRENTES DE MONTAGEM/INSTALAÇÃO INADEQUADA, REALIZADA POR PESSOA NÃO TREINADA E AUTORIZADA PELA LOJA REVENDEDORA OU PELA PERMÓBILI INDÚSTRIA DE MÓVEIS EIRELI.**
- b) Danos causados por acidentes, tais como quedas , batidas, desabamentos, incêndios, entre outros, após a instalação do produto.
- c) Danos provocados por exposição á umidade, luz solar direta, salinidade, ataque de pragas biológicas decorrentes do ambiente de armazenamento/montagem, após intalação do produto.
- d) Danos decorrentes de limpeza e manutenção inadequados.
- e) Danos causados pela colocação de objetos que sejam apoiados, encostados, fixados ou se utilize do produto como base para sustentação.
- f) Danos decorrentes do uso inadequado do produto, assim como não cumprimento das normas especificadas neste manual.
- g) Serviços de modificação de local após a instalação do produto, modificação de cor, alteração de medidas e estrutura, modificações de modelo.
- h) Ajuste interno ou conserto por pessoa não autorizada pela Permobili Indústria de Móveis Eireli ou por um de seus revendedores autorizados.
- i) Roubo ou furto.

PREENCHA OS DADOS A SEGUIR

Data da compra: ____ / ____ / ____ Número da Nota Fiscal: _____ Número do lote _____

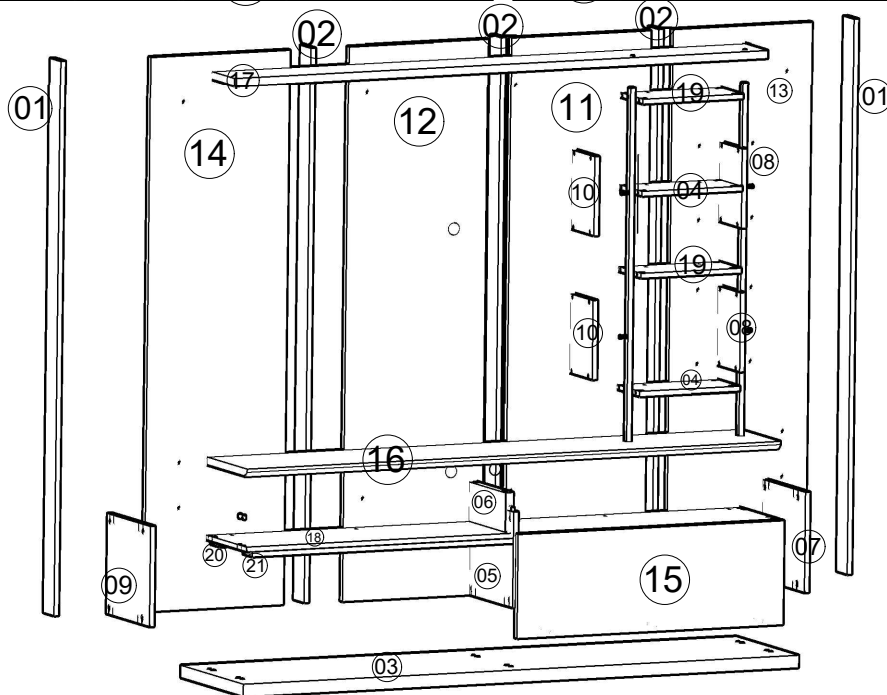
No caso de assistência técnica, entrar em contato com a loja onde adquiriu o produto.

Guarde sempre a Nota Fiscal e este manual, pois são partes fundamentais para o atendimento da garantia.

Elaboração:	Aprovação:	E-mail para contato:	Data de elaboração:	Data de alteração:	Versão:	Página:
Carlos Perovano	Kerliton Modenesi	assistencia@permobili.com.br	21 / 12 / 2021	00 / 00 / 0000	00	1/7

IDENTIFICAÇÃO DAS PEÇAS

CÓDIGO		RELAÇÃO PEÇAS	COMP.	LARG.	ESP.	QTDE.	CÓDIGO		RELAÇÃO PEÇAS	COMP.	LARG.	ESP.	QTDE.
3760001	1	APOIO LATERAL	1830	80	15	2	3760011	11	PAINEL CTL DIRT	1830	500	15	1
3760002	2	APOIO TRASEIRO	1830	80	15	3	3760012	12	PAINEL CTL ESQU	1830	500	15	1
3760003	3	BASE	2000	480	15	1	3760013	13	PAINEL DIREITO	1830	500	15	1
3760004	4	BASE NICH	320	175	15	2	3760014	14	PAINEL ESQU	1830	500	15	1
3760005	5	DIVISÃO	330	315	15	1	3760015	15	PORTAS	958	342	15	2
3760006	6	DIVISAO MENOR	280	130	25	1	3760016	16	PRA TELEIRA INF	1920	310	25	1
3760007	7	LATERAL DIREITA	330	330	15	1	3760017	17	PRA TELEIRA SUP	1920	175	25	1
3760008	8	LATERAL DIRT NICH	260	175	15	2	3760018	18	TAMPO	1920	310	15	1
3760009	9	LATERAL ESQU	330	330	15	1	3760019	19	TAMPO NICH	320	175	15	2
3760010	10	LATERAL ESQ NICH	260	175	15	2	3760020	20	TRAV DE TAMPO	1890	70	15	1
							3760021	21	TRAVESSA PUXADO	1890	70	15	1



NECESSÁRIOS PARA MONTAGEM



Montador



Montador



Chave Philips



Chave Fenda

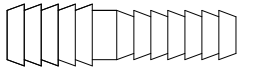
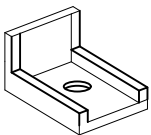
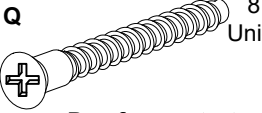
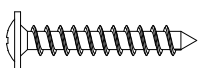
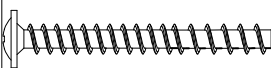


Martelo

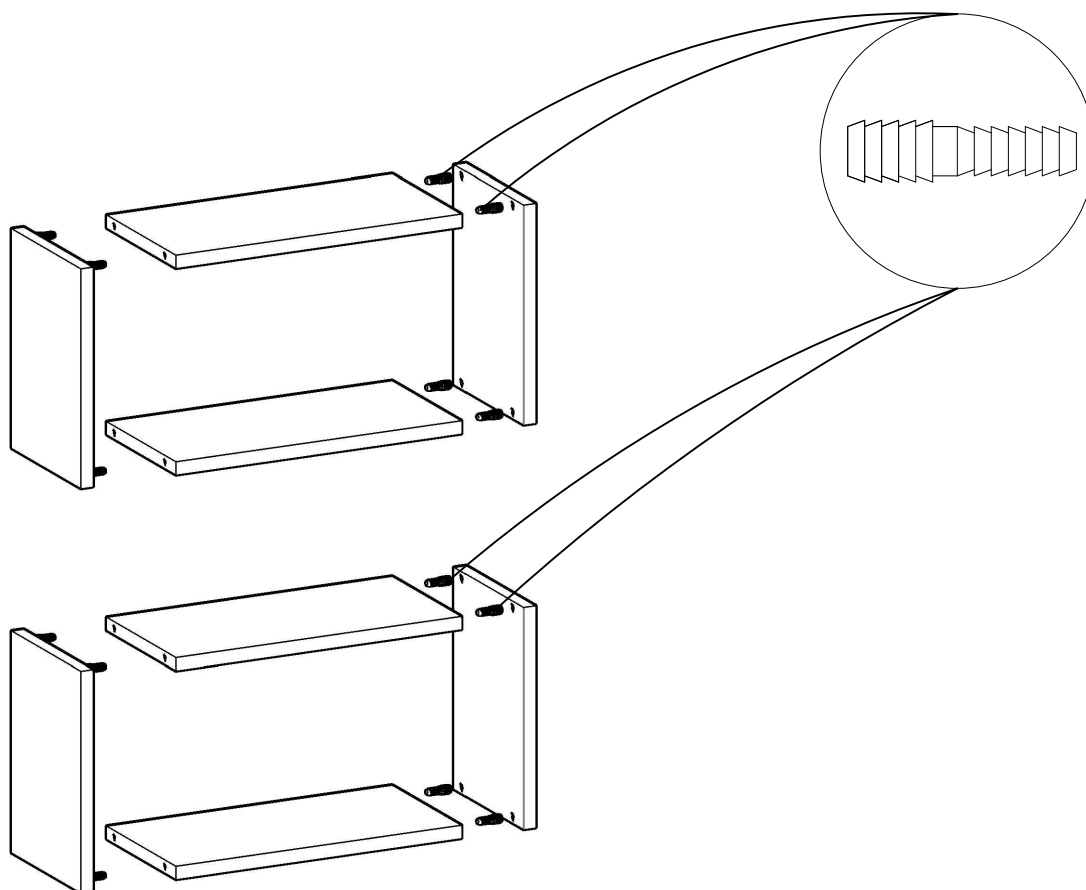
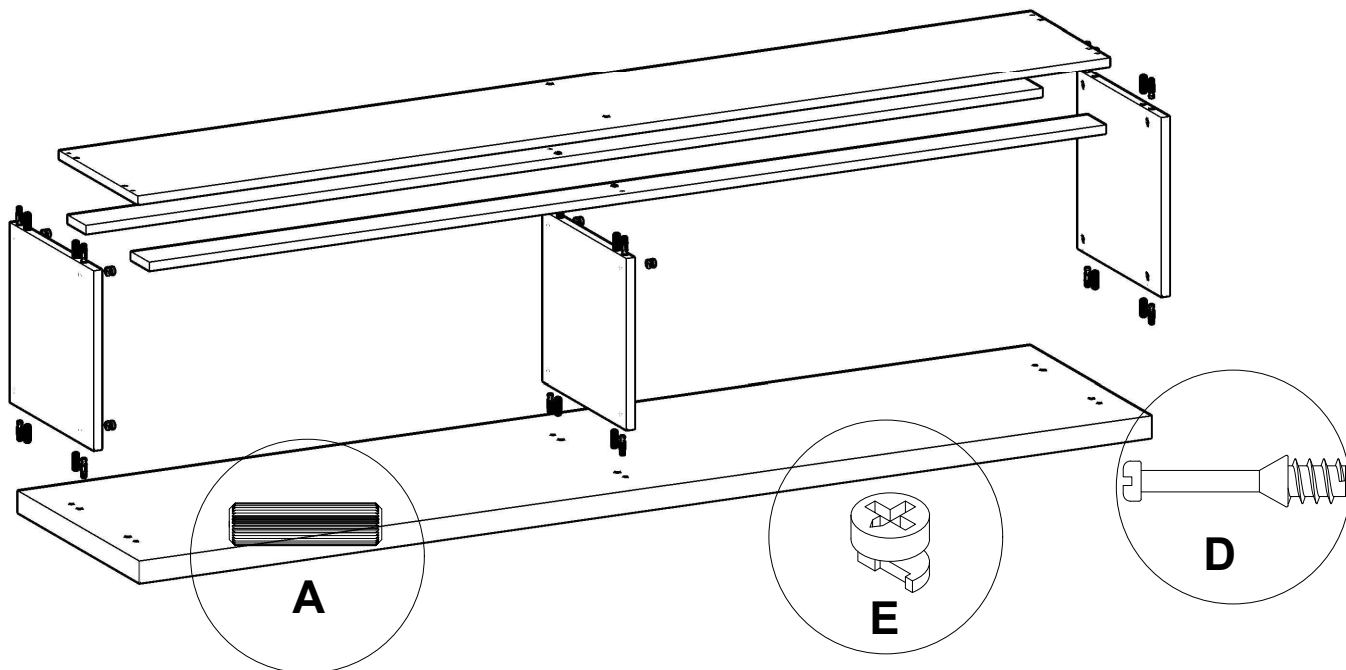
IDENTIFICAÇÃO DAS FERRAGENS E ACESSÓRIOS

<p>A</p> <p>15 Unid.</p> <p>Cavilha 8x30</p>	<p>B</p> <p>20 Unid.</p> <p>Cantoneira Zamac</p>	<p>C</p> <p>80 Unid.</p> <p>Paraf.cab.Flange. 3,5x14</p>	<p>D</p> <p>12 Unid.</p> <p>Parafuso Minifix</p>	<p>E</p> <p>12 Unid.</p> <p>Tambor minifix</p>
<p>F</p> <p>18 Unid.</p> <p>Parafuso estrutural 5x50mm philips s/ ponta</p>	<p>G</p> <p>3 Unid.</p> <p>Passa Fio 40mm</p>	<p>H</p> <p>64 Unid.</p> <p>Paraf.cab.chata. 3,5x14</p>	<p>I</p> <p>4 Unid.</p> <p>Pistão 80m</p>	
<p>J</p> <p>1 Unid.</p> <p>Cavilha 8x50</p>	<p>K</p> <p>10 Unid.</p> <p>cantoneira Plastica</p>	<p>L</p> <p>06 Unid.</p> <p>Dobradiça Curva 35mm</p>	<p>M</p> <p>6 Unid.</p> <p>Paraf.cab.Flange. 3,5x25</p>	<p>N</p> <p>8 Unid.</p> <p>Suporte angular</p>

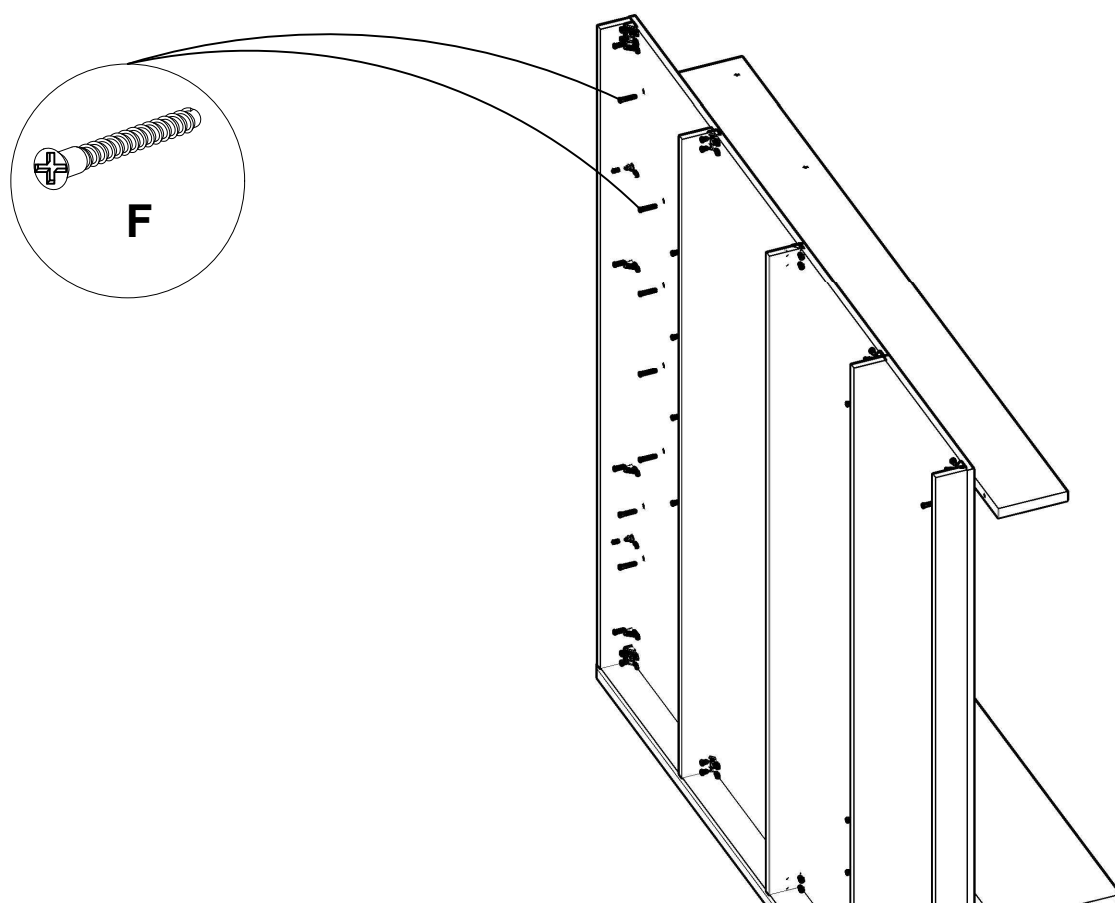
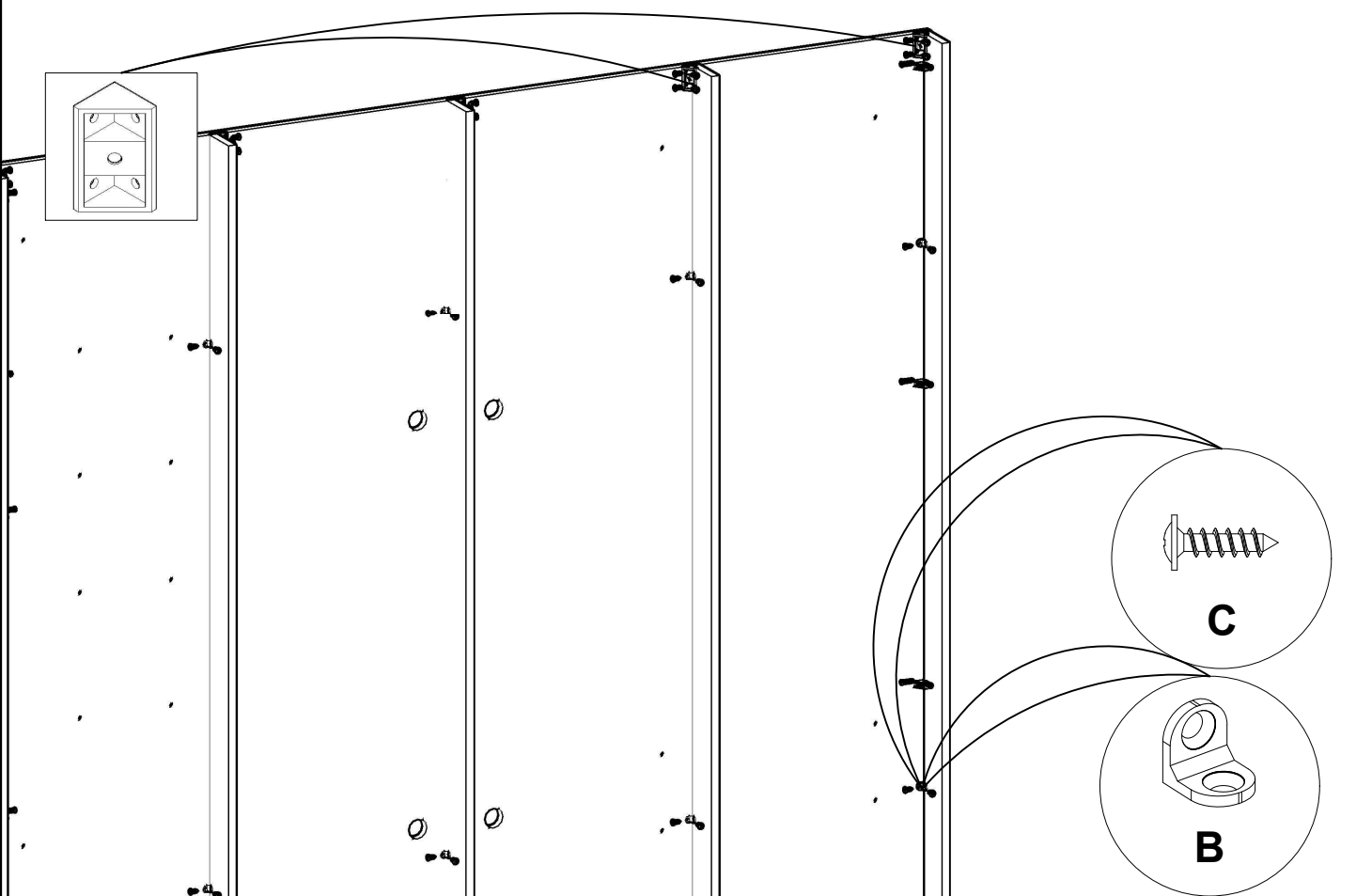
IDENTIFICAÇÃO DAS FERRAGENS E ACESSÓRIOS

O  Cavilha Escalonada 6x30 16 Unid.	P  sapatilha 15x15 12 Unid.	Q  Parafuso estrutural 5x40mm philips s/ ponta 8 Unid.	R  Paraf.cab.Flange. 3,5x30 4 Unid.	S  Paraf.cab.Flange. 3,5x40 12 Unid.
--	--	--	---	---

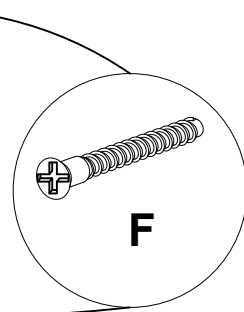
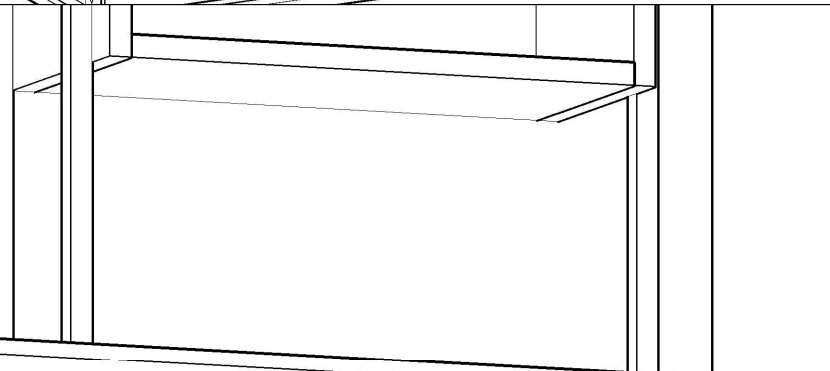
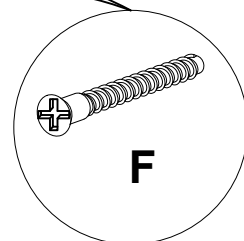
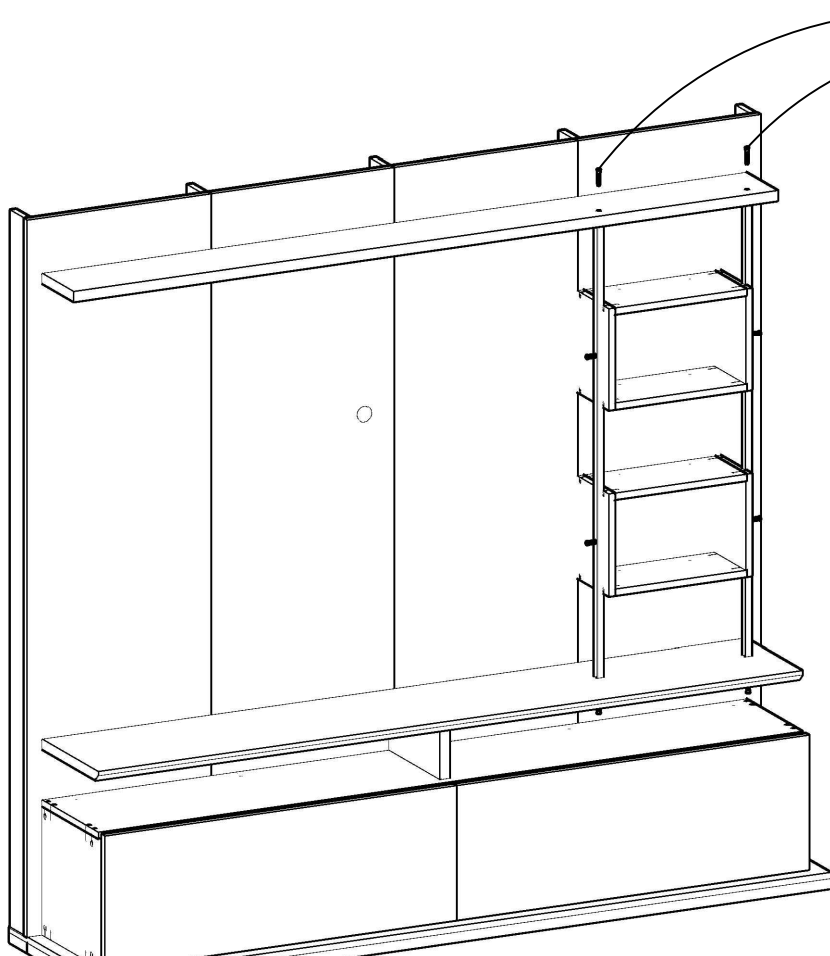
MONTAGEM PASSO A PASSO



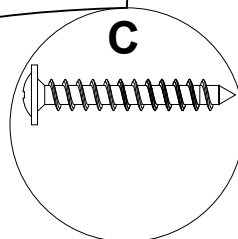
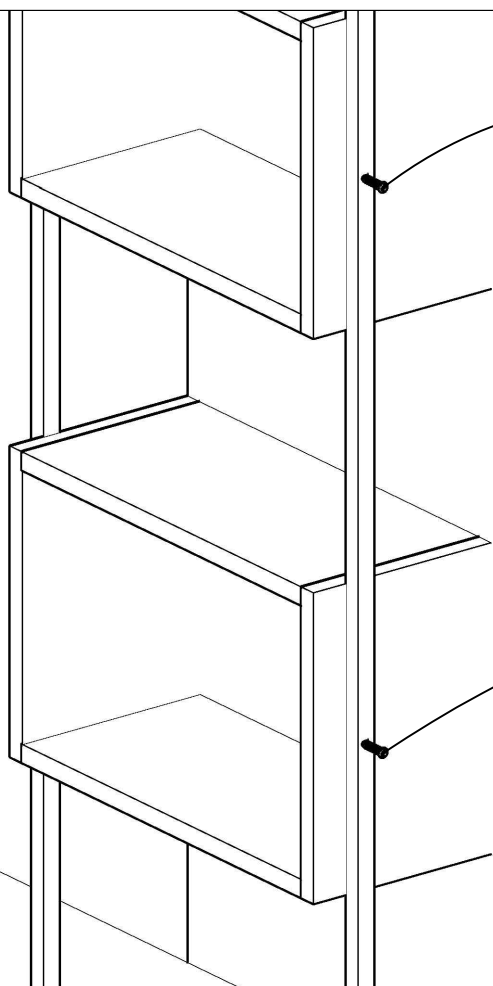
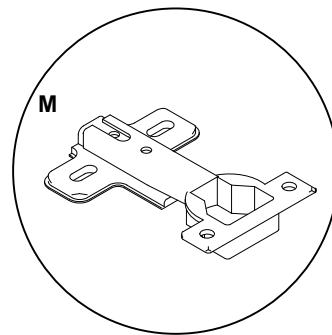
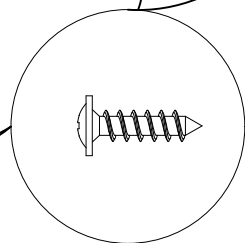
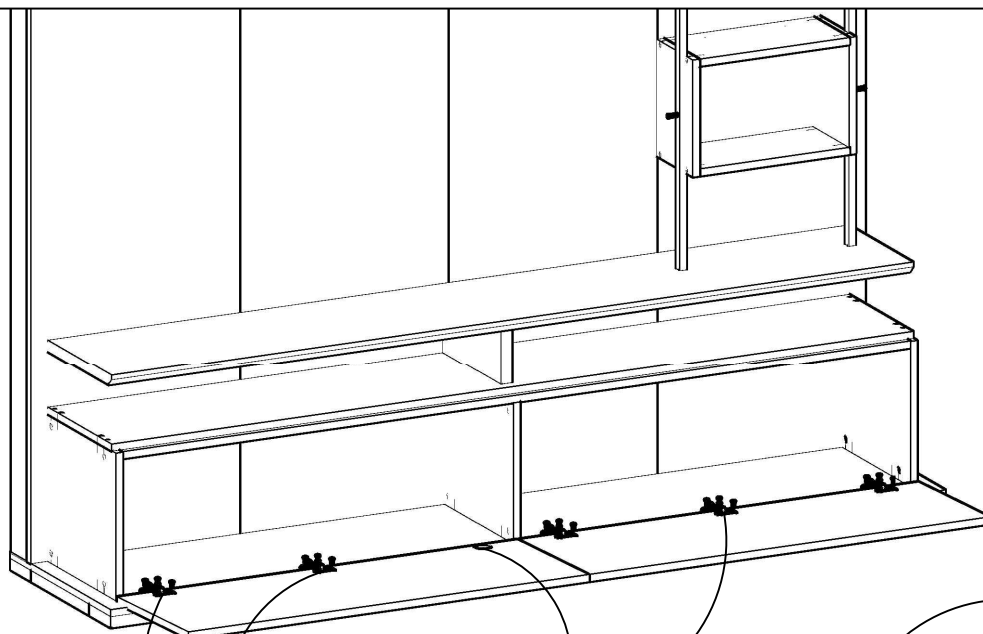
MONTAGEM PASSO A PASSO



MONTAGEM PASSO A PASSO



MONTAGEM PASSO A PASSO



MONTAGEM PASSO A PASSO

