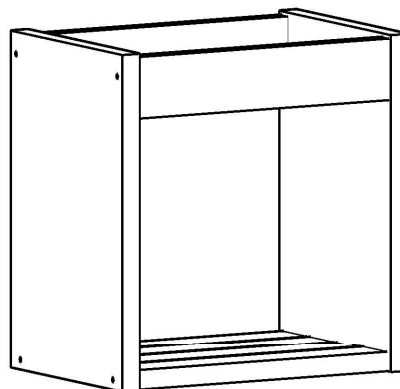


## ESQUEMA DE MONTAGEM - MESA CENTRO GUARUJA -COD- 4000031

**" IMPORTANTE LER COM ATENÇÃO E  
GUARDAR PARA EVENTUAIS CONSULTAS. "**



PERMÓBILI INDÚSTRIA DE MÓVEIS EIRELI  
CNPJ: 31781958/0001-90  
Rua Vitorino Guidini, Nº 710 Polo Moveleiro  
Bairro Canivete - Linhares - ES CEP: 29909 - 020  
Tel.: (27) 3373-7950 www.permobili.com.br



### **CERTIFICADO DE GARANTIA**

A Permóbili Indústria de Móveis Eireli garante que a qualidade de seus produtos quanto à defeitos e vícios da fabricação, conforme a Lei 8.078/90 ( CÓDIGO DE DEFESA DO CONSUMIDOR ), nos limites aqui estabelecidos:

- 1º - **03 ( três ) meses de garantia** para toda sua linha de produtos, contados à partir da emissão da Nota Fiscal de de Compra ao consumidor, em qualquer loja de revenda autorizada.
- 2º - Entende-se por garantia o reparo gratuito do item comprado, que apresente defeito ou vício de fabricação, de acordo com parecer técnico da Permóbili Indústria de Móveis Eireli. Tal garantia somente terá validade mediante apresentação da Nota Fiscal de Compra.
- 3º - Para o exercício da presente garantia, o comprador/consumidor deverá solicitá-la à loja onde adquiriu o produto, para que a mesma solicite o reparo junto a fábrica.
- 4º - Caso seja necessário reparo do produto adquirido, o prazo para devolução do produto, peça ou acessório consertado é de **até 30 dias**, contados à partir do recebimento do pedido em nossa fábrica.

**6ª - Não estão cobertos por esta garantia ( ônus do consumidor ):**

- a) **DANOS DECORRENTES DE MONTAGEM/INSTALAÇÃO INADEQUADA, REALIZADA POR PESSOA NÃO TREINADA E AUTORIZADA PELA LOJA REVENDEDORA OU PELA PERMÓBILI INDÚSTRIA DE MÓVEIS EIRELI.**
- b) Danos causados por acidentes, tais como quedas , batidas, desabamentos, incêndios, entre outros, após a instalação do produto.
- c) Danos provocados por exposição á umidade, luz solar direta, salinidade, ataque de pragas biológicas decorrentes do ambiente de armazenamento/montagem, após intalação do produto.
- d) Danos decorrentes de limpeza e manutenção inadequados.
- e) Danos causados pela colocação de objetos que sejam apoiados, encostados, fixados ou se utilize do produto como base para sustentação.
- f) Danos decorrentes do uso inadequado do produto, assim como não cumprimento das normas especificadas neste manual.
- g) Serviços de modificação de local após a instalação do produto, modificação de cor, alteração de medidas e estrutura, modificações de modelo.
- h) Ajuste interno ou conserto por pessoa não autorizada pela Permobili Indústria de Móveis Eireli ou por um de seus revendedores autorizados.
- i) Roubo ou furto.

### **PREENCHA OS DADOS A SEGUIR**

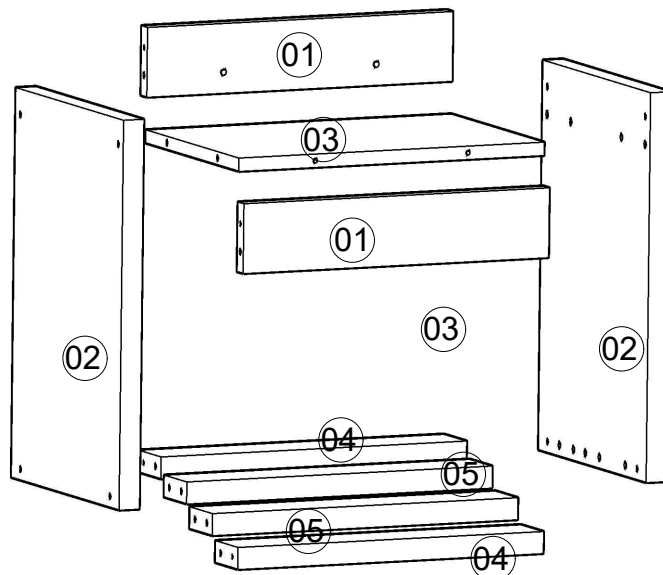
Data da compra: \_\_\_\_ / \_\_\_\_ / \_\_\_\_ Número da Nota Fiscal: \_\_\_\_\_ Número do lote \_\_\_\_\_

**No caso de assistência técnica, entrar em contato com a loja onde adquiriu o produto.  
Guarde sempre a Nota Fiscal e este manual, pois são partes fundamentais para o atendimento da garantia.**

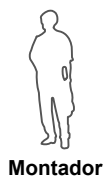
Elaboração:	Aprovação:	E-mail para contato:	Data de elaboração:	Data de alteração:	Versão:	Página:
Carlos Perovano	Kerlilton Modenesi	assistencia@permobili.com.br	21 / 12/ 2021	00 / 00 / 0000	00	1/3

## IDENTIFICAÇÃO DAS PEÇAS

CÓDIGO	Nº	DIMENSÃO	DESCRIÇÃO DA PEÇA	QTDE	CÓDIGO	Nº	DIMENSÃO	DESCRIÇÃO DA PEÇA	QTDE
	01	384x250x15	BASE	01		04	384x60x25	TRAVESSA CENTRAL	02
	02	448x290x25	LATERAL	02		05	384x60x25	TRAVESSA LATERAL	02
	03	384x80x25	REGUA LATERAL	02					



### NECESSÁRIOS PARA MONTAGEM



**Chave Philips**

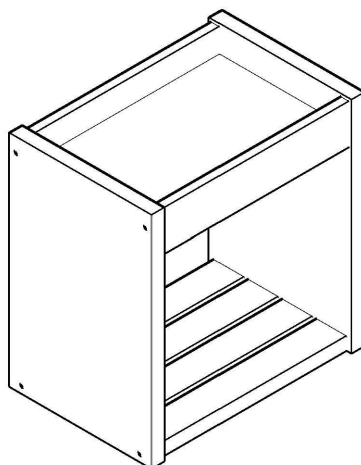
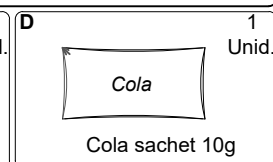
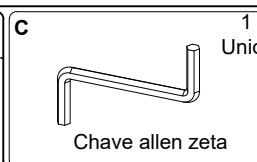
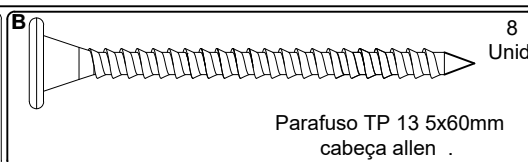
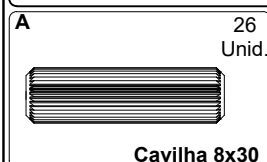


**Chave Fenda**



**Martelo**

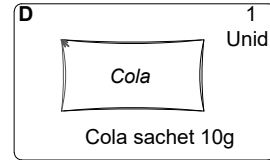
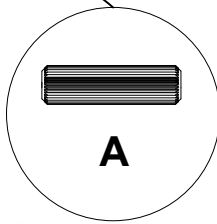
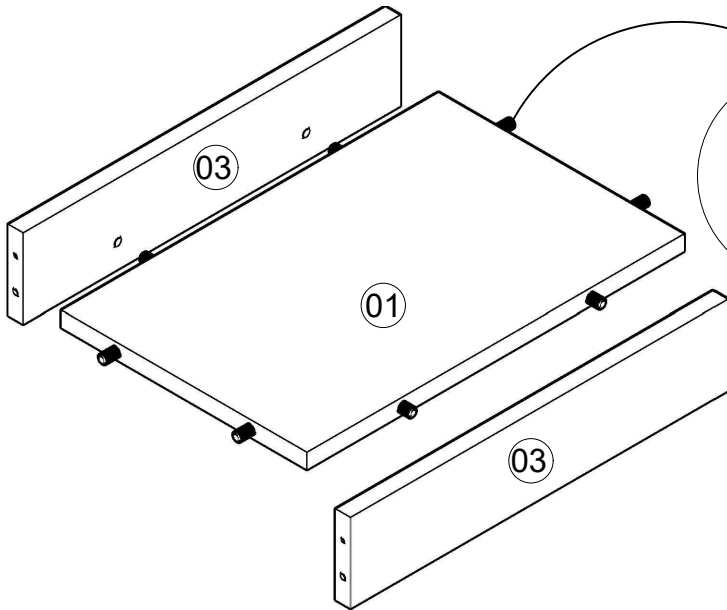
## IDENTIFICAÇÃO DAS FERRAGENS E ACESSÓRIOS



# MONTAGEM PASSO A PASSO

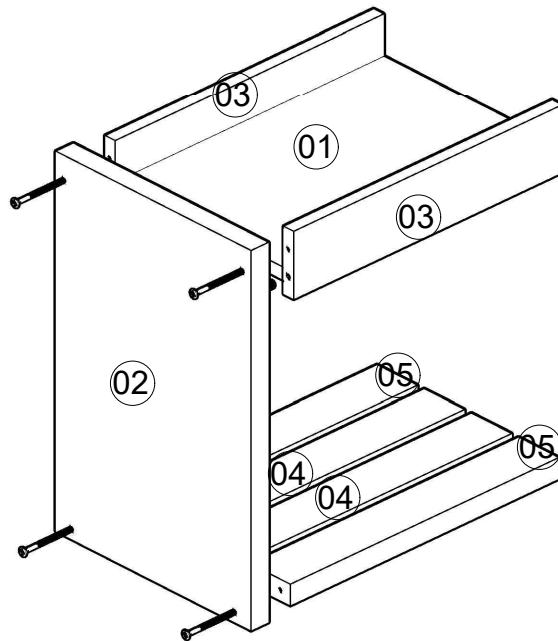
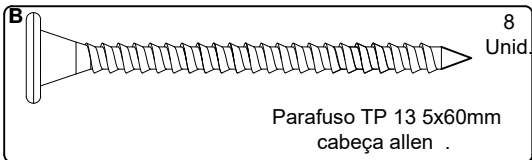
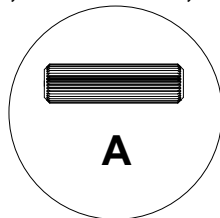
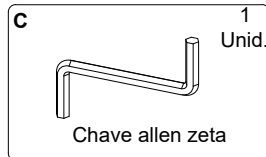
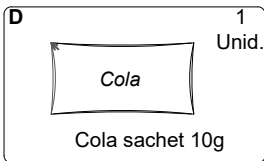
Página: 3/3

1º - Forre o local da montagem com o próprio papelão da embalagem e identifique as peças e acessórios.



2º - Comece a montar a base 01, com o uso da Cavilha 8x30 A, conectando as Regua lateral 03

3º - Com o uso do parafuso TP13 5x60mm B, fixe a lateral 02, as peças 03 e 05.



4º - Com o uso do parafuso TP13 5x60mm B, fixe a lateral 02, as peças 03 e 05.

