

ESQUEMA DE MONTAGEM - HOME CALIFÓRNIA - cód. 3000073

**" IMPORTANTE LER COM ATENÇÃO E
GUARDAR PARA EVENTUAIS CONSULTAS. "**



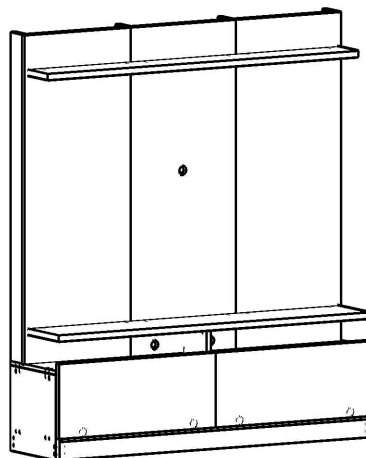
PERMÓBILI INDÚSTRIA DE MÓVEIS EIRELI

CNPJ: 31781958/0001-90

Rua Vitorino Guidini, Nº 710 Polo Moveleiro

Bairro Canivete - Linhares - ES CEP: 29909 - 020

Tel.: (27) 3373-7950 www.permobili.com.br



CERTIFICADO DE GARANTIA

A Permóbili Indústria de Móveis Eireli garante que a qualidade de seus produtos quanto à defeitos e vícios da fabricação, conforme a Lei 8.078/90 (CÓDIGO DE DEFESA DO CONSUMIDOR), nos limites aqui estabelecidos:

1º - **03 (três) meses de garantia** para toda sua linha de produtos, contados à partir da emissão da Nota Fiscal de de Compra ao consumidor, em qualquer loja de revenda autorizada.

2º - Entende-se por garantia o reparo gratuito do item comprado, que apresente defeito ou vício de fabricação, de acordo com parecer técnico da Permóbili Indústria de Móveis Eireli. Tal garantia somente terá validade mediante apresentação da Nota Fiscal de Compra.

3º - Para o exercício da presente garantia, o comprador/consumidor deverá solicitá-la à loja onde adquiriu o produto, para que a mesma solicite o reparo junto a fábrica.

4º - Caso seja necessário reparo do produto adquirido, o prazo para devolução do produto, peça ou acessório consertado é de **até 30 dias**, contados à partir do recebimento do pedido em nossa fábrica.

6ª - Não estão cobertos por esta garantia (ônus do consumidor):

a) DANOS DECORRENTES DE MONTAGEM/INSTALAÇÃO INADEQUADA, REALIZADA POR PESSOA NÃO TREINADA E AUTORIZADA PELA LOJA REVENDEDORA OU PELA PERMÓBILI INDÚSTRIA DE MÓVEIS EIRELI.

b) Danos causados por acidentes, tais como quedas , batidas, desabamentos, incêndios, entre outros, após a instalação do produto.

c) Danos provocados por exposição á umidade, luz solar direta, salinidade, ataque de pragas biológicas decorrentes do ambiente de armazenamento/montagem, após intalação do produto.

d) Danos decorrentes de limpeza e manutenção inadequados.

e) Danos causados pela colocação de objetos que sejam apoiados, encostados, fixados ou se utilize do produto como base para sustentação.

f) Danos decorrentes do uso inadequado do produto, assim como não cumprimento das normas especificadas neste manual.

g) Serviços de modificação de local após a instalação do produto, modificação de cor, alteração de medidas e estrutura, modificações de modelo.

h) Ajuste interno ou conserto por pessoa não autorizada pela Permobili Indústria de Móveis Eireli ou por um de seus revendedores autorizados.

i) Roubo ou furto.

PREENCHA OS DADOS A SEGUIR

Data da compra: ____ / ____ / ____ Número da Nota Fiscal: _____ Número do lote _____

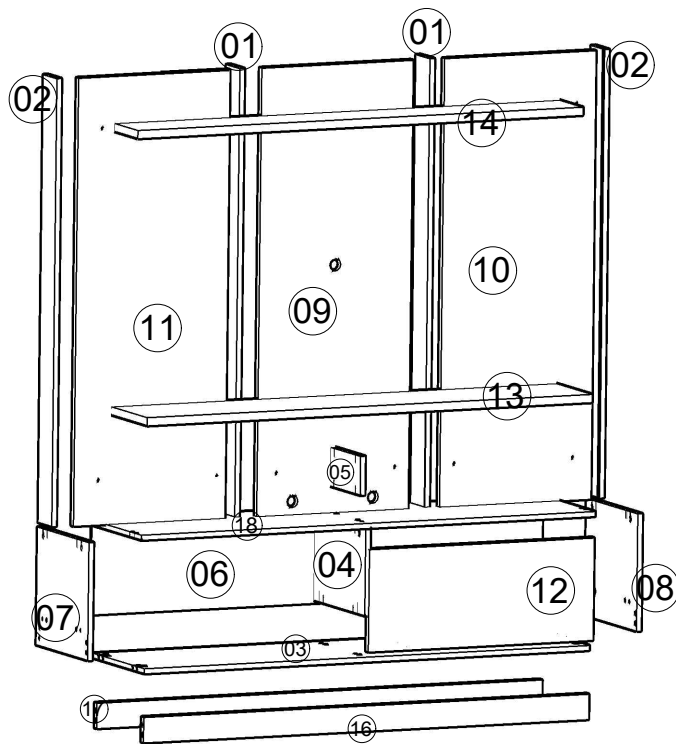
No caso de assistência técnica, entrar em contato com a loja onde adquiriu o produto.

Guarde sempre a Nota Fiscal e este manual, pois são partes fundamentais para o atendimento da garantia.

Elaboração:	Aprovação:	E-mail para contato:	Data de elaboração:	Data de alteração:	Versão:	Página:
Carlos Perovano	Kerlton Modenesi	assistencia@permobili.com.br	21 / 12 / 2021	00 / 00 / 0000	00	1/6

IDENTIFICAÇÃO DAS PEÇAS

CÓDGO	Nº	DIMENSÃO DA PEÇA			DESCRIÇÃO DA PEÇA	QTDE	CÓDGO	Nº	DIMENSÃO DA PEÇA			DESCRIÇÃO DA PEÇA	QTDE
3730001	1	1440 X	100 X	15	Apoio Central	2	3730010	10	1440 X	530 X	15	Painel Direito	1
3730002	2	1440 X	100 X	15	Apoio Lateral	2	3730011	11	1440 X	530 X	15	Painel Esquerdo	1
3730003	3	1560 X	385 X	15	Base	1	3730012	12	793 X	325 X	15	Porta Basc	2
3730004	4	385 X	280 X	15	Divisao Maior	1	3730013	13	1560 X	175 X	25	Prateleira Inferior	1
3730005	5	225 X	130 X	15	Divisao Menor	1	3730014	14	1560 X	270 X	25	Prateleira Superior	1
3730006	6	1580 X	299 X	2,5	Fundo	1	3730015	15	345 X	80 X	15	rodapé central	2
3730007	7	385 X	375 X	15	Lateral Direita	1	3730016	16	1560 X	80 X	15	Rodapé Frontal	1
3730008	8	385 X	375 X	15	Lateral Esquerda	1	3730017	17	1560 X	80 X	15	Rodapé Traseiro	1
3730009	9	1440 X	530 X	15	Painel Central	1	3730018	18	1590 X	385 X	15	Tampo	1



NECESSÁRIOS PARA MONTAGEM



Montador



Montador



Chave Philips



Chave Fenda

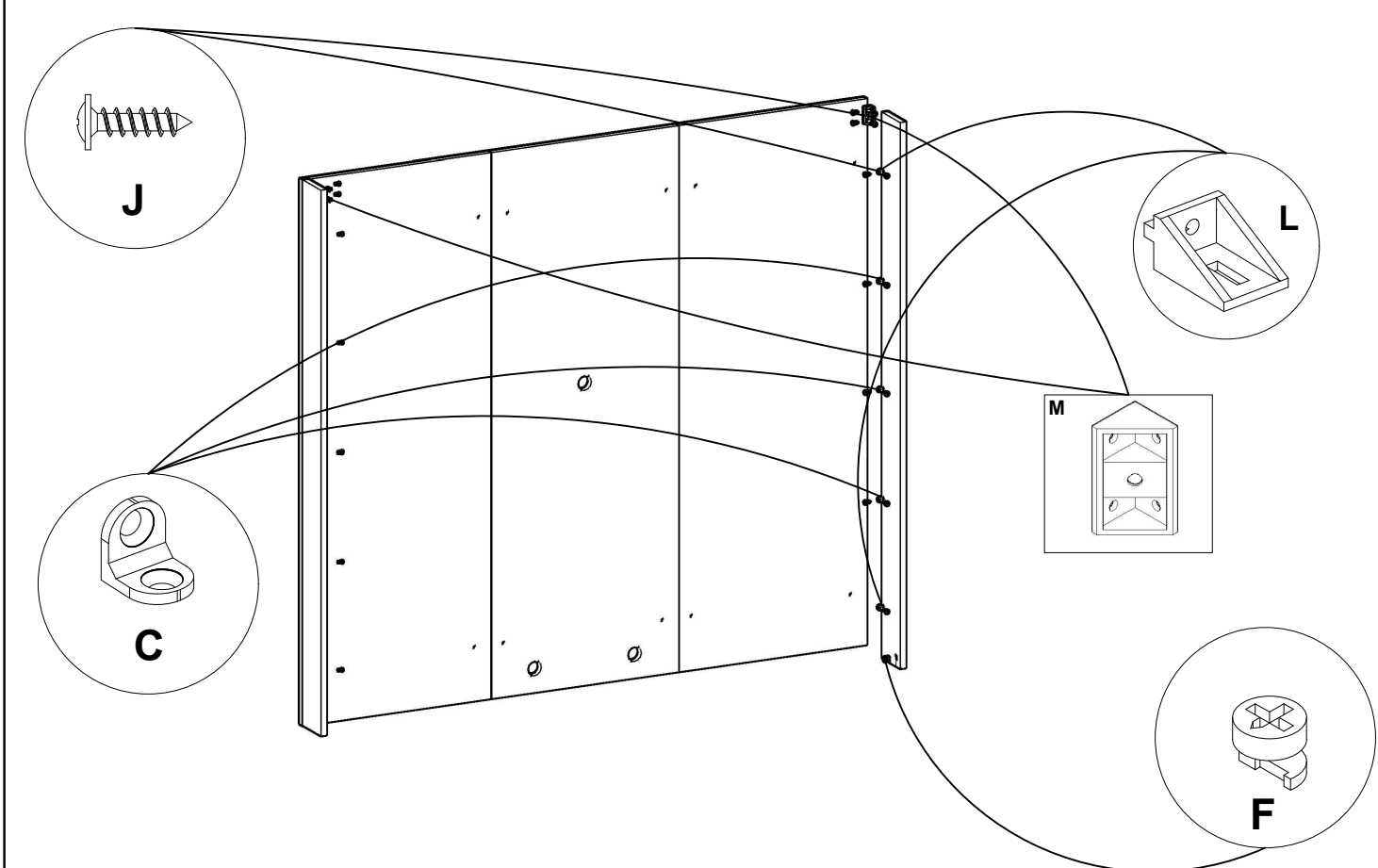
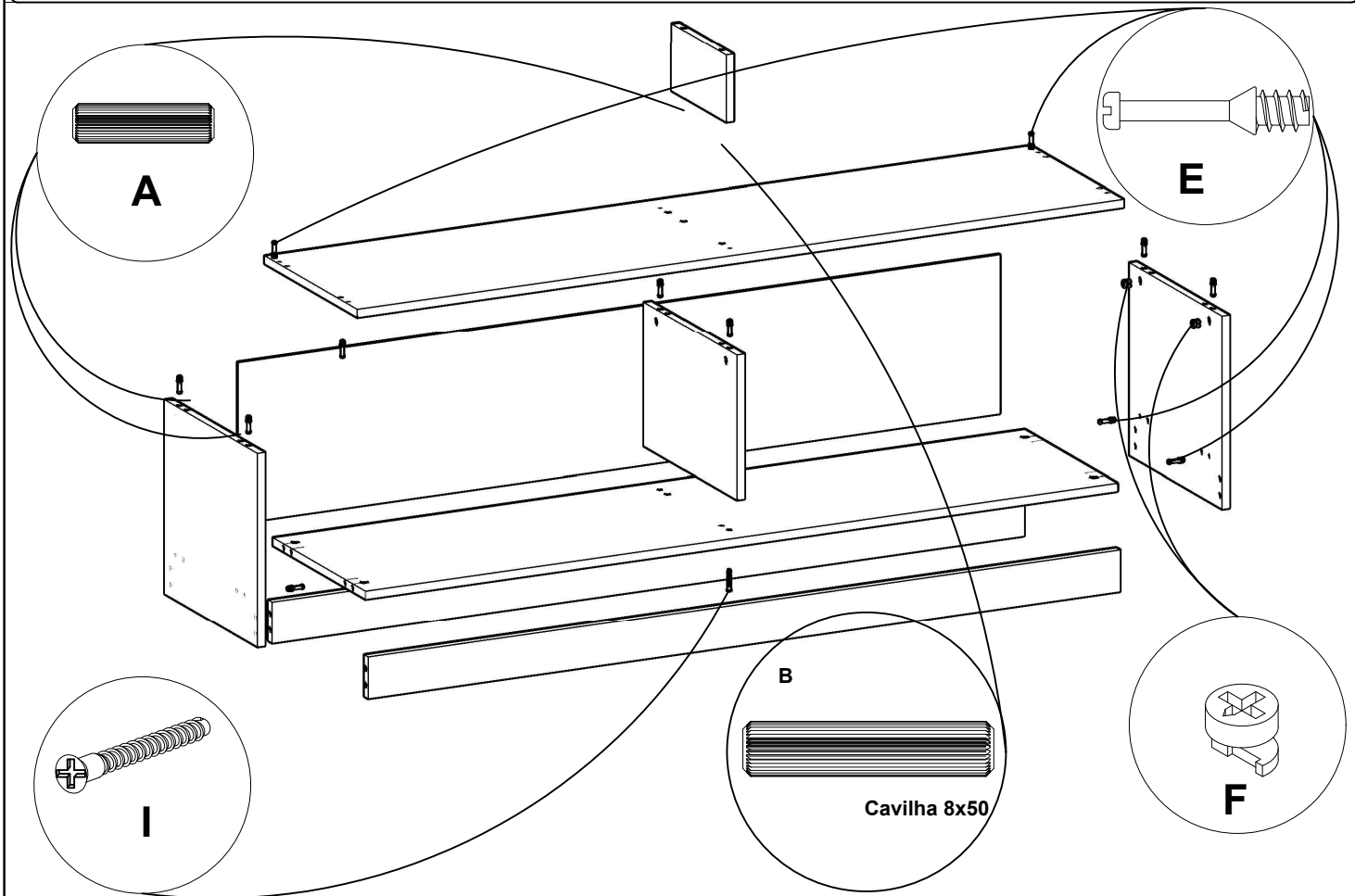


Martelo

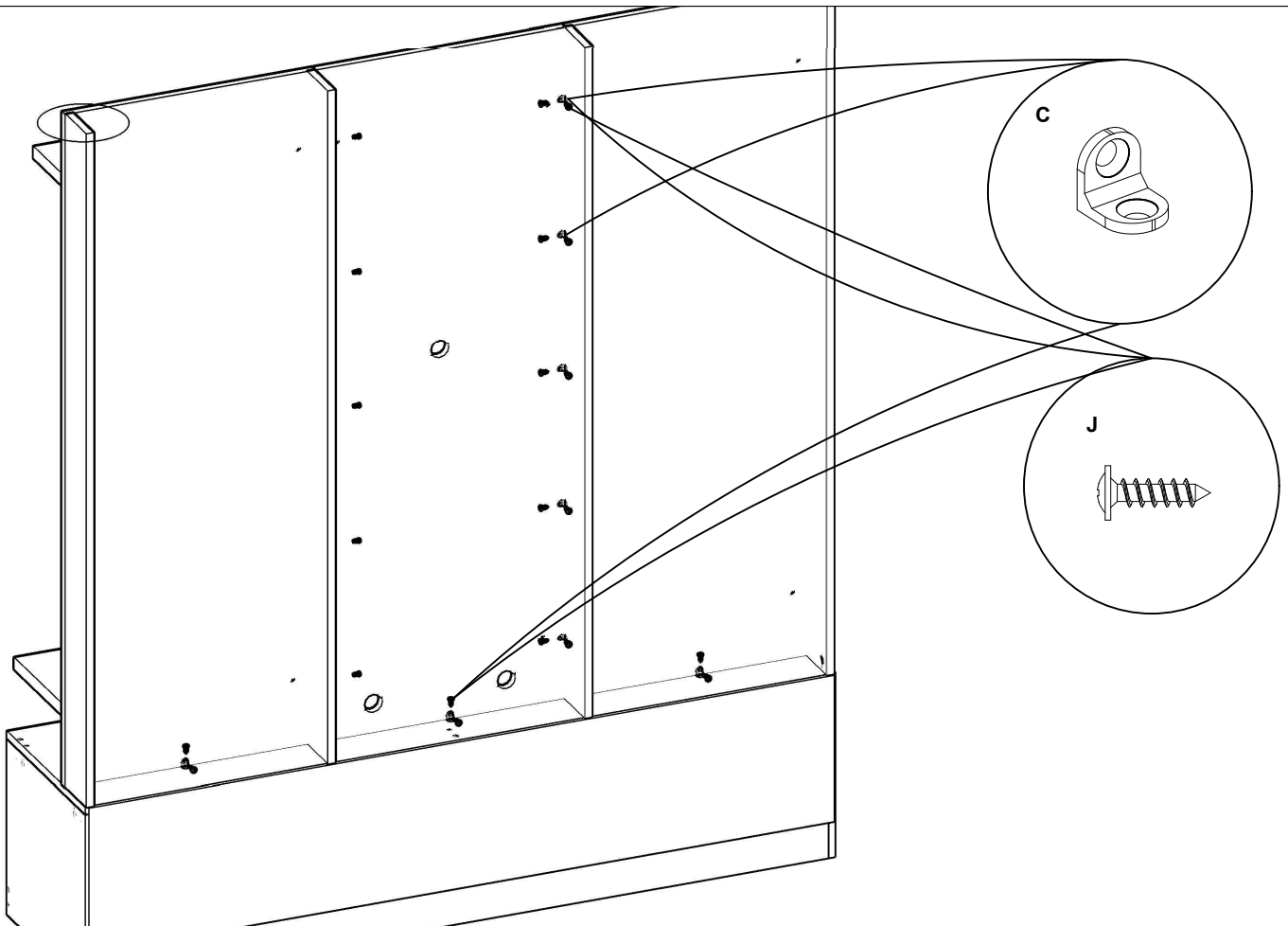
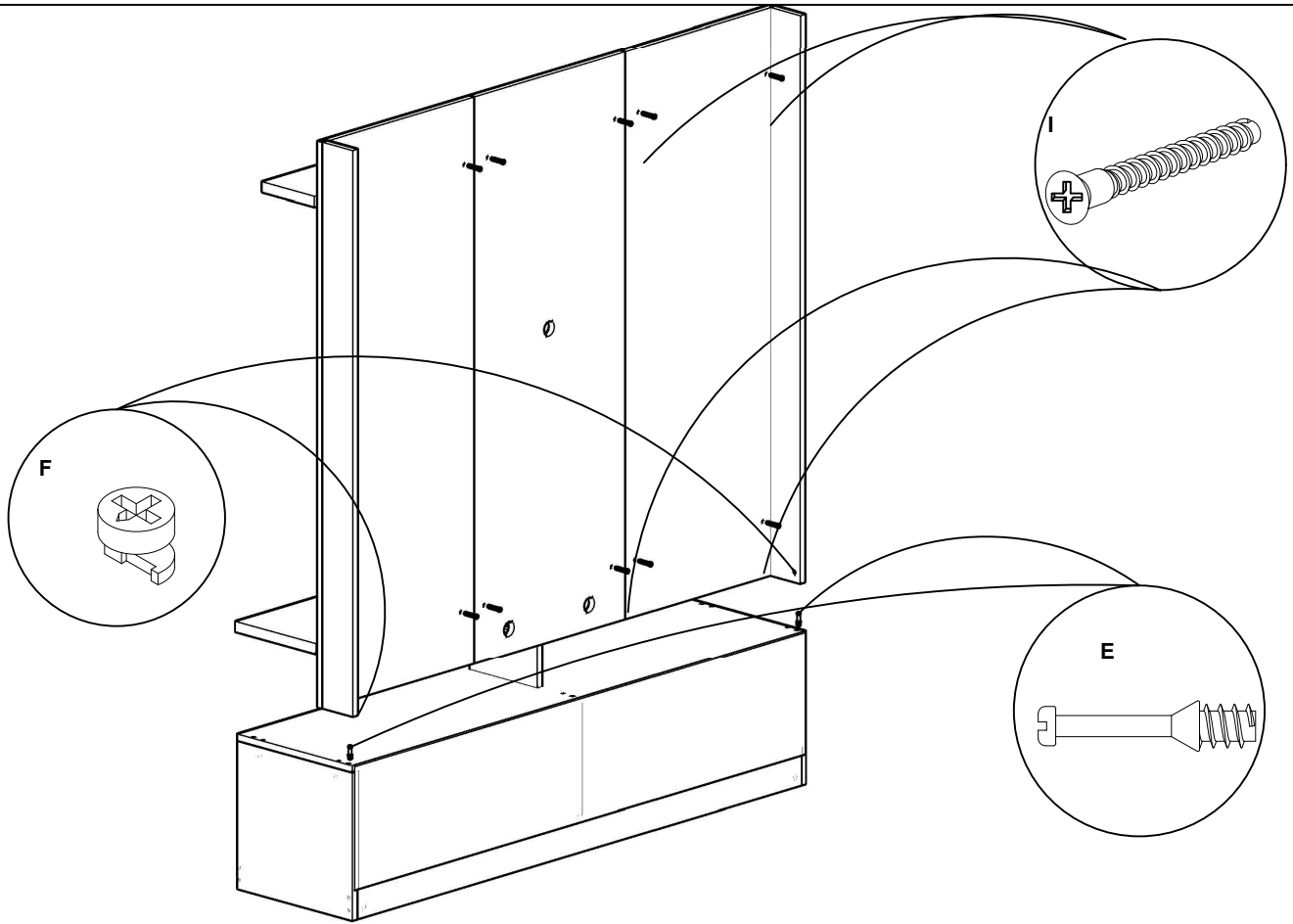
IDENTIFICAÇÃO DAS FERRAGENS E ACESSÓRIOS

A Cavilha 8x30 23 Unid.	B Cavilha 8x50 1 Unid.	C Cantoneira Zamac 20 Unid.	D Dobradiça Curva 35mm 04 Unid.	E Parafuso Minifix 12 Unid.
F Tambor minifix 12 Unid.	G Prego 10x10 30 Unid.	H Passa Fio 40mm 3 Unid.	I Parafuso estrutural 5x50mm philips s/ ponta 14 Unid.	J Paraf.cab.Flange. 3,5x14 57 Unid.
L Suporte angular 8 Unid.	M cantoneira Plastica 2 Unid.	N Paraf.cab.Chata. 3,5x14 74 Unid.	O Paraf.cab.Flange3,5x35 4 Unid.	P Pistão 80n 4 Unid.

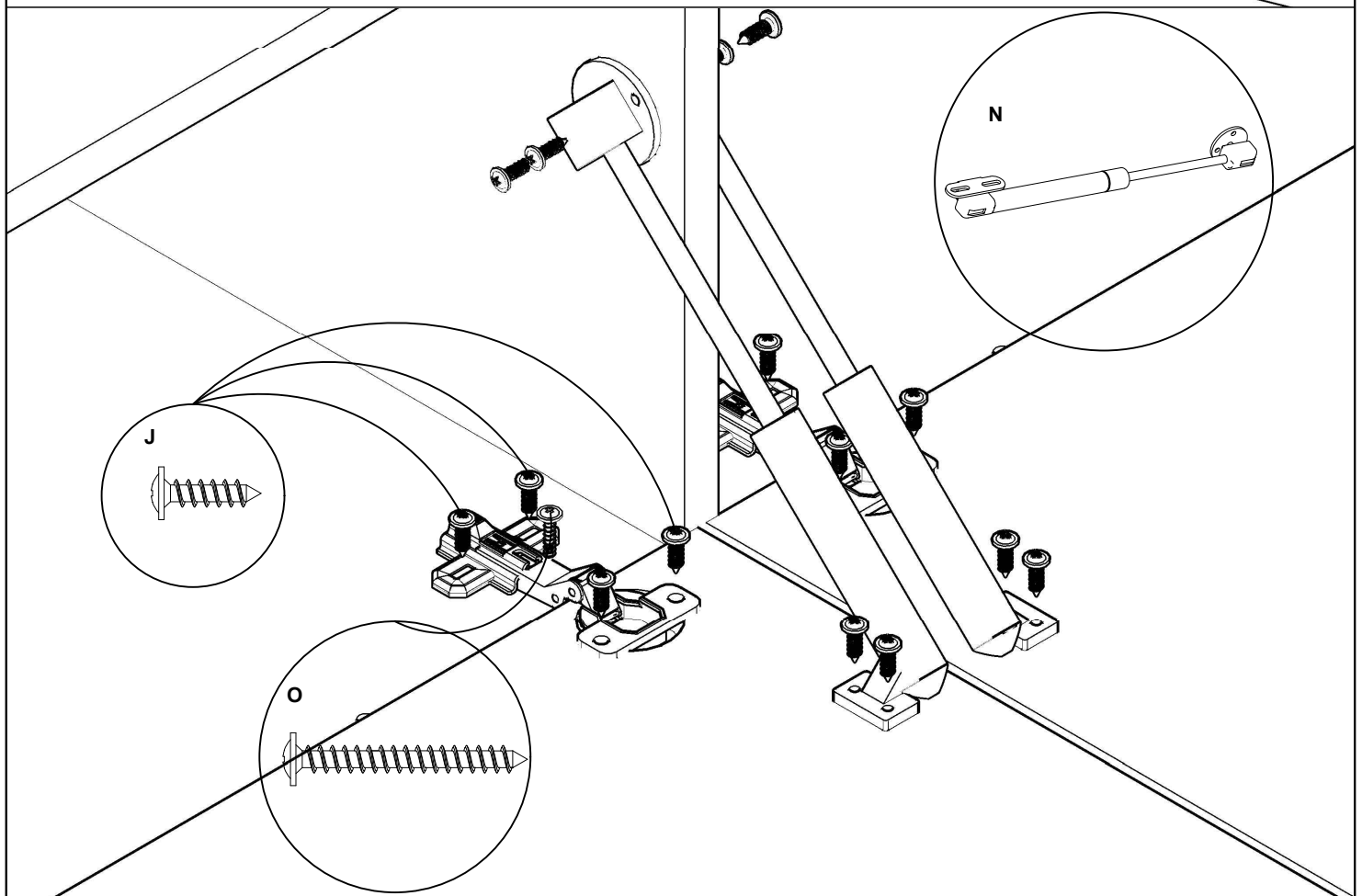
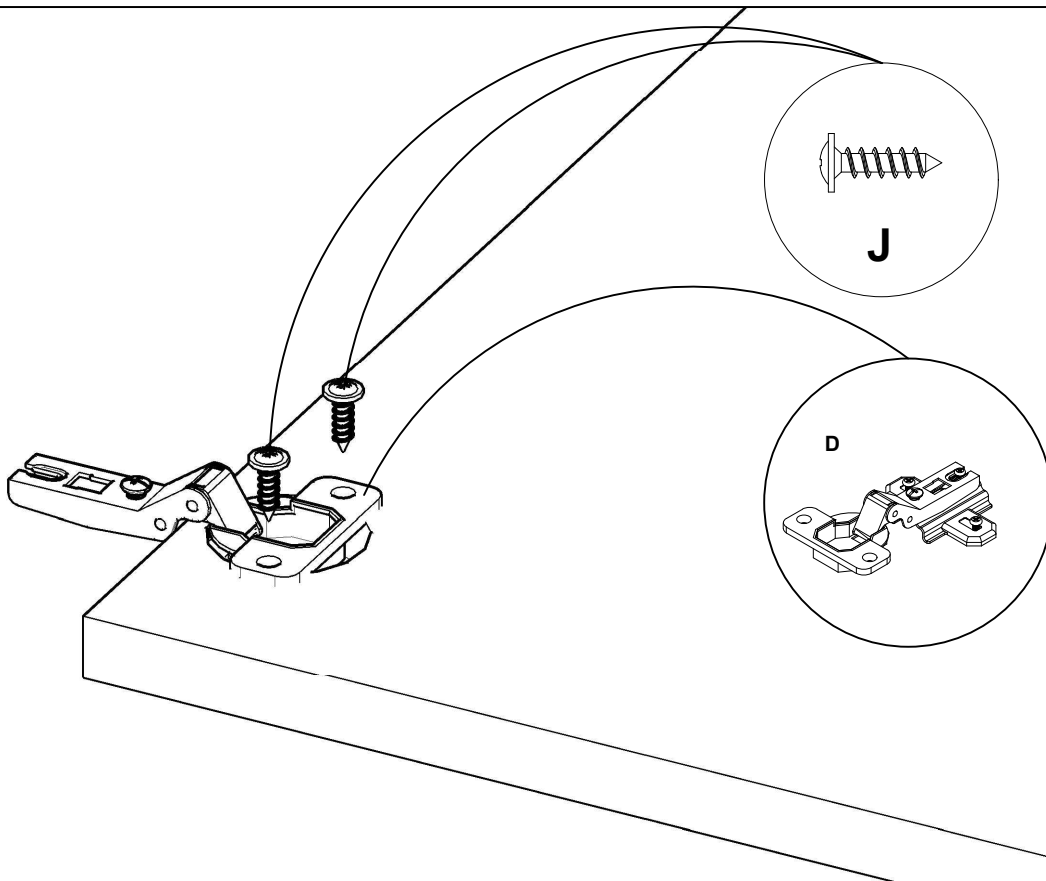
MONTAGEM PASSO A PASSO



MONTAGEM PASSO A PASSO



MONTAGEM PASSO A PASSO



MONTAGEM PASSO A PASSO

