

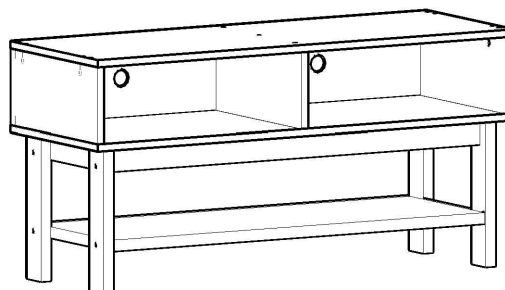
ESQUEMA DE MONTAGEM - BANCADA TOQUIO1080 - Cód. 200049

**" IMPORTANTE LER COM ATENÇÃO E
GUARDAR PARA EVENTUAIS CONSULTAS. "**



PERMÓBILI INDÚSTRIA DE MÓVEIS EIRELI
CNPJ: 31781958/0001-90

Rua Vitorino Guidini, Nº 710 Polo Moveleiro
Bairro Canivete - Linhares - ES CEP: 29909 - 020
Tel.: (27) 3373-7950 www.permobili.com.br



CERTIFICADO DE GARANTIA

A Permóbili Indústria de Móveis Eireli garante que a qualidade de seus produtos quanto à defeitos e vícios da fabricação, conforme a Lei 8.078/90 (CÓDIGO DE DEFESA DO CONSUMIDOR), nos limites aqui estabelecidos:

1º - **03 (três) meses de garantia** para toda sua linha de produtos, contados à partir da emissão da Nota Fiscal de de Compra ao consumidor, em qualquer loja de revenda autorizada.

2º - Entende-se por garantia o reparo gratuito do item comprado, que apresente defeito ou vício de fabricação, de acordo com parecer técnico da Permóbili Indústria de Móveis Eireli. Tal garantia somente terá validade mediante apresentação da Nota Fiscal de Compra.

3º - Para o exercício da presente garantia, o comprador/consumidor deverá solicitá-la à loja onde adquiriu o produto, para que a mesma solicite o reparo junto a fábrica.

4º - Caso seja necessário reparo do produto adquirido, o prazo para devolução do produto, peça ou acessório consertado é de **até 30 dias**, contados à partir do recebimento do pedido em nossa fábrica.

6ª - Não estão cobertos por esta garantia (ônus do consumidor):

a) DANOS DECORRENTES DE MONTAGEM/INSTALAÇÃO INADEQUADA, REALIZADA POR PESSOA NÃO TREINADA E AUTORIZADA PELA LOJA REVENDEDORA OU PELA PERMÓBILI INDÚSTRIA DE MÓVEIS EIRELI.

b) Danos causados por acidentes, tais como quedas , batidas, desabamentos, incêndios, entre outros, após a instalação do produto.

c) Danos provocados por exposição à umidade, luz solar direta, salinidade, ataque de pragas biológicas decorrentes do ambiente de armazenamento/montagem, após intalação do produto.

d) Danos decorrentes de limpeza e manutenção inadequados.

e) Danos causados pela colocação de objetos que sejam apoiados, encostados, fixados ou se utilize do produto como base para sustentação.

f) Danos decorrentes do uso inadequado do produto, assim como não cumprimento das normas especificadas neste manual.

g) Serviços de modificação de local após a instalação do produto, modificação de cor, alteração de medidas e estrutura, modificações de modelo.

h) Ajuste interno ou conserto por pessoa não autorizada pela Permóbili Indústria de Móveis Eireli ou por um de seus revendedores autorizados.

i) Roubo ou furto.

PREENCHA OS DADOS A SEGUIR

Data da compra: ____ / ____ / ____ Número da Nota Fiscal: _____ Número do lote _____

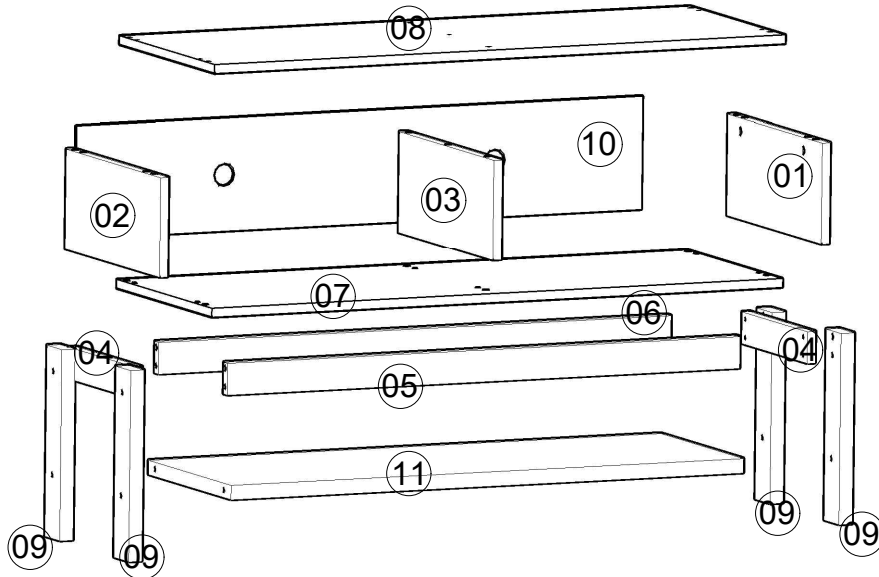
No caso de assistência técnica, entrar em contato com a loja onde adquiriu o produto.

Guarde sempre a Nota Fiscal e este manual, pois são partes fundamentais para o atendimento da garantia.

Elaboração:	Aprovação:	E-mail para contato:	Data de elaboração:	Data de alteração:	Versão:	Página:
Carlos Perovano	Kerlilton Modenesi	assistencia@permobili.com.br	21 / 12/ 2021	00 / 00 / 0000	00	1/4

IDENTIFICAÇÃO DAS PEÇAS

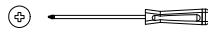
CÓDIGO	Nº	DIMENSÃO	DESCRIÇÃO DA PEÇA	QTDE	CÓDIGO	Nº	DIMENSÃO	DESCRIÇÃO DA PEÇA	QTDE
2480005	01	383x175x15	Lateral Direita	01	2480012	07	1080x385x15	Base	01
2480006	02	383x175x15	Lateral Esquerda	01	2480007	08	1080x385x15	Tampo	01
2480002	03	383x175x15	Divisão	01	2480001	09	330x60x25	Pés	04
2480003	04	265x55x15	Rodapé Lateral	02	2480011	10	1070x195x2,5	Fundo	01
2480010	05	970x55x15	Rodapé Frontal	01	2480008	11	970x335x25	Prateleira	01
2480009	06	970x55x15	Rodapé Traseiro	01					



NECESSÁRIOS PARA MONTAGEM



Montador



Chave Philips


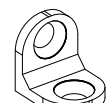
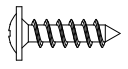
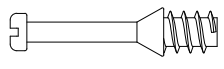
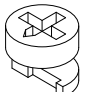
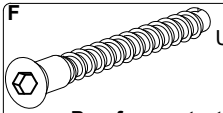
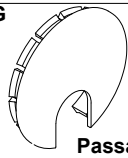
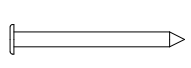
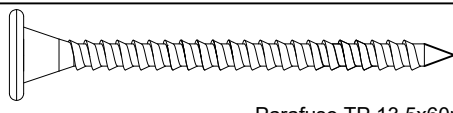


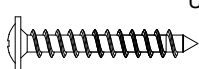



Chave Fenda



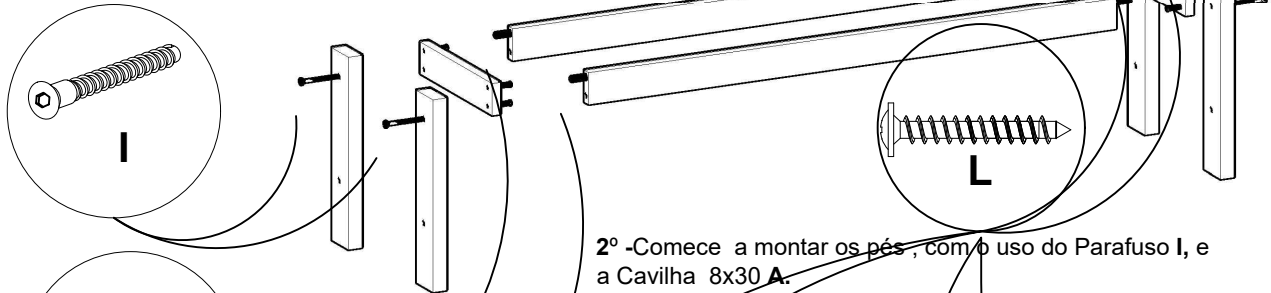
Martelo

IDENTIFICAÇÃO DAS FERRAGENS E ACESSÓRIOS

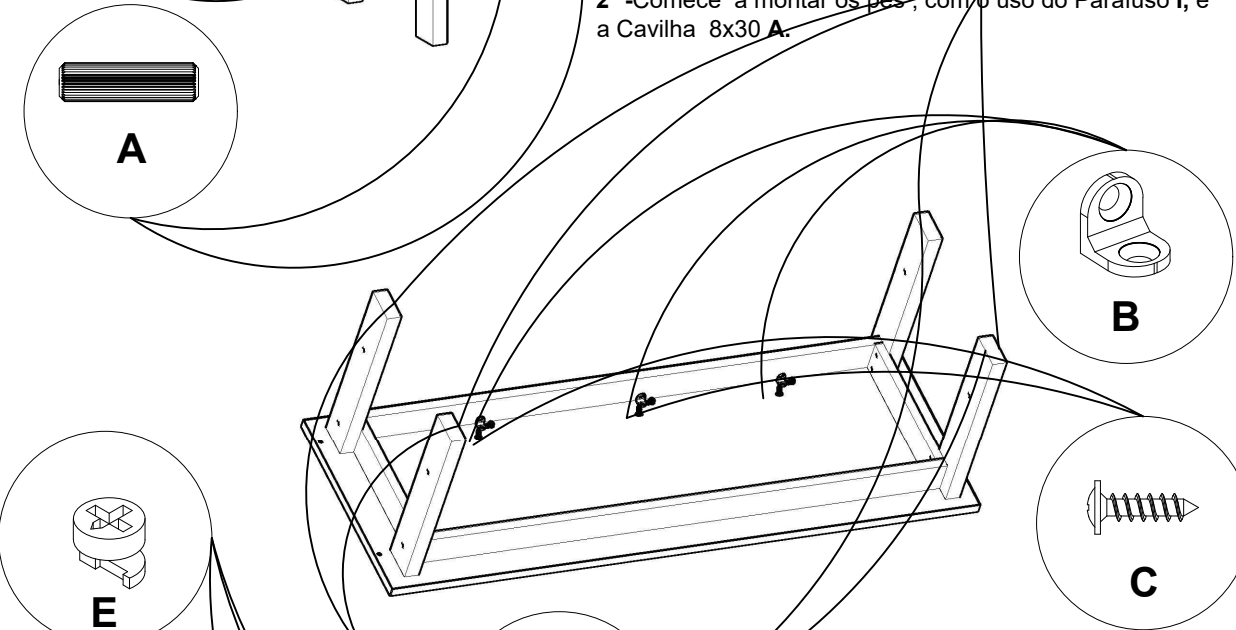
A  16 Unid. Cavilha 8x30	B  10 Unid. Cantoneira Zamac	C  20 Unid. Paraf. cab. Flange. 3,5x14	D  6 Unid. Parafuso Minifix	E  6 Unid. Tambor minifix
F  6 Unid. Parafuso estrutural 5x50mm philips s/ ponta	G  2 Unid. Passa Fio 40mm	H  15 Unid. Prego 10x10	I  8 Unid. Parafuso TP 13 5x60mm cabeça allen	
J  1 Unid. Chave allen zeta	K  1 Unid. Cola sachet 10g	L  12 Unid. Paraf. cab. Flange. 3,5x25	M  4 Unid. sapatilha 20x20	

MONTAGEM PASSO A PASSO

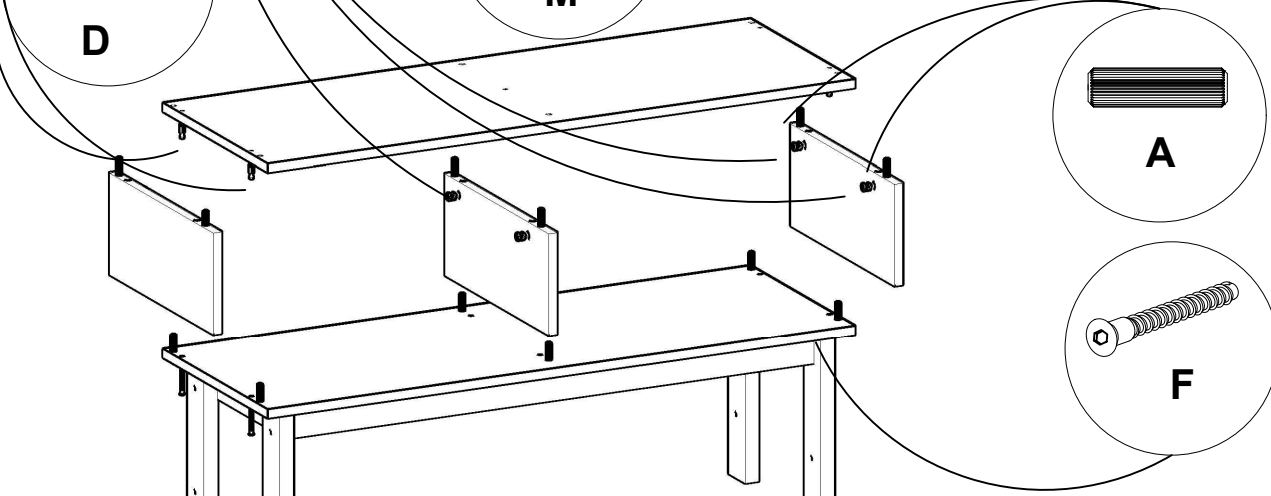
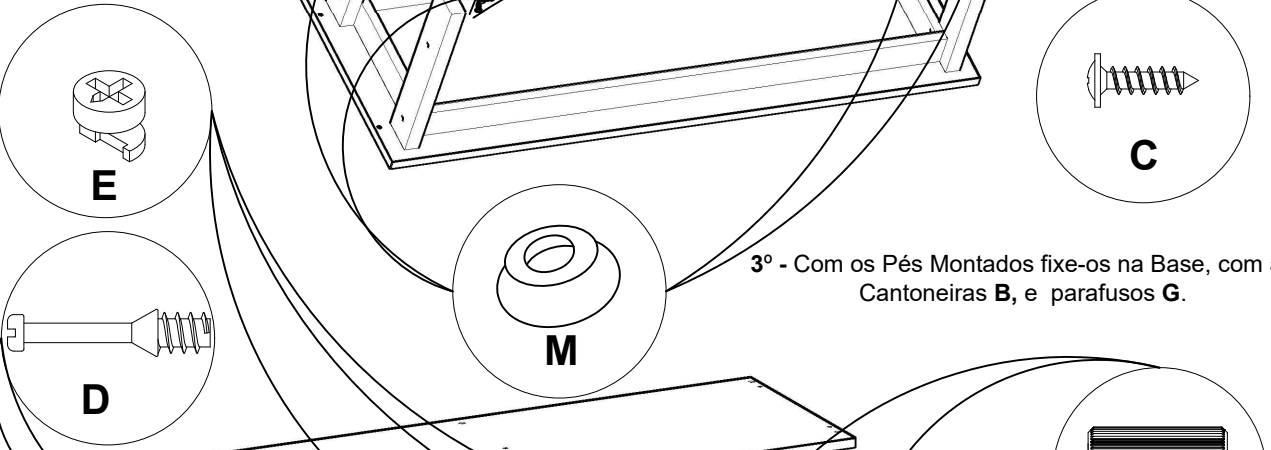
1º - Forre o local da montagem com o próprio papelão da embalagem e identifique as peças e acessórios.



2º - Comece a montar os pés, com o uso do Parafuso I, e a Cavilha 8x30 A.



3º - Com os Pés Montados fixe-os na Base, com as Cantoneiras B, e parafusos G.



4º - Com os pés e base montados, agora com auxílio das cavilha 8x30 A, encaixe as laterais e divisão, e trave com o parafuso F. Em seguida encaixe o Tampo com auxílio do minifix D e trave com o tambor E.

MONTAGEM PASSO A PASSO

