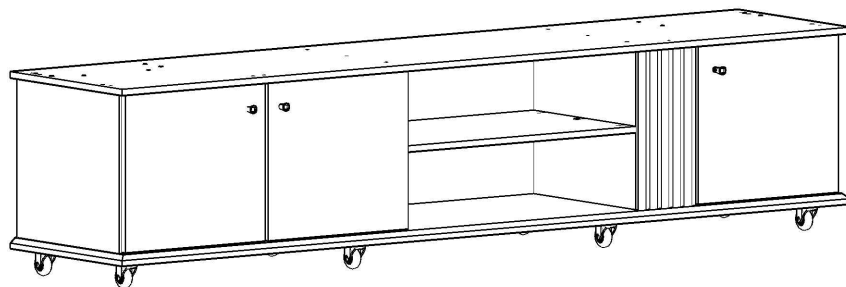


" IMPORTANTE LER COM ATENÇÃO E GUARDAR PARA EVENTUAIS CONSULTAS. "



PERMÓBILI INDÚSTRIA DE MÓVEIS EIRELI
CNPJ: 31781958/0001-90
Rua Vitorino Guidini, Nº 710 Polo Moveleiro
Bairro Canivete - Linhares - ES CEP: 29909 - 020
Tel.: (27) 3373-7950 www.permobili.com.br



CERTIFICADO DE GARANTIA

A Permóbili Indústria de Móveis Eireli garante que a qualidade de seus produtos quanto à defeitos e vícios da fabricação, conforme a Lei 8.078/90 (CÓDIGO DE DEFESA DO CONSUMIDOR), nos limites aqui estabelecidos:

- 1º - **03 (três) meses de garantia** para toda sua linha de produtos, contados à partir da emissão da Nota Fiscal de de Compra ao consumidor, em qualquer loja de revenda autorizada. **HOME PARA TV: 60"**
- 2º - Entende-se por garantia o reparo gratuito do item comprado, que apresente defeito ou vício de fabricação, de acordo com parecer técnico da Permóbili Indústria de Móveis Eireli. Tal garantia somente terá validade mediante apresentação da Nota Fiscal de Compra.
- 3º - Para o exercício da presente garantia, o comprador/consumidor deverá solicitá-la à loja onde adquiriu o produto, para que a mesma solicite o reparo junto a fábrica.
- 4º - Caso seja necessário reparo do produto adquirido, o prazo para devolução do produto, peça ou acessório consertado é de **até 30 dias**, contados à partir do recebimento do pedido em nossa fábrica.
- 6ª - Não estão cobertos por esta garantia (ônus do consumidor):**
- a) **DANOS DECORRENTES DE MONTAGEM/INSTALAÇÃO INADEQUADA, REALIZADA POR PESSOA NÃO TREINADA E AUTORIZADA PELA LOJA REVENDEDORA OU PELA PERMÓBILI INDÚSTRIA DE MÓVEIS EIRELI.**
 - b) Danos causados por acidentes, tais como quedas , batidas, desabamentos, incêndios, entre outros, após a instalação do produto.
 - c) Danos provocados por exposição á umidade, luz solar direta, salinidade, ataque de pragas biológicas decorrentes do ambiente de armazenamento/montagem, após intalação do produto.
 - d) Danos decorrentes de limpeza e manutenção inadequados.
 - e) Danos causados pela colocação de objetos que sejam apoiados, encostados, fixados ou se utilize do produto como base para sustentação.
 - f) Danos decorrentes do uso inadequado do produto, assim como não cumprimento das normas especificadas neste manual.
 - g) Serviços de modificação de local após a instalação do produto, modificação de cor, alteração de medidas e estrutura, modificações de modelo.
 - h) Ajuste interno ou conserto por pessoa não autorizada pela Permobili Indústria de Móveis Eireli ou por um de seus revendedores autorizados.
 - i) Roubo ou furto.

PREENCHA OS DADOS A SEGUIR

Data da compra: ____ / ____ / ____ Número da Nota Fiscal: _____ Número do lote _____

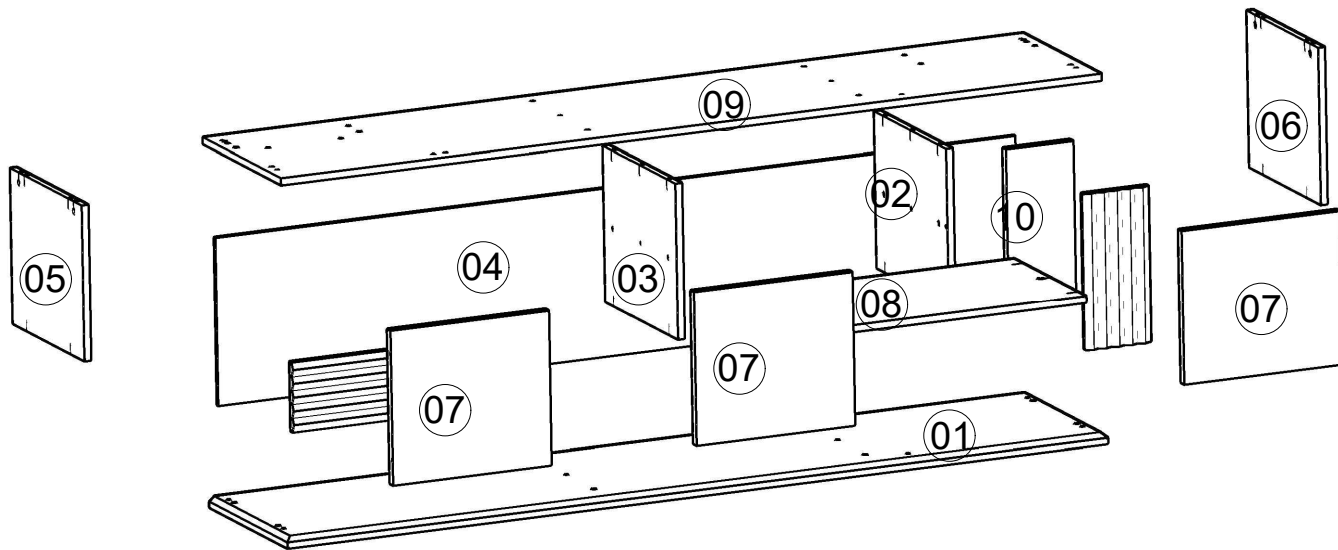
No caso de assistência técnica, entrar em contato com a loja onde adquiriu o produto.

Guarde sempre a Nota Fiscal e este manual, pois são partes fundamentais para o atendimento da garantia.

Elaboração:	Aprovação:	E-mail para contato:	Data de elaboração:	Data de alteração:	Versão:	Página:
Carlos Perovano	Kerlton Modenesi	assistencia@permobili.com.br	26 / 03 / 2022	00 / 00 / 0000	00	1/4

IDENTIFICAÇÃO DAS PEÇAS

CÓDIGO	Nº	DIMENSÃO	DESCRIÇÃO DA PEÇA	QTDA	CÓDIGO	Nº	DIMENSÃO	DESCRIÇÃO DA PEÇA	QTDA
2520001	01	2160x450x15	Base	01	2520006	06	415x385x15	Lateral Inferior Esquerda	01
2520002	02	415x385x15	Divisão Direita	01	2520007	07	415x379x15	Portas	03
2520003	03	415x385x15	Divisão Esquerda	01	2520008	08	699x415x25	Prateleira Inferior	01
2520004	04	2105x415x2,5	Fundo	01	2520009	09	2160x450x15	Tampo	01
2520005	05	415x385x15	Lateral Inferior Direita	01	2520010	10	385x175x15	Travessa Inferior de Porta	01

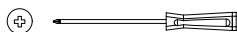


IDENTIFICAÇÃO DAS PEÇAS

NECESSÁRIOS PARA MONTAGEM



Montador



Chave Philips


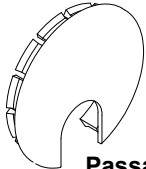
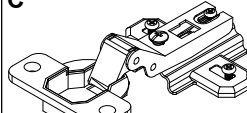

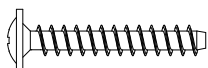
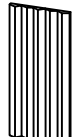
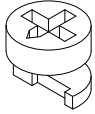
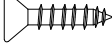

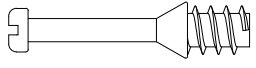
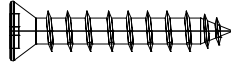

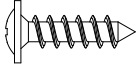
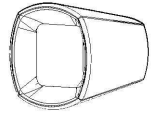


Chave Fenda



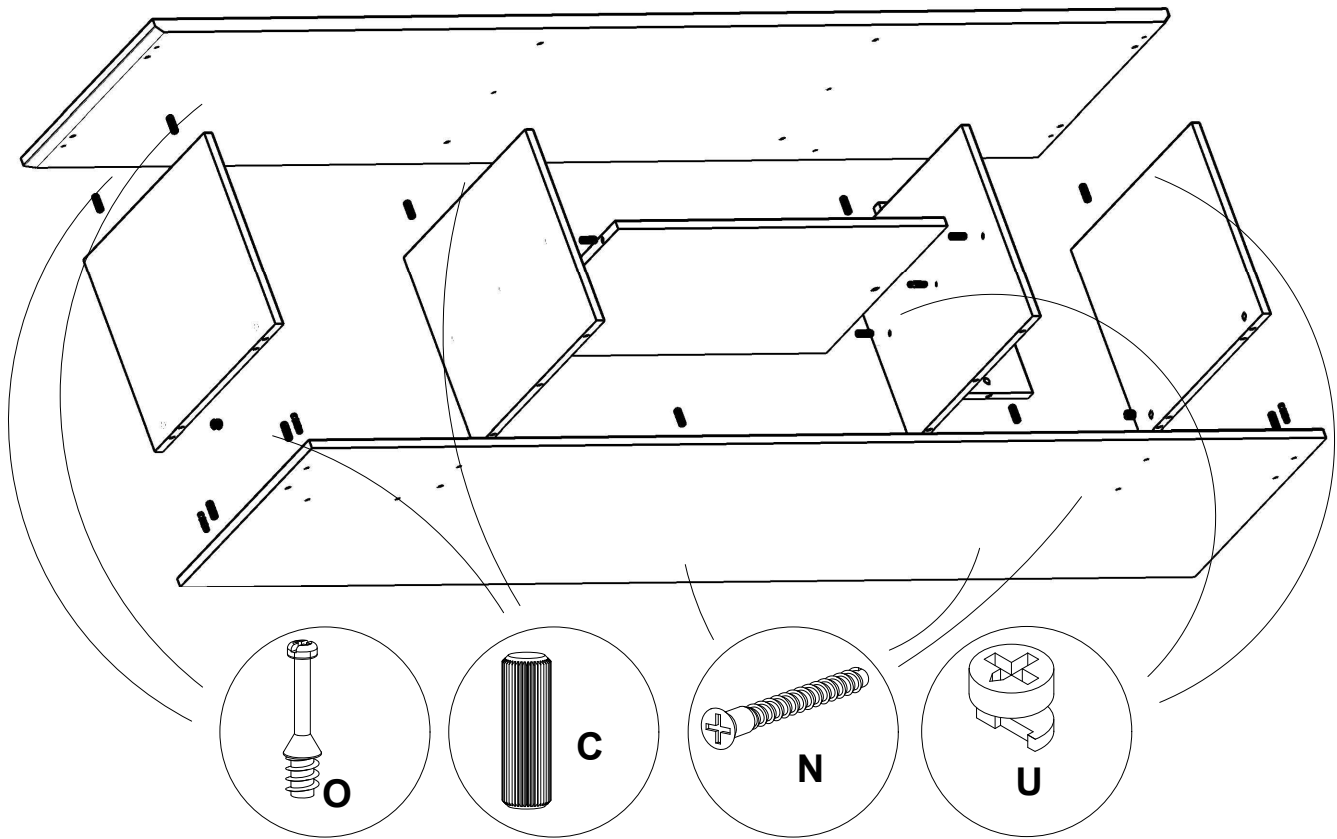
Martelo

IDENTIFICAÇÃO DAS FERRAGENS E ACESSÓRIOS

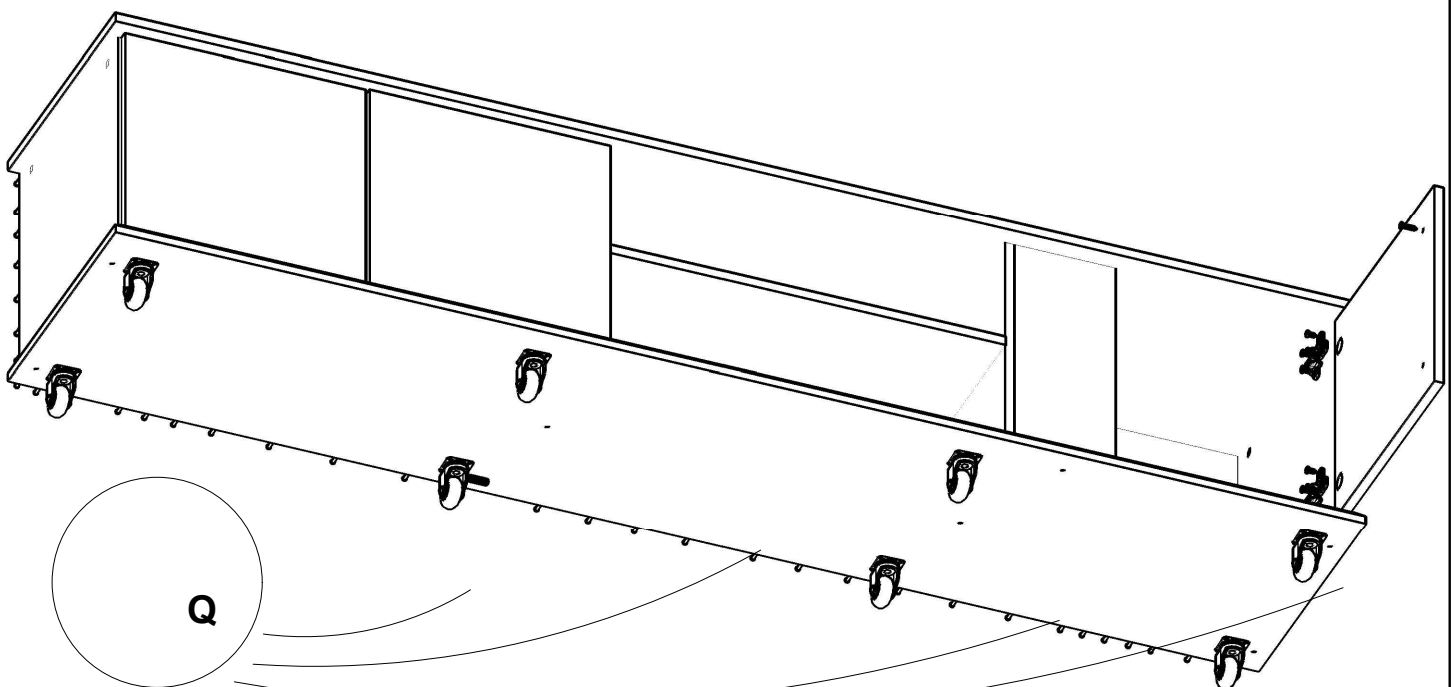
A  08 Unid. Parafuso Extrudado 5x50 Philips Sem Ponta	B  3 Unid. Passa Fio 40mm	C  06 Unid. Dobradiça reta 26mm	D  30 Unid. Prego 10 x 10
E  3 Unid. Par.cab.flangeada 3,5x25	F  1 Unid. Aplique 385x170x15	G  15 Unid. Tambor Minifix 12x11	H  24 Unid. Paraf. Cab. Chata 3,5x14
I  8 Unid. Rodízio de Silicone	J  15 Unid. Parafuso Minifix	K  2 Unid. Paraf.cab.Chata 3,5x25	L  20 Unid. Cavilha 8x30
M  32 Unid. Paraf.cab.Flange. 3,5x14	N  3 Unid. Puxador		

MONTAGEM PASSO A PASSO

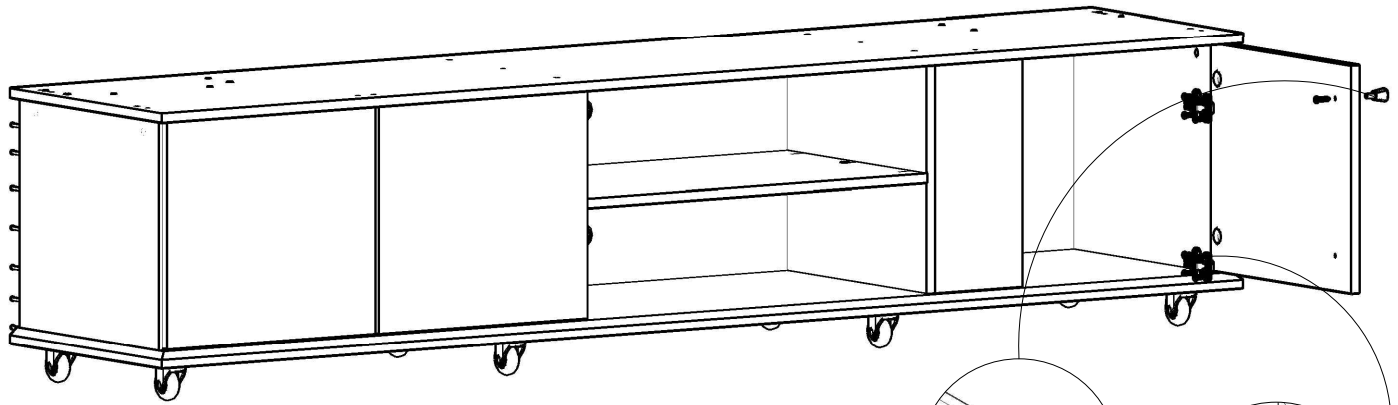
1º - Montar toda a parte do caixote inferior utilizando Minifix letra O, Tambor minifix letra U, Cavilha 8x30 letra C e parafuso extrudural 5x50 letra N.



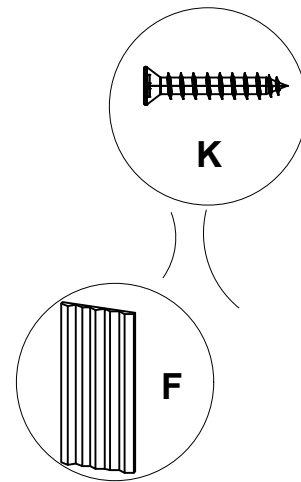
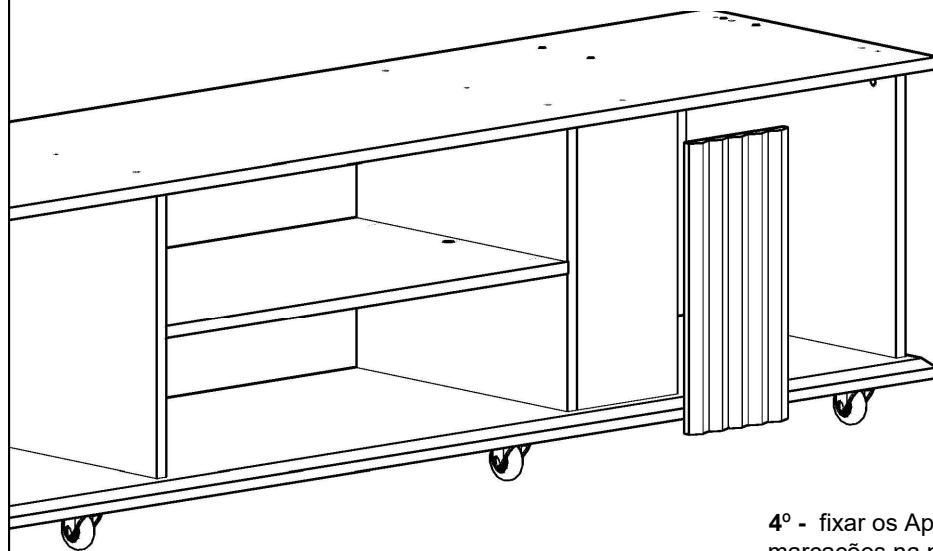
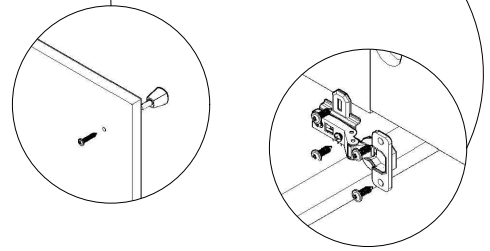
2º - Fixar Rodizio de Silicone letra Q a 50mm das bordas da base do produto.



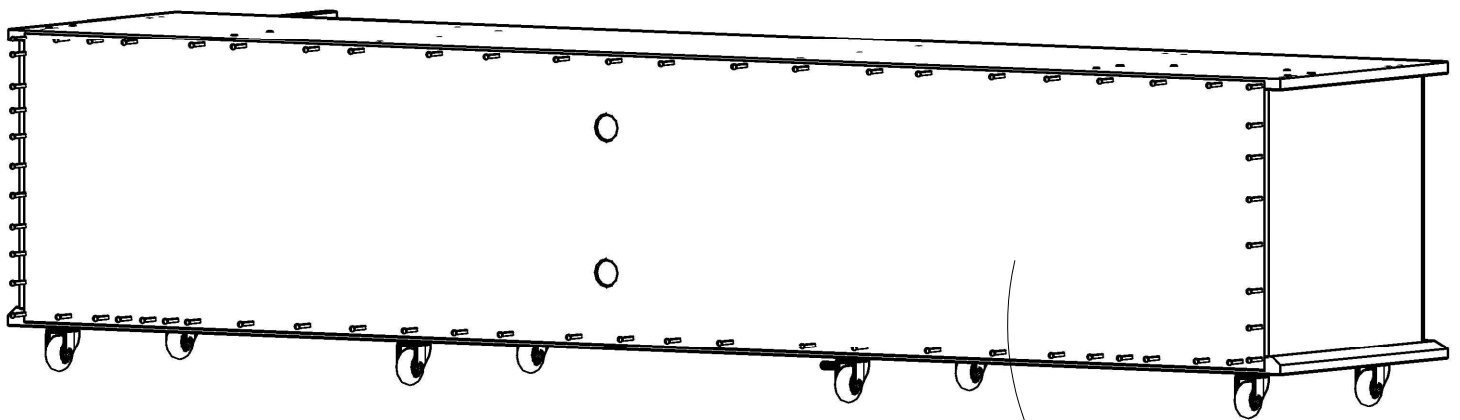
MONTAGEM PASSO A PASSO



3° - Colocar Dobradiça letra **D** com Parafuso 3,5x14 letra **M** e Puxador **V** com parafuso 3,5x25 Letra **K**.



4° - fixar os Apliques letra **F** com parafuso 3,5x25 letra **K**. As marcações na peça.



5° - Pregar fundotraseiro com pregos letra **R**.

