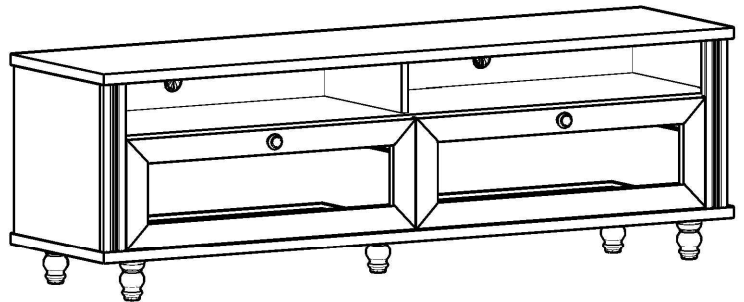


ESQUEMA DE MONTAGEM - BANCADA LAVANDA- cód. 2000051

**" IMPORTANTE LER COM ATENÇÃO E
GUARDAR PARA EVENTUAIS CONSULTAS. "**



PERMÓBILI INDÚSTRIA DE MÓVEIS EIRELI

CNPJ: 31781958/0001-90

Rua Vitorino Guidini, Nº 710 Polo Moveleiro

Bairro Canivete - Linhares - ES CEP: 29909 - 020

Tel.: (27) 3373-7950 www.permobili.com.br

CERTIFICADO DE GARANTIA

A Permóbili Indústria de Móveis Eireli garante que a qualidade de seus produtos quanto à defeitos e vícios da fabricação, conforme a Lei 8.078/90 (CÓDIGO DE DEFESA DO CONSUMIDOR), nos limites aqui estabelecidos:

- 1º - **03 (três) meses de garantia** para toda sua linha de produtos, contados à partir da emissão da Nota Fiscal de de Compra ao consumidor, em qualquer loja de revenda autorizada.
- 2º - Entende-se por garantia o reparo gratuito do item comprado, que apresente defeito ou vício de fabricação, de acordo com parecer técnico da Permóbili Indústria de Móveis Eireli. Tal garantia somente terá validade mediante apresentação da Nota Fiscal de Compra.
- 3º - Para o exercício da presente garantia, o comprador/consumidor deverá solicitá-la à loja onde adquiriu o produto, para que a mesma solicite o reparo junto a fábrica.
- 4º - Caso seja necessário reparo do produto adquirido, o prazo para devolução do produto, peça ou acessório consertado é de **até 30 dias**, contados à partir do recebimento do pedido em nossa fábrica.

6ª - Não estão cobertos por esta garantia (ônus do consumidor):

- a) DANOS DECORRENTES DE MONTAGEM/INSTALAÇÃO INADEQUADA, REALIZADA POR PESSOA NÃO TREINADA E AUTORIZADA PELA LOJA REVENDEDORA OU PELA PERMÓBILI INDÚSTRIA DE MÓVEIS EIRELI.**
- b) Danos causados por acidentes, tais como quedas , batidas, desabamentos, incêndios, entre outros, após a instalação do produto.
- c) Danos provocados por exposição á umidade, luz solar direta, salinidade, ataque de pragas biológicas decorrentes do ambiente de armazenamento/montagem, após intalação do produto.
- d) Danos decorrentes de limpeza e manutenção inadequados.
- e) Danos causados pela colocação de objetos que sejam apoiados, encostados, fixados ou se utilize do produto como base para sustentação.
- f) Danos decorrentes do uso inadequado do produto, assim como não cumprimento das normas especificadas neste manual.
- g) Serviços de modificação de local após a instalação do produto, modificação de cor, alteração de medidas e estrutura, modificações de modelo.
- h) Ajuste interno ou conserto por pessoa não autorizada pela Permobili Indústria de Móveis Eireli ou por um de seus revendedores autorizados.
- i) Roubo ou furto.

PREENCHA OS DADOS A SEGUIR

Data da compra: ____ / ____ / ____ Número da Nota Fiscal: _____ Número do lote _____

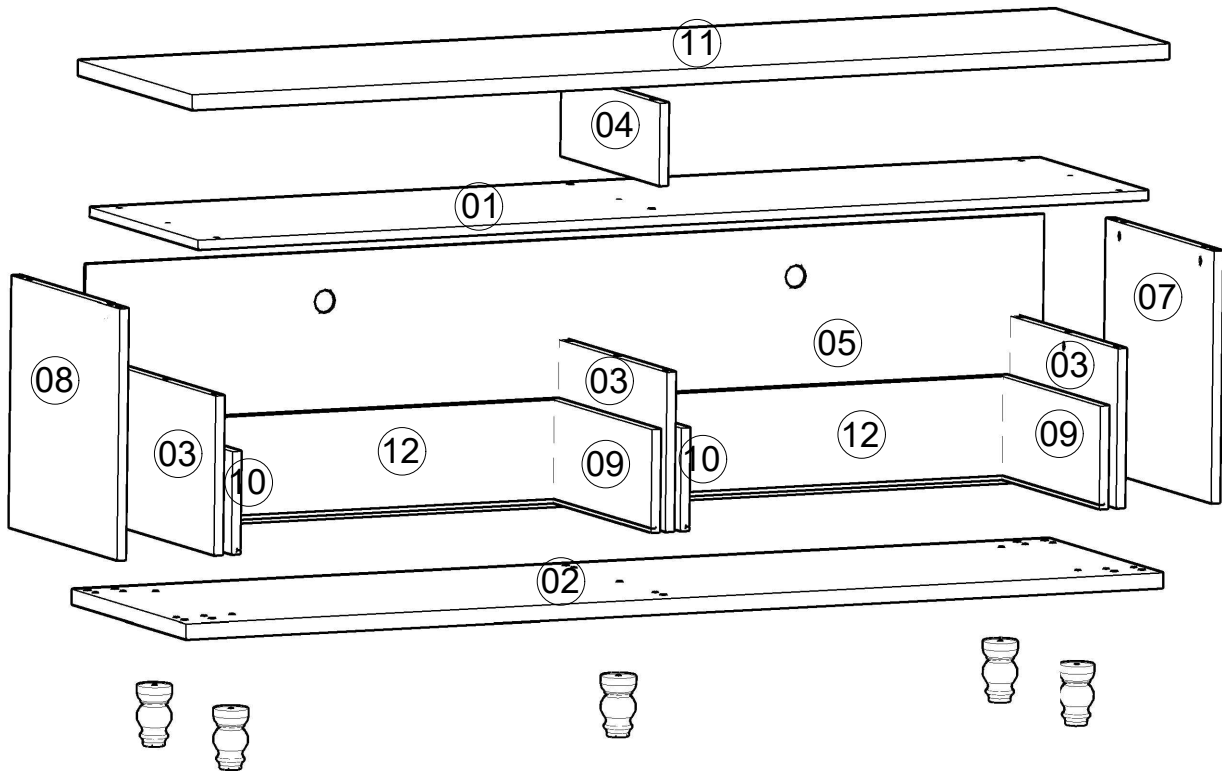
No caso de assistência técnica, entrar em contato com a loja onde adquiriu o produto.

Guarde sempre a Nota Fiscal e este manual, pois são partes fundamentais para o atendimento da garantia.

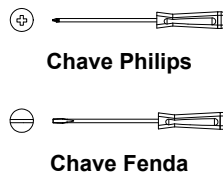
Elaboração:	Aprovação:	E-mail para contato:	Data de elaboração:	Data de alteração:	Versão:	Página:
Carlos Perovano	Kerlton Modenesi	assistencia@permobili.com.br	21 / 12/ 2021	00 / 00 / 0000	00	1/5

IDENTIFICAÇÃO DAS PEÇAS

CÓDIGO	Nº	DIMENSÃO DA PEÇA	DESCRIÇÃO DA PEÇA	QTDE	CÓDIGO	Nº	DIMENSÃO DA PEÇA	DESCRIÇÃO DA PEÇA	QTDE
2510001	1	1750 x 425 x 15	Apoio	1	2510007	7	425 x 425 x 15	Lateral Direito	1
2510002	2	1800 x 448 x 25	Base	1	2510008	8	425 x 425 x 15	Lateral Esquerda	1
2510003	3	425 x 270 x 15	Divisao Maior	3	2510009	9	385 x 175 x 15	Lateral Gaveta Direita	2
2510004	4	385 x 135 x 15	Divisao Menor	1	2510010	10	385 x 175 x 15	Lateral Gaveta Esquerda	2
2510005	5	1765 x 450 x 2,5	Fundo Gaveta	1	2510011	11	1800 x 448 x 25	Tampo	1
2510006	6	772 x 398 x 2,5	Fundo Gaveta	2	2510012	12	788 x 175 x 15	Traseiro Gaveta	2



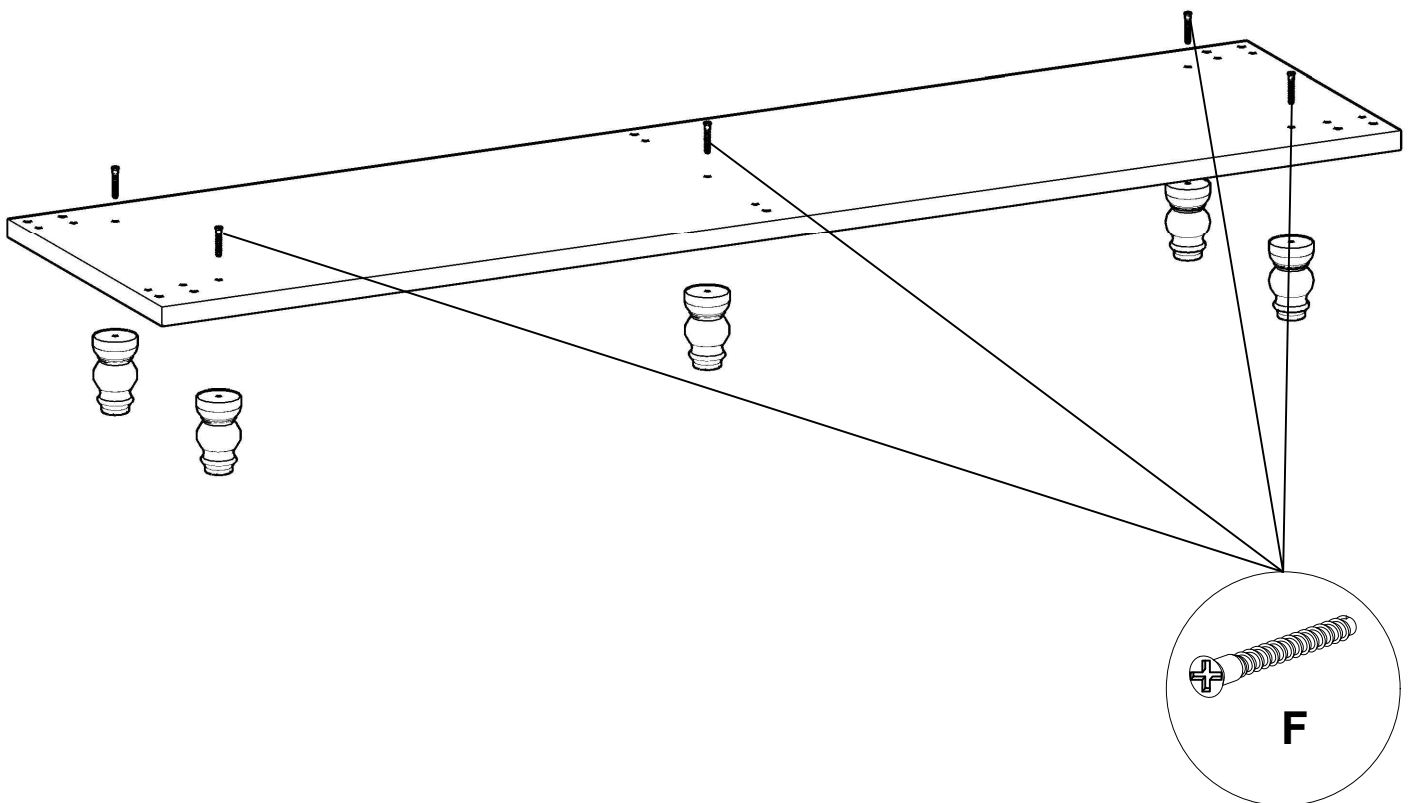
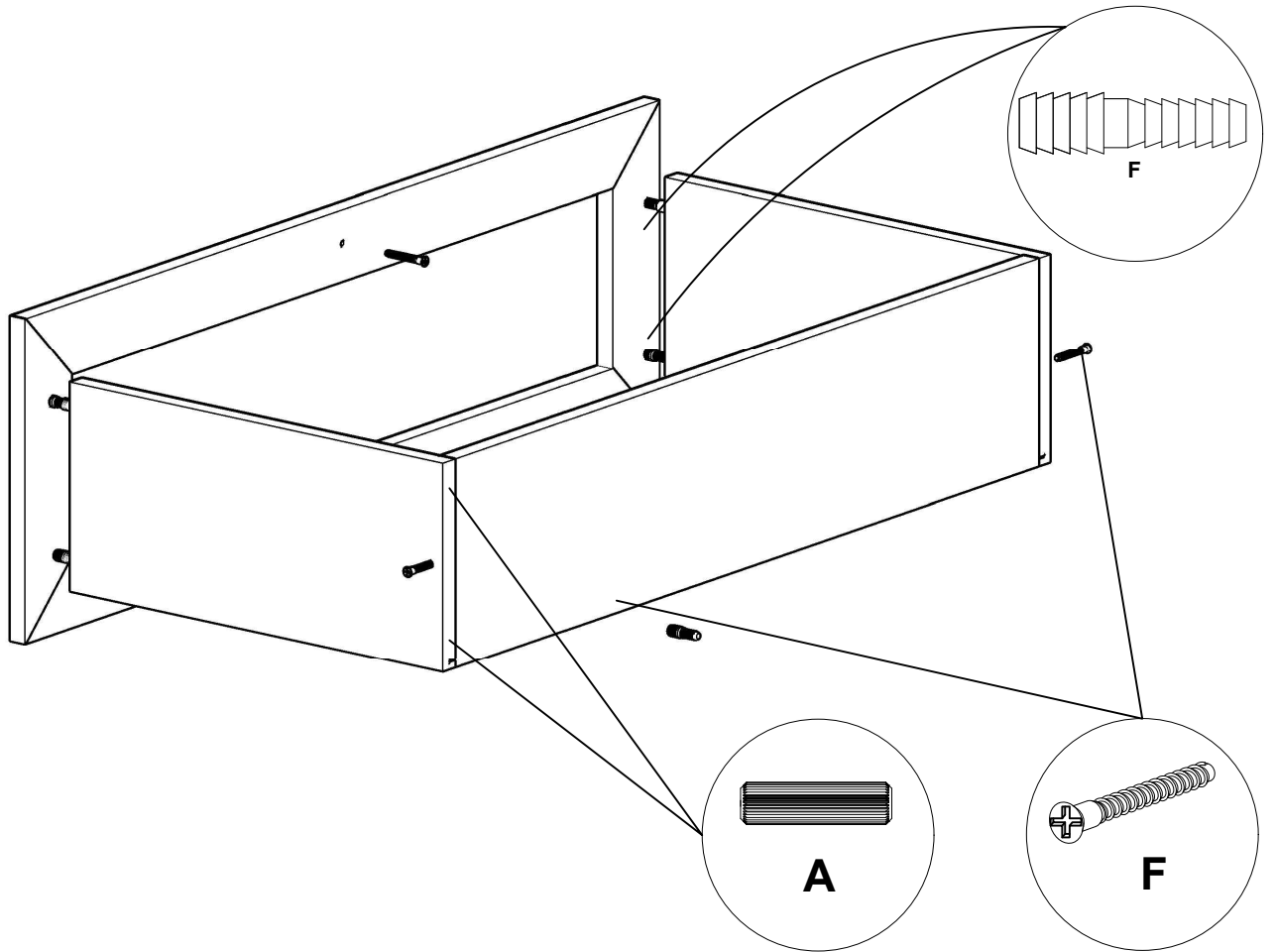
NECESSÁRIOS PARA MONTAGEM



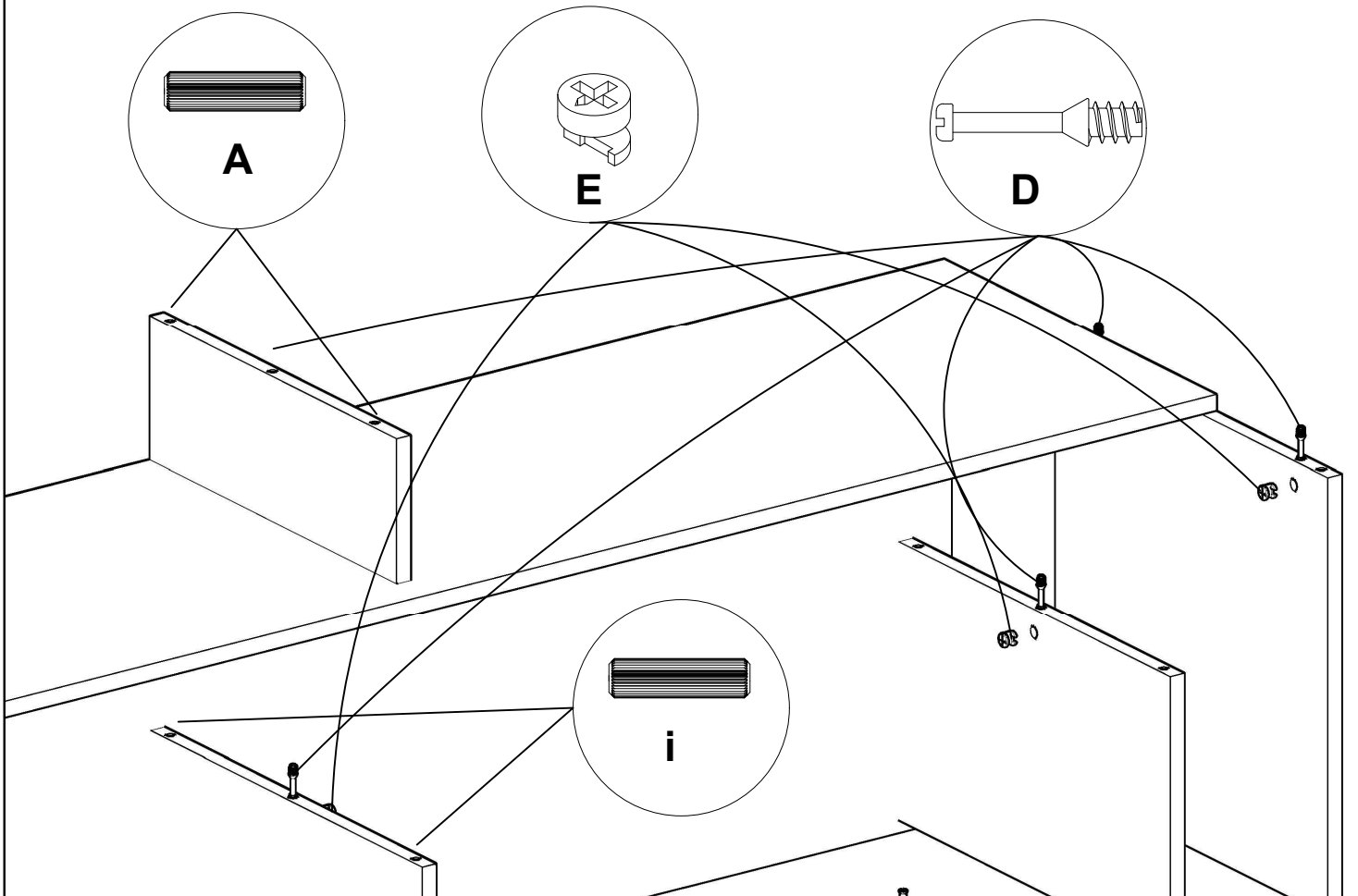
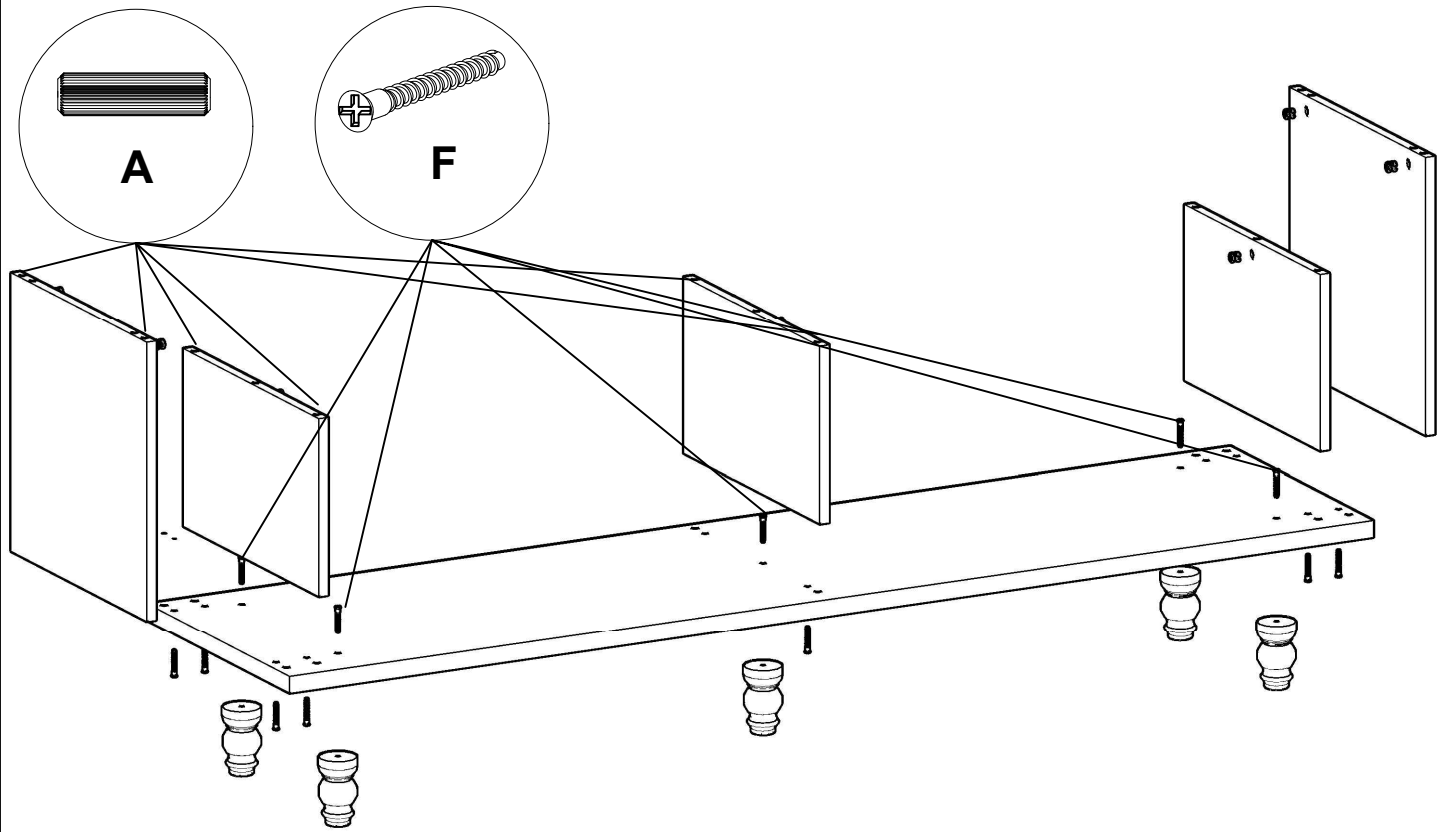
IDENTIFICAÇÃO DAS FERRAGENS E ACESSÓRIOS

A	30 Unid.	B	10 Unid.	C	10 Unid.	D	19 Unid.	E	2 Unid.
	Cavilha 8x30		Parafuso Minifix		Tambor minifix		Parafuso estrutural 5x50mm philips s/ ponta		Passa Fio 40mm
F	4 Unid.	G	2 Unid.	H	50 Unid.	I	2 Unid.	J	8 Unid.
	Cavilha Escalonada 6x30		Paraf. cab. Flange. 3,5x30		Prego 10x10		Cavilha 8 x 50		Paraf. cab. Flange. 3,5x14
K	4 Unid.	L	2 Unid.	M	5 Unid.	N	8 Unid.		
	Corrediça telescópica 350mm		Puchador		Pés		Cantoneira Zamac		

MONTAGEM PASSO A PASSO



MONTAGEM PASSO A PASSO



MONTAGEM PASSO A PASSO

