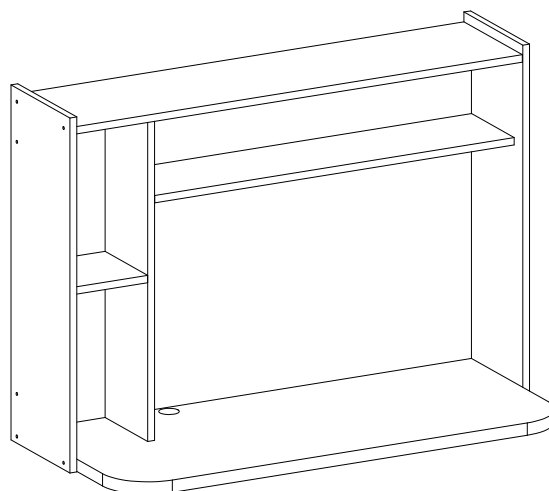


**" IMPORTANTE LER COM ATENÇÃO E
GUARDAR PARA EVENTUAIS CONSULTAS. "**

PERMÓBILI INDÚSTRIA DE MÓVEIS EIRELI
 CNPJ: 31781958/0001-90
 Rua Vitorino Guidini, Nº 710 Polo Moveleiro
 Bairro Canivete - Linhares - ES CEP: 29909 - 020
 Tel.: (27) 3373-7950 www.permobili.com.br

CERTIFICADO DE GARANTIA

A Permóbili Indústria de Móveis Eireli garante que a qualidade de seus produtos quanto à defeitos e vícios da fabricação, conforme a Lei 8.078/90 (CÓDIGO DE DEFESA DO CONSUMIDOR), nos limites aqui estabelecidos:

- 1º - **03 (três) meses de garantia** para toda sua linha de produtos, contados à partir da emissão da Nota Fiscal de de Compra ao consumidor, em qualquer loja de revenda autorizada.
- 2º - Entende-se por garantia o reparo gratuito do item comprado, que apresente defeito ou vício de fabricação, de acordo com parecer técnico da Permóbili Indústria de Móveis Eireli. Tal garantia somente terá validade mediante apresentação da Nota Fiscal de Compra.
- 3º - Para o exercício da presente garantia, o comprador/consumidor deverá solicitá-la à loja onde adquiriu o produto, para que a mesma solicite o reparo junto a fábrica.
- 4º - Caso seja necessário reparo do produto adquirido, o prazo para devolução do produto, peça ou acessório consertado é de **até 30 dias**, contados à partir do recebimento do pedido em nossa fábrica.
- 6ª - Não estão cobertos por esta garantia (ônus do consumidor):**
- a) **DANOS DECORRENTES DE MONTAGEM/INSTALAÇÃO INADEQUADA, REALIZADA POR PESSOA NÃO TREINADA E AUTORIZADA PELA LOJA REVENDEDORA OU PELA PERMÓBILI INDÚSTRIA DE MÓVEIS EIRELI.**
- b) Danos causados por acidentes, tais como quedas , batidas, desabamentos, incêndios, entre outros, após a instalação do produto.
- c) Danos provocados por exposição á umidade, luz solar direta, salinidade, ataque de pragas biológicas decorrentes do ambiente de armazenamento/montagem, após intalação do produto.
- d) Danos decorrentes de limpeza e manutenção inadequados.
- e) Danos causados pela colocação de objetos que sejam apoiados, encostados, fixados ou se utilize do produto como base para sustentação.
- f) Danos decorrentes do uso inadequado do produto, assim como não cumprimento das normas especificadas neste manual.
- g) Serviços de modificação de local após a instalação do produto, modificação de cor, alteração de medidas e estrutura, modificações de modelo.
- h) Ajuste interno ou conserto por pessoa não autorizada pela Permobili Indústria de Móveis Eireli ou por um de seus revendedores autorizados.
- i) Roubo ou furto.

PREENCHA OS DADOS A SEGUIR

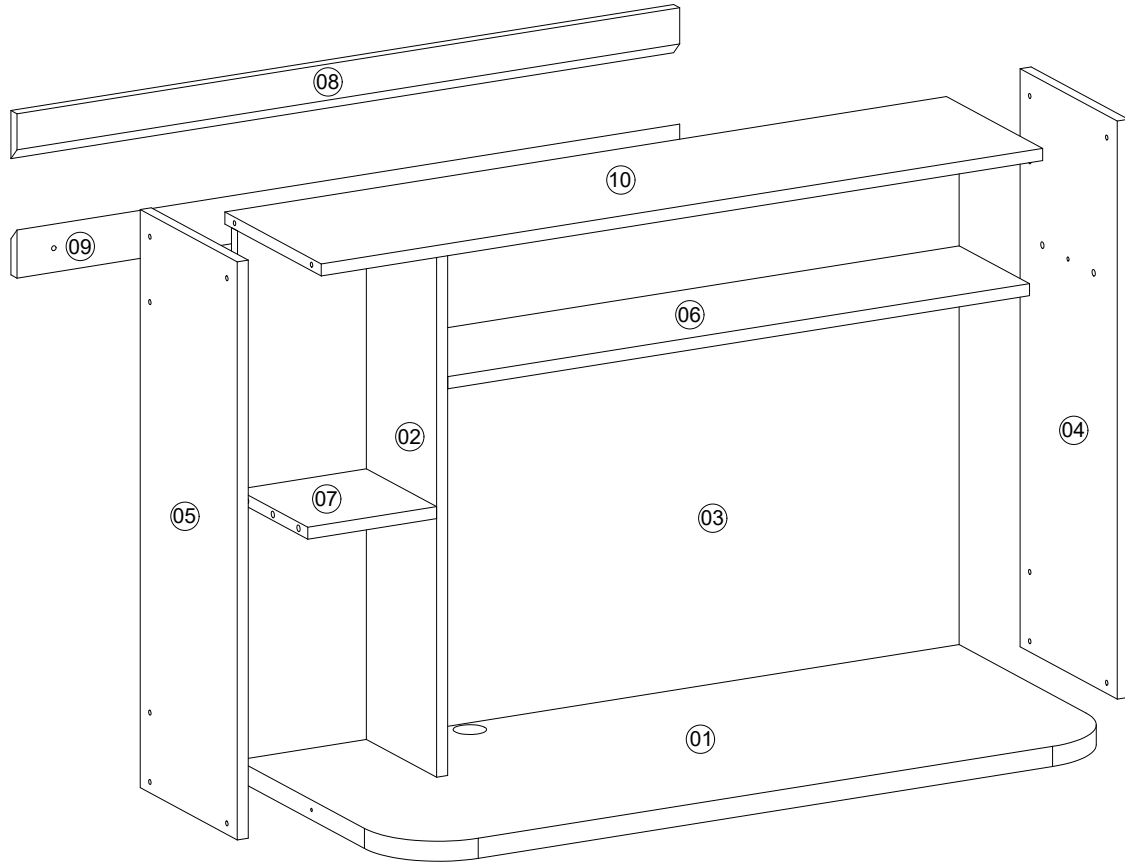
Data da compra: ____ / ____ / ____ Número da Nota Fiscal: _____ Número do lote _____

**No caso de assitência técnica, entrar em contato com a loja onde adquiriu o produto.
 Guarde sempre a Nota Fiscal e este manual, pois são partes fundamentais para o atendimento da garantia.**

Elaboração:	Aprovação:	E-mail para contato:	Data de elaboração:	Data de alteração:	Versão:	Página:
Rodrigo Costa	Kerlton Modenesi	assistencia@permobili.com.br	28 / 04 / 2021	00 / 00 / 0000	00	1/5

IDENTIFICAÇÃO DAS PEÇAS

CÓDIGO	Nº	DIMENSÃO	DESCRIÇÃO DA PEÇA	QTDA	CÓDIGO	Nº	DIMENSÃO	DESCRIÇÃO DA PEÇA	QTDA
4270001	01	980x448x25	Base	01	4270006	06	790x175x15	Prateleira	01
4270002	02	660x175x15	Divisão	01	4270007	07	175x175x15	Prateleira menor	01
4270003	03	980x660x15	Fundo	01	4270008	08	900x60x15	Suporte fixação	01
4270004	04	721x242x15	Lateral direita	01	4270009	09	900x60x15	Suporte fixação parede	01
4270005	05	721x242x15	Lateral esquerda	01	4270010	10	980x240x15	Tampo	01



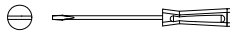
NECESSÁRIOS PARA MONTAGEM



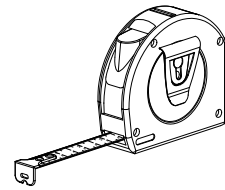
01 montador



Chave Philips



Chave Fenda

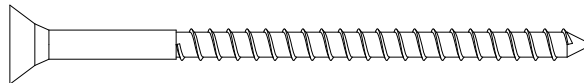


Trena

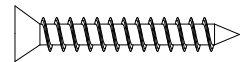
IDENTIFICAÇÃO DAS FERRAGENS E ACESSÓRIOS



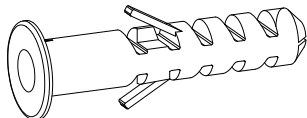
A - Parafuso Estrutural 5x50
PHS s/ ponta - 12 unid.



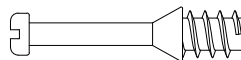
B - Parafuso CH PHS 5x70
c/ ponta - 03 unid.



C - Parafuso CH PHS
3,5x25 c/ ponta - 10 unid.



D - Bucha plastica 8mm
03 unid.



E - Parafuso Minifix
04 unid.

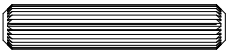


F - Tambot Minifix
04 unid.



G - Passa fio 40mm - 01 unid.

IDENTIFICAÇÃO DAS FERRAGENS E ACESSÓRIOS



H - Cavilha 8x30 - 16 unid.

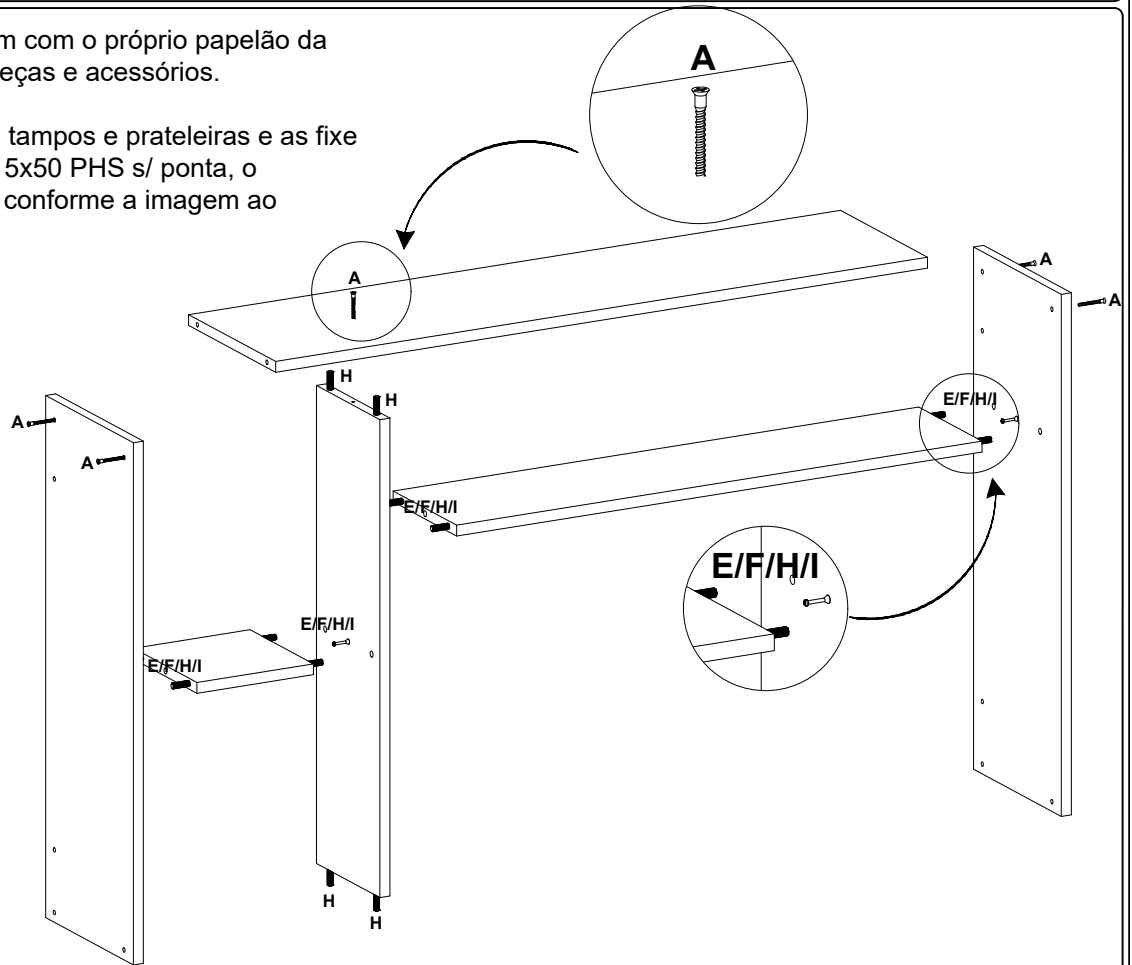


I - Tapa Minifix - 04 unid.

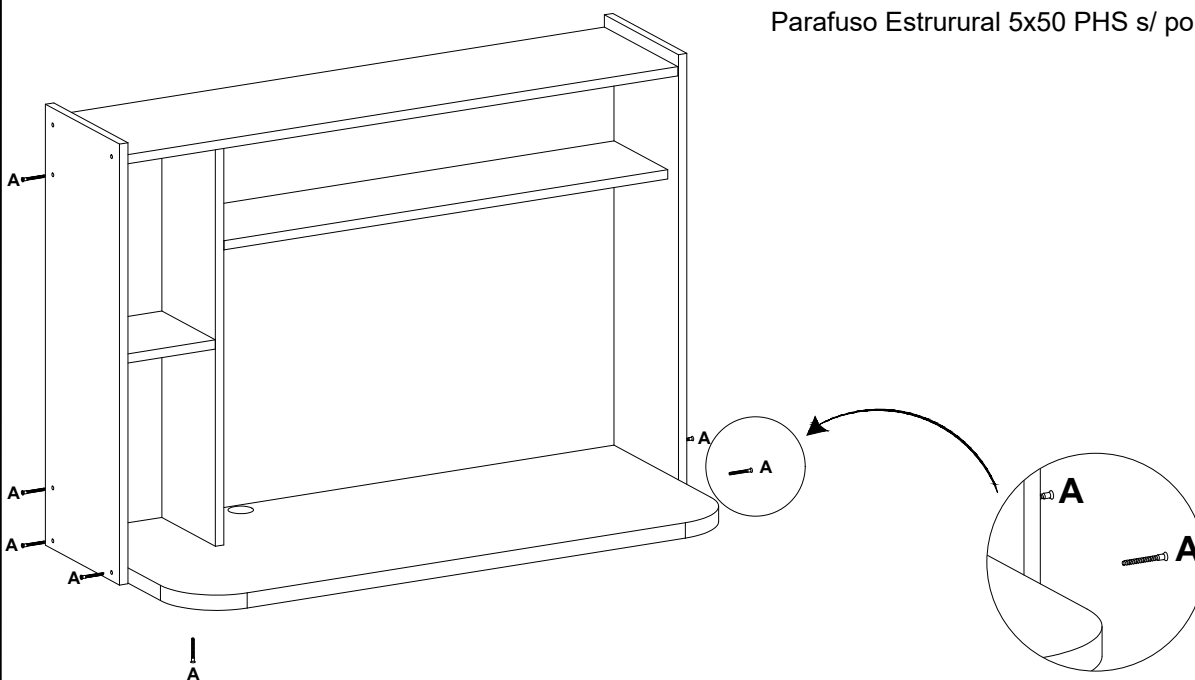
MONTAGEM PASSO A PASSO

1º - Forre o local da montagem com o próprio papelão da embalagem e identifique as peças e acessórios.

2º - Junte as laterais, painéis, tampos e prateleiras e as fixe usando o Parafuso Estrutural 5x50 PHS s/ ponta, o conjunto minifix e as cavilhas conforme a imagem ao lado.

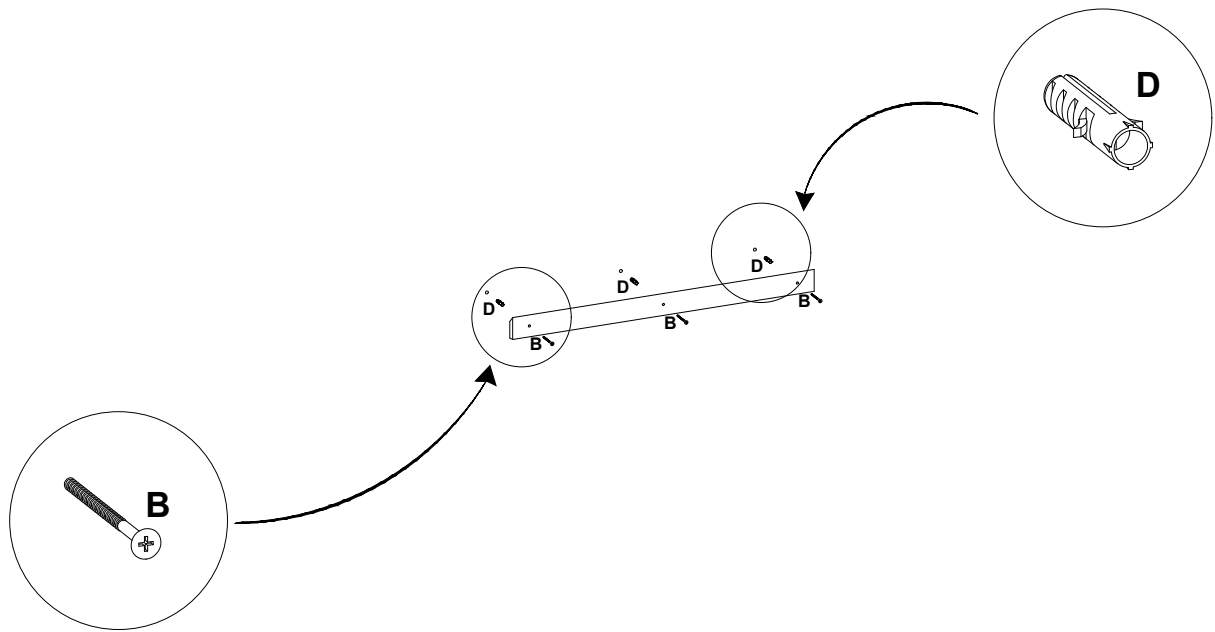


3º - Fixe a base e o fundo nas laterais e divisão usando o Parafuso Estrutural 5x50 PHS s/ ponta.

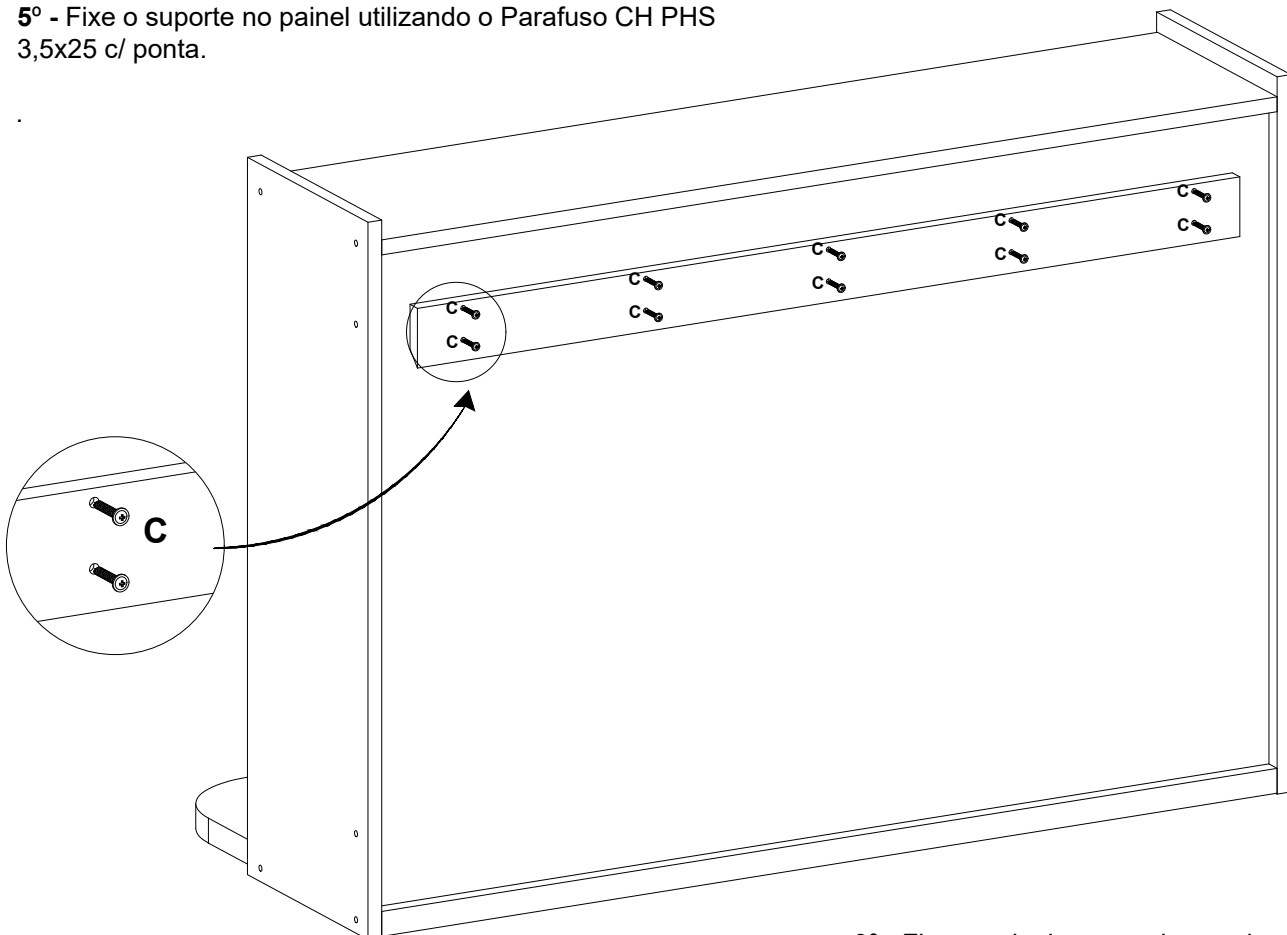


MONTAGEM PASSO A PASSO

4º - Defina a altura que deseja fixa a Escrivadinha do chão e fixe o suporte na parede utilizando o Parafuso CH PHS 5x70 c/ ponta e a Bucha plastica 8mm, conforme imagem abaixo.



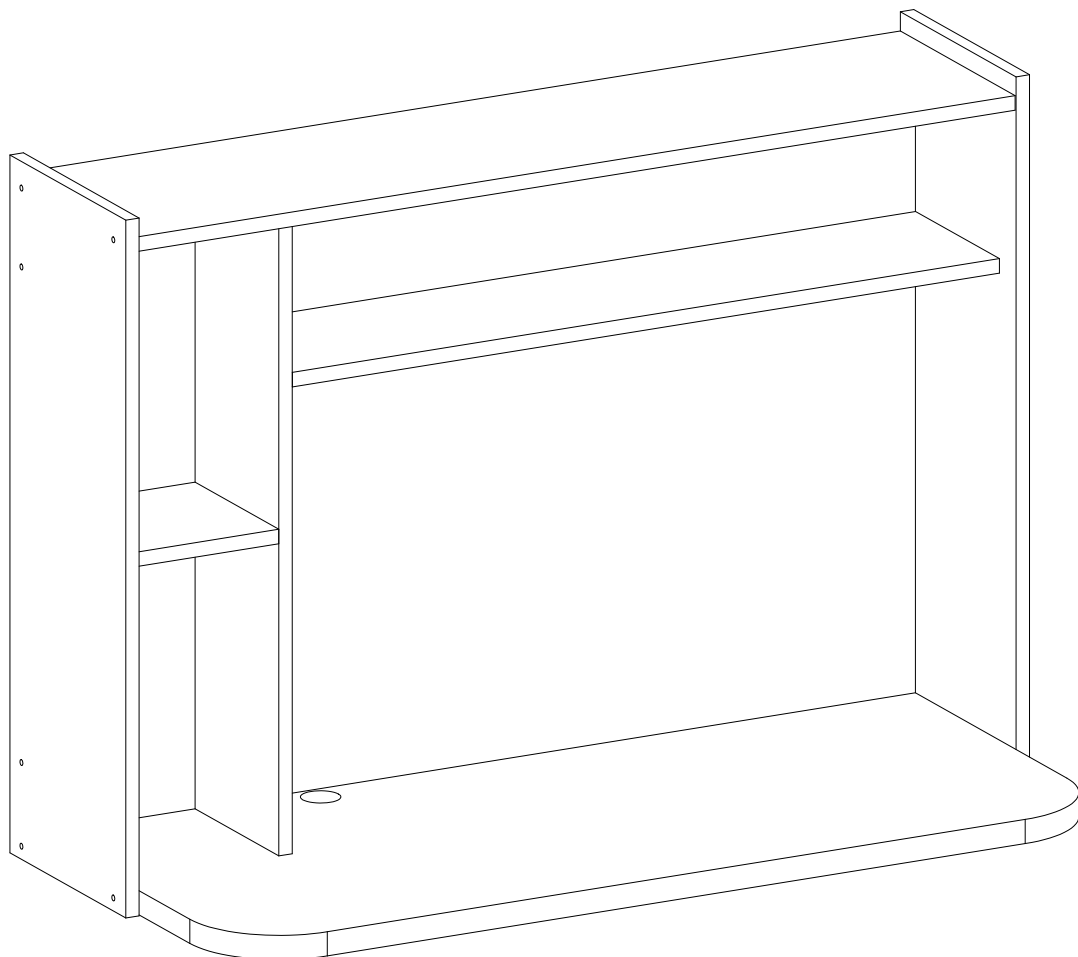
5º - Fixe o suporte no painel utilizando o Parafuso CH PHS 3,5x25 c/ ponta.



9º - Fixe o painel na parede encaixado-o no suporte.

MONTAGEM OPCIONAL DO PAINEL - PRATELEIRA INFERIOR

ASPECTO FINAL DA MONTAGEM



6° - Fixe o painel na parede encaixado-o no suporte.