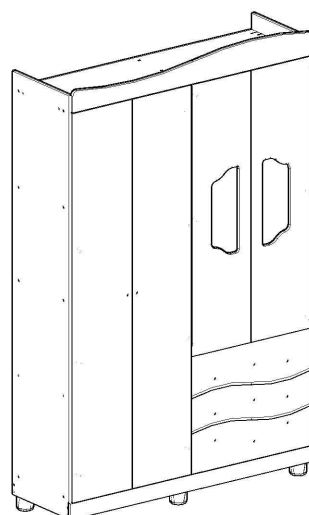


**" IMPORTANTE LER COM ATENÇÃO E
GUARDAR PARA EVENTUAIS CONSULTAS. "**

PERMÓBILI INDÚSTRIA DE MÓVEIS EIRELI

CNPJ: 31781958/0001-90

Rua Vitorino Guidini, Nº 710 Polo Moveleiro

Bairro Canivete - Linhares - ES CEP: 29909 - 020

Tel.: (27) 3373-7950 www.permobili.com.br

CERTIFICADO DE GARANTIA

A Permóbili Indústria de Móveis Eireli garante que a qualidade de seus produtos quanto à defeitos e vícios da fabricação, conforme a Lei 8.078/90 (CÓDIGO DE DEFESA DO CONSUMIDOR), nos limites aqui estabelecidos:

1º - **03 (três) meses de garantia** para toda sua linha de produtos, contados à partir da emissão da Nota Fiscal de de Compra ao consumidor, em qualquer loja de revenda autorizada.

2º - Entende-se por garantia o reparo gratuito do item comprado, que apresente defeito ou vício de fabricação, de acordo com parecer técnico da Permóbili Indústria de Móveis Eireli. Tal garantia somente terá validade mediante apresentação da Nota Fiscal de Compra.

3º - Para o exercício da presente garantia, o comprador/consumidor deverá solicitá-la à loja onde adquiriu o produto, para que a mesma solicite o reparo junto a fábrica.

4º - Caso seja necessário reparo do produto adquirido, o prazo para devolução do produto, peça ou acessório consertado é de **até 30 dias**, contados à partir do recebimento do pedido em nossa fábrica.

6ª - Não estão cobertos por esta garantia (ônus do consumidor):

a) DANOS DECORRENTES DE MONTAGEM/INSTALAÇÃO INADEQUADA, REALIZADA POR PESSOA NÃO TREINADA E AUTORIZADA PELA LOJA REVENDEDORA OU PELA PERMÓBILI INDÚSTRIA DE MÓVEIS EIRELI.

b) Danos causados por acidentes, tais como quedas , batidas, desabamentos, incêndios, entre outros, após a instalação do produto.

c) Danos provocados por exposição á umidade, luz solar direta, salinidade, ataque de pragas biológicas decorrentes do ambiente de armazenamento/montagem, após intalação do produto.

d) Danos decorrentes de limpeza e manutenção inadequados.

e) Danos causados pela colocação de objetos que sejam apoiados, encostados, fixados ou se utilize do produto como base para sustentação.

f) Danos decorrentes do uso inadequado do produto, assim como não cumprimento das normas especificadas neste manual.

g) Serviços de modificação de local após a instalação do produto, modificação de cor, alteração de medidas e estrutura, modificações de modelo.

h) Ajuste interno ou conserto por pessoa não autorizada pela Permobili Indústria de Móveis Eireli ou por um de seus revendedores autorizados.

i) Roubo ou furto.

PREENCHA OS DADOS A SEGUIR

Data da compra: ____ / ____ / ____ Número da Nota Fiscal: _____ Número do lote _____

No caso de assistência técnica, entrar em contato com a loja onde adquiriu o produto.

Guarde sempre a Nota Fiscal e este manual, pois são partes fundamentais para o atendimento da garantia.

Elaboração:	Aprovação:	E-mail para contato:	Data de elaboração:	Data de alteração:	Versão:	Página:
Maxwell Nunes	Kerlton Modenesi	assistencia@permobili.com.br	27 / 06 / 2019	00 / 00 / 0000	00	1/6

IDENTIFICAÇÃO DAS PEÇAS

CODIGO	Nº	DIMENSÃO	DESCRIÇÃO DA PEÇA	QTD	CODIGO	Nº	DIMENSÃO	DESCRIÇÃO DA PEÇA	QTD
5110001	1	620x400x12	Base	1	5110014	14	1797x313x12	Porta maior	2
5110002	2	1783x400x12	Divisão	1	5110015	15	1218x313x12	Porta menor	2
5110003	3	629x190x12	Frente de gaveta central	1	5110016	16	620x400x12	Prateleira fixa	2
5110004	4	629x210x12	Frente de gaveta inferior	1	5110017	17	620x400x12	Prateleira móvel	2
5110005	5	629x210x12	Frente de gaveta superior	1	5110018	18	1278x70x12	Rodapé	1
5110006	6	1795x316x2,5	Fundo	2	5110019	19	372x83x12	Rodapé central	1
5110007	7	1223x316x2,5	Fundo cabideiro	2	5110020	20	1252x83x12	Rodapé interno	1
5110008	8	589x383x2,5	Fundo de gaveta	3	5110021	21	1252x83x12	Rodapé traseiro	1
5110009	9	631x296x2,5	Fundo gaveteiro	2	5110022	22	576x130x12	Subfrente de gaveta	3
5110010	10	385x145x12	Lateral de gaveta	6	5110023	23	1252x400x12	Tampo	1
5110011	11	1930x400x12	Lateral direita	1	5110024	24	620x400x12	Tampo gaveteiro	1
5110012	12	1930x400x12	Lateral esquerda	1	5110025	25	576x130x12	Traseiro de gaveta	3
5110013	13	1276x130x12	Moldura	1					

NECESSÁRIOS PARA MONTAGEM



01 montador



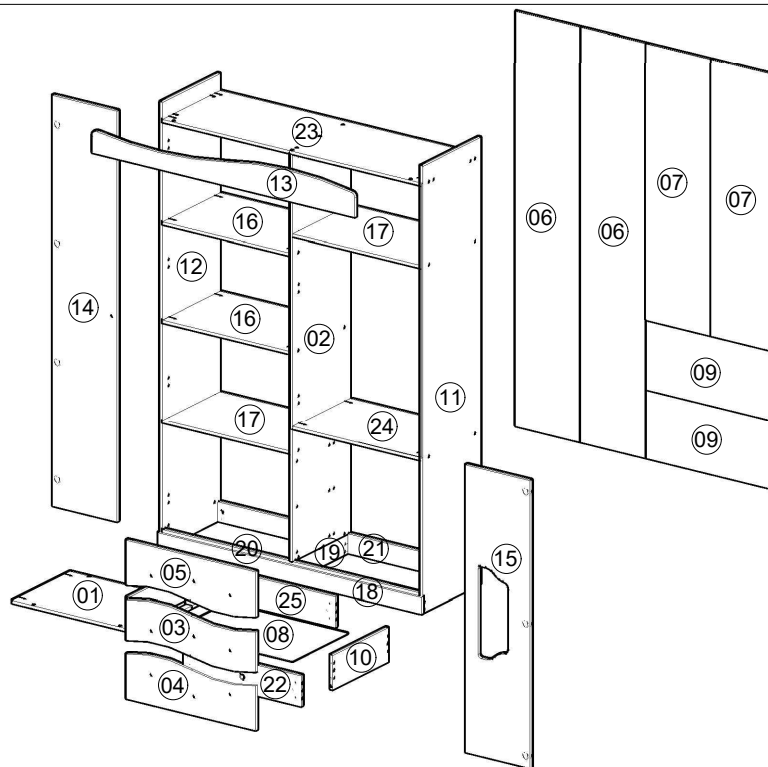
Chave Philips



Chave Fenda



Martelo



IDENTIFICAÇÃO DAS FERRAGENS E ACESSÓRIOS

A 2 Unid. Acrílico 520x200x1,5mm	B 4 Unid. bucha cilíndrica 9x12	C 1 Unid. Cabideiro obilongo 614 mm	D 32 Unid. Cavilha 6x30mm	E 3 Unid. Correção Telescópica 350mm	F 14 Unid. Dobradiça curva 26mm C/Calço	G 16 Unid. Garra para fundo
H 106 Unid. Parafuso cabeça chata 3,5x12mm philips	I 4 Unid. Parafuso cabeça chata 4,5x45mm philips	J 38 Unid. Parafuso cabeça flangeada 3,5x12mm philips	K 16 Unid. Parafuso cabeça flangeada 3,5x20mm philips	L 4 Unid. Parafuso cabeça chata 3,5x25mm philips	M 3 Unid. Parafuso cabeça flangeada 3,5x35mm philips	N 34 Unid. Parafuso estrutural 5x40mm philips s/ ponta
O 1 Unid. Perfil 'I' 620mm	P 1 Unid. Perfil 'I' 1215mm	Q 16 Unid. Porta acrílico	R 92 Unid. Prego 8x8	S 6 Unid. Pés Plástico	T 7 Unid. Puxador	U 2 Unid. Suporte cabideiro obilongo cromado 18mm star
V 7 Unid. Cantoneira 20x20	W 8 Unid. Suporte prateleira 6 x 8					

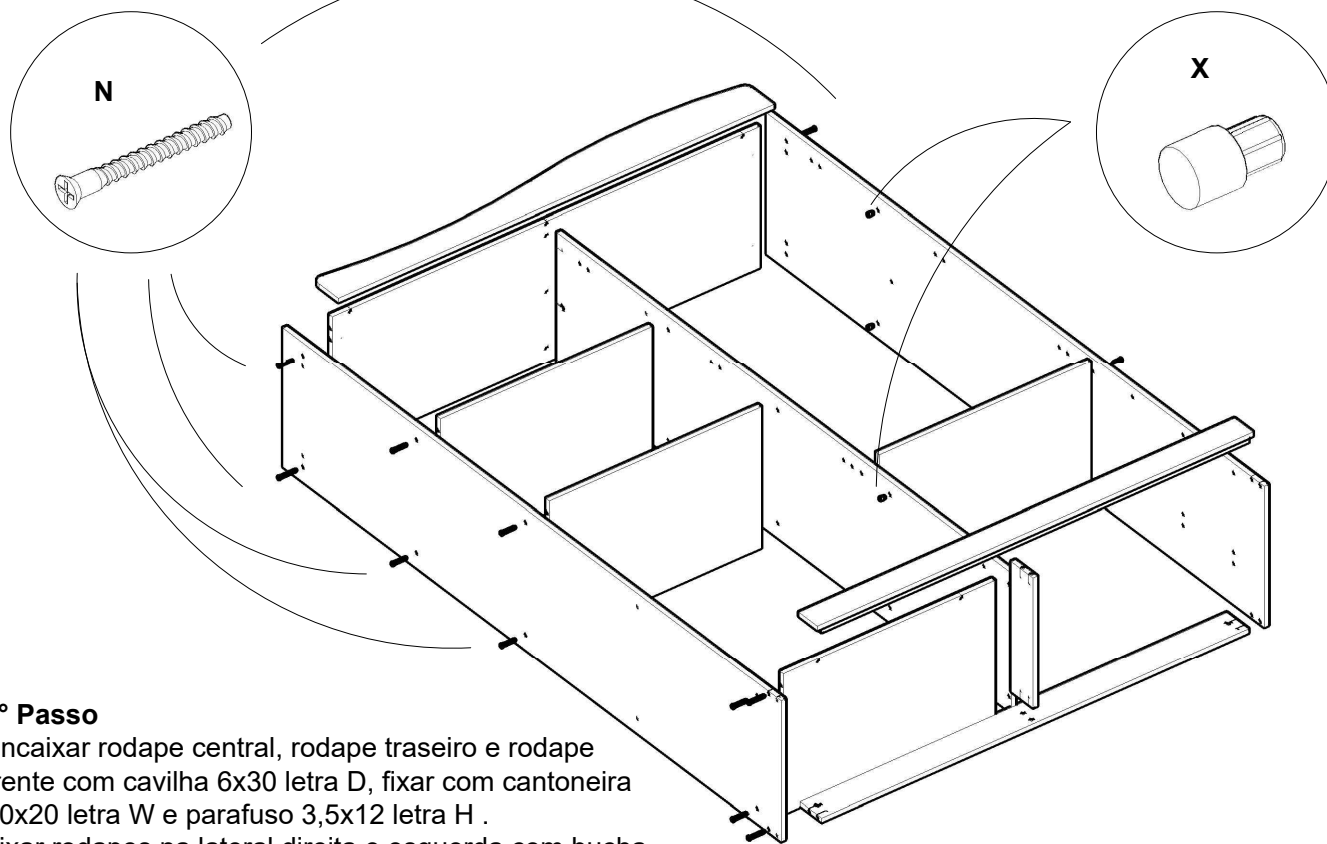
MONTAGEM PASSO A PASSO

1º - Forre o local da montagem com o próprio papelão da embalagem e identifique as peças e acessórios.

Observação:

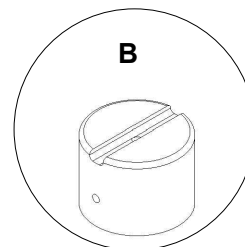
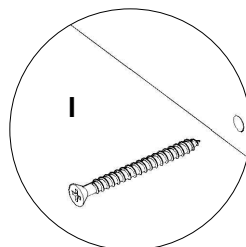
Esse passo da montagem deveria ser com o produto deitado.

Fixar moldura no tampo

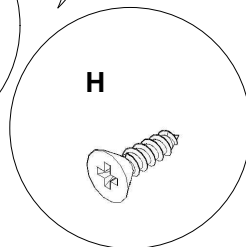
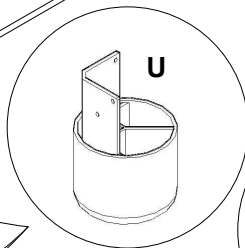


1º Passo

Encaixar rodape central, rodape traseiro e rodape frente com cavilha 6x30 letra D, fixar com cantoneira 20x20 letra W e parafuso 3,5x12 letra H .
Fixar rodapes na lateral direita e esquerda com bucha cilíndrica letra B e parafuso 4,5x45 letra I .
Fixar base na divisão e lateral direita com parafuso 5x40 letra N .
Fixar tampo na lateral esquerda, divisão e lateral direita com parafuso 5x40 letra N .

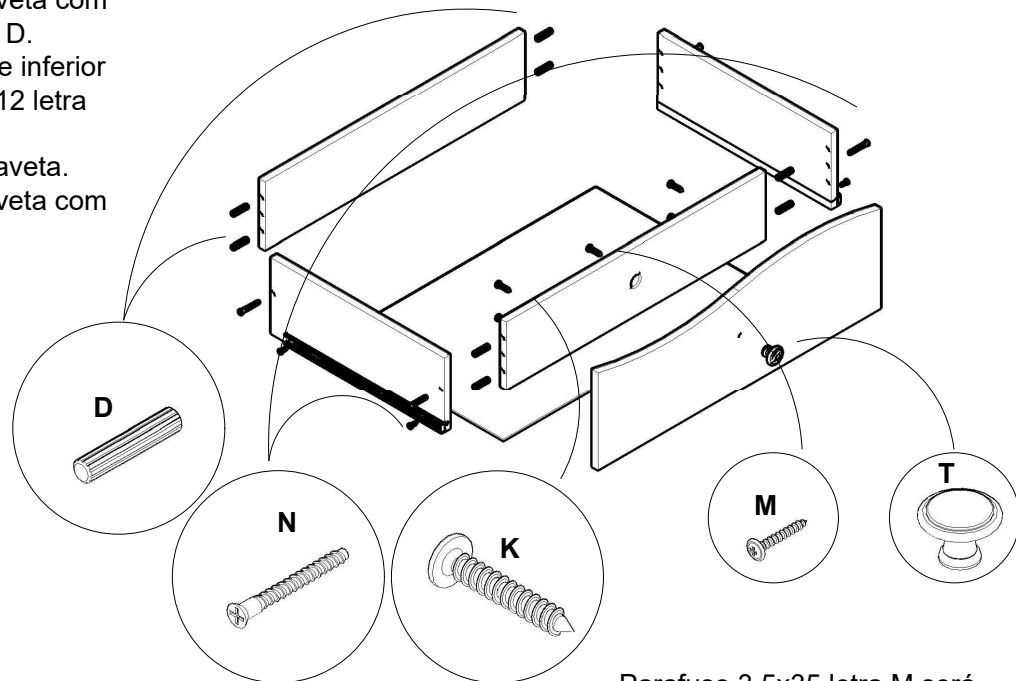


Fixar kit pes com parafuso 3,5x12 letra H parafusar 4 parafuso 3,5x12 em cada pe.



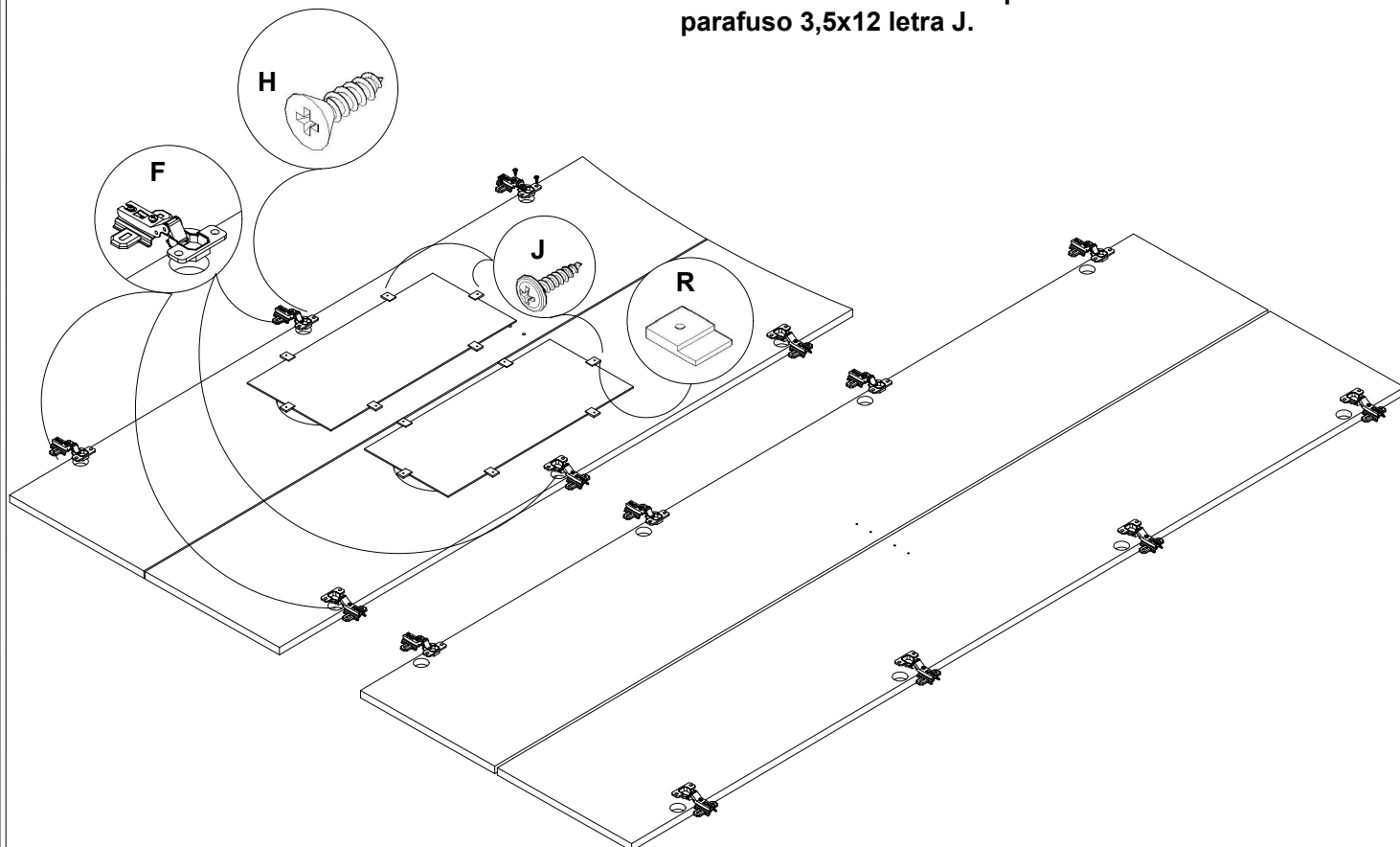
MONTAGEM PASSO A PASSO

Fixar lateral de gaveta no traseiro de gaveta com parafuso 5x40 letra N e cavilha 6x30 letra D.
Fixar corrediça telescópica letra E na parte inferior das laterais de gaveta com parafuso 3,5x12 letra H.
Antes fixar subfrente encaixar fundo de gaveta.
Fixar subfrente de gaveta na frente de gaveta com parafuso 3,5x20 letra K.



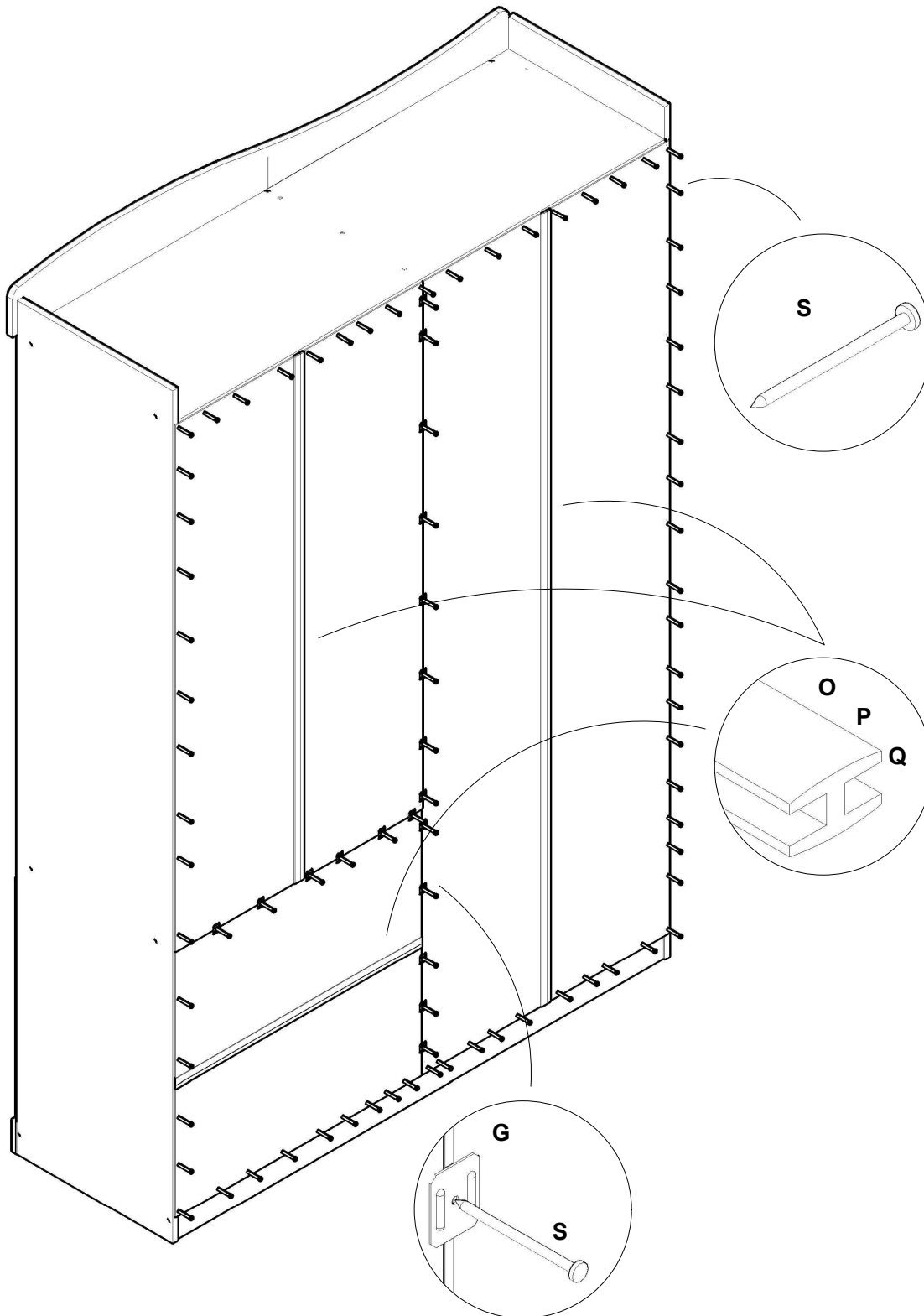
Parafuso 3,5x35 letra M será fixado pela parte interna da gaveta, até vazar na parte frontal da gaveta onde ficara o puxador letra T.

Fixar dobradiças letra F com parafuso 3,5x12 letra H nas portas acompanhada dos calços para evitar filmagem do parafuso nas laterais.
Fixar acrílico letra A com porta acrílico letra R utilizando parafuso 3,5x12 letra J.



MONTAGEM PASSO A PASSO

Pregar fundos com prego 8x8 letra S e utilizar garra para fundo letra G.
Utilizar perfil i conforme o tamanho especificado no desenho.



MONTAGEM PASSO A PASSO

