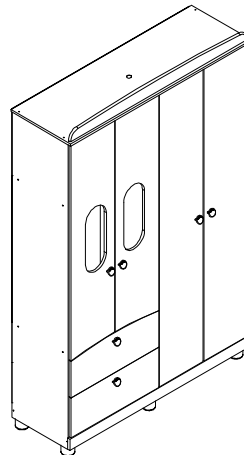


**" IMPORTANTE LER COM ATENO E
GUARDAR PARA EVENTUAIS CONSULTAS. "**

permbili
baby 

PERMBILI INDSTRIA DE MVEIS EIRELI
CNPJ: 31781958/0001-90
Rua Vitorino Guidini, N 710 Polo Moveleiro
Bairro Canivete - Linhares - ES CEP: 29909 - 020
Tel.: (27) 3373-7950 www.permobili.com.br



CERTIFICADO DE GARANTIA

A Permbili Indstria de Mveis Eireli garante que a qualidade de seus produtos quanto  defeitos e vcios da fabricao, conforme a Lei 8.078/90 (CDIGO DE DEFESA DO CONSUMIDOR), nos limites aqui estabelecidos:

- 1 - **03 (trs) meses de garantia** para toda sua linha de produtos, contados  partir da emisso da Nota Fiscal de de Compra ao consumidor, em qualquer loja de revenda autorizada.
- 2 - Entende-se por garantia o reparo gratuito do item comprado, que apresente defeito ou vcio de fabricao, de acordo com parecer tcnico da Permbili Indstria de Mveis Eireli. Tal garantia somente ter validade mediante apresentao da Nota Fiscal de Compra.
- 3 - Para o exerccio da presente garantia, o comprador/consumidor dever solicit-la  loja onde adquiriu o produto, para que a mesma solicite o reparo junto a fbrica.
- 4 - Caso seja necessrio reparo do produto adquirido, o prazo para devoluo do produto, pea ou acessrio consertado  de **at 30 dias**, contados  partir do recebimento do pedido em nossa fbrica.

6 - No esto cobertos por esta garantia (nus do consumidor):

- a) DANOS DECORRENTES DE MONTAGEM/INSTALAO INADEQUADA, REALIZADA POR PESSOA NO TREINADA E AUTORIZADA PELA LOJA REVENDEDORA OU PELA PERMBILI INDSTRIA DE MVEIS EIRELI.**
- b) Danos causados por acidentes, tais como quedas , batidas, desabamentos, incndios, entre outros, aps a instalao do produto.
- c) Danos provocados por exposio  umidade, luz solar direta, salinidade, ataque de pragas biolgicas decorrentes do ambiente de armazenamento/montagem, aps intalao do produto.
- d) Danos decorrentes de limpeza e manuteno inadequados.
- e) Danos causados pela colocao de objetos que sejam apoiados, encostados, fixados ou se utilize do produto como base para sustentao.
- f) Danos decorrentes do uso inadequado do produto, assim como no cumprimento das normas especificadas neste manual.
- g) Servios de modificao de local aps a instalao do produto, modificao de cor, alterao de medidas e estrutura, modificaes de modelo.
- h) Ajuste interno ou conserto por pessoa no autorizada pela Permbili Indstria de Mveis Eireli ou por um de seus revendedores autorizados.
- i) Roubo ou furto.

PREENCHA OS DADOS A SEGUIR

Data da compra: ____ / ____ / ____ **Nmero da Nota Fiscal:** _____ **Nmero do lote** _____

No caso de assistncia tcnica, entrar em contato com a loja onde adquiriu o produto.

Guarde sempre a Nota Fiscal e este manual, pois so partes fundamentais para o atendimento da garantia.

Elaborao:	Aprovao:	E-mail para contato:	Data de elaborao:	Data de alterao:	Verso:	Pgina:
Rodrigo Costa	Kerliton Modenesi	assistencia@permobili.com.br	04 / 06 / 2018	00 / 00 / 0000	00	1/6

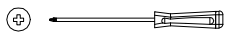
IDENTIFICAÇÃO DAS PEÇAS

ITEM	DESCRIÇÃO	QUANT	CODIGO	ITEM	DESCRIÇÃO	QUANT	CODIGO
1	Base 620X400X12	1	5080001	15	Lateral de Gaveta 384X145X12	4	5080014
2	Tampo gaveteiro 620X400X12	1	5080002	16	Moldura 1276X80X15	1	5080015
3	Travessa 620X60X12	1	5080027	17	Porta 1822X313X12	2	5080016
4	Batente 400X83X12	1	5080003	18	Porta C/ Rasgo Direita 1351X313X12	1	5080017
5	Divisão 1405X400X12	1	5080004	19	Porta C/ Rasgo Esquerda 1351X313X12	1	5080018
6	Frente de gaveta 629X250X12	1	5080005	20	Prateleira 1252X400X12	1	5080019
7	Frente de gaveta Curva 629X250X12	1	5080006	21	Prateleira Movei 620X400X12	1	5080020
8	Fundo 1411X315X2,5	2	5080007	22	Rodape 1278X70X12	1	5080021
9	Fundo de Gaveta 583X383X2,5	2	5080008	23	Rodape Central 372X83X12	1	5080028
10	Fundo de Gaveteiro 634X250X2,5	2	5080009	24	Rodape Interno 1252X83X12	1	5080022
11	Fundo Menor 910X315X2,5	2	5080010	25	Rodape Traseiro 1252X83X12	1	5080023
12	Fundo Superior 1270X416X2,5	1	5080011	26	Subfrente de Gaveta 571X130X12	2	5080024
13	Lateral Direita 1900X400X12	1	5080012	27	Tampo 1296X420X12	1	5080025
14	Lateral Esquerda 1900X400X12	1	5080013	28	Traseiro de Gaveta 571X130X12	2	5080026

NECESSÁRIOS PARA MONTAGEM



01 montador



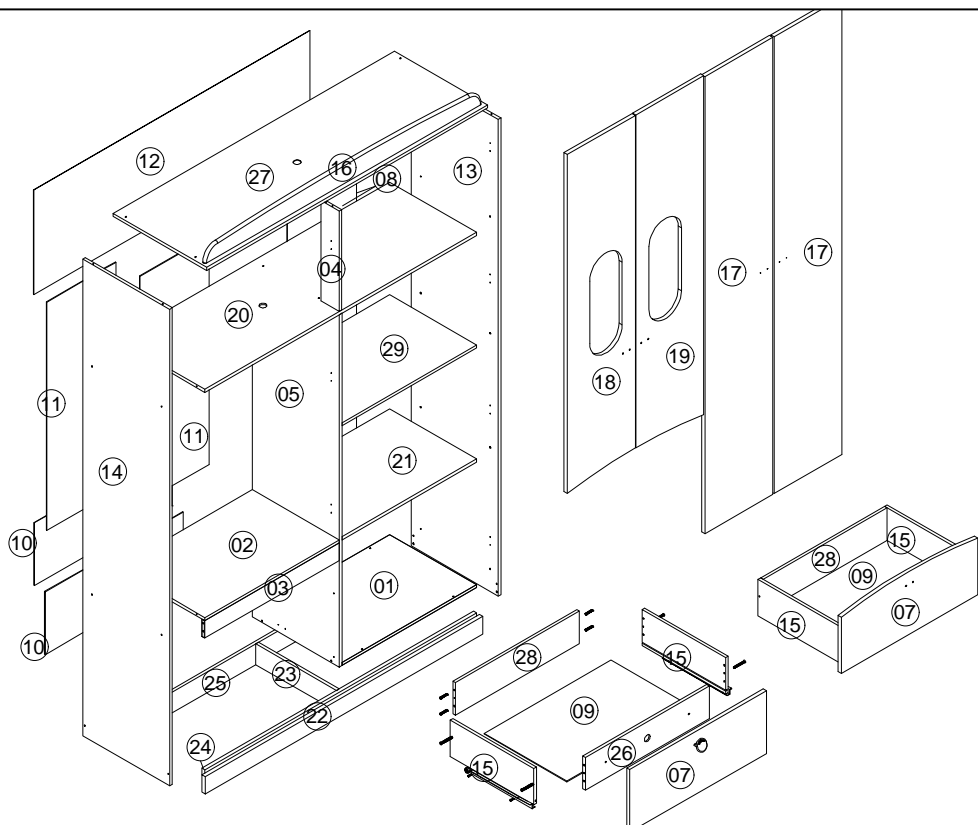
Chave Philips



Chave Fenda



Martelo



IDENTIFICAÇÃO DAS FERRAGENS E ACESSÓRIOS

2 Unid. A Acrílico 410x200x1,5mm	4 Unid. B Buchas cilíndricas 9x12	1 Unid. C Cabideiro obilongo 612mm	30 Unid. D Cavilha 6x30mm	2 Unid. E Corrediza metálica 350mm	14 Unid. F Dobradiça curva 26mm C/Calço	Parafuso cabeça flangeada 3,5x12mm philips 24 Unid. G	Garra para fundo 16 Unid. H
92 Unid. I Parafuso cabeça chata 3,5x12mm philips	7 Unid. J Parafuso cabeça chata 4,5x45mm philips	12 Unid. K Parafuso cabeça flangeada 3,5x25mm philips	8 Unid. L Parafuso cabeça flangeada 3,5x20mm philips	32 Unid. M Parafuso estrutural 5x40mm philips sem ponta	1 Unid. N Perfil 'I' 620mm	1 Unid. O Perfil 'I' 898mm	
1 Unid. P Perfil 'I' 1393mm	16 Unid. Q Porta acrílico	90 Unid. R Prego 8x8	S Puxador Salen	6 Unid. T Pés Plástico	2 Unid. W Suporte cabideiro obilongo cromado 18mm star	4 Unid. X Suporte prateleira 6 x 8	
2 Unid. Y Cantoneira 20x20mm	4 Unid. Z Parafuso cab chata 3,5x25mm						

MONTAGEM PASSO A PASSO

1º - Forre o local da montagem com o próprio papelão da embalagem e identifique as peças e acessórios.

Observação:

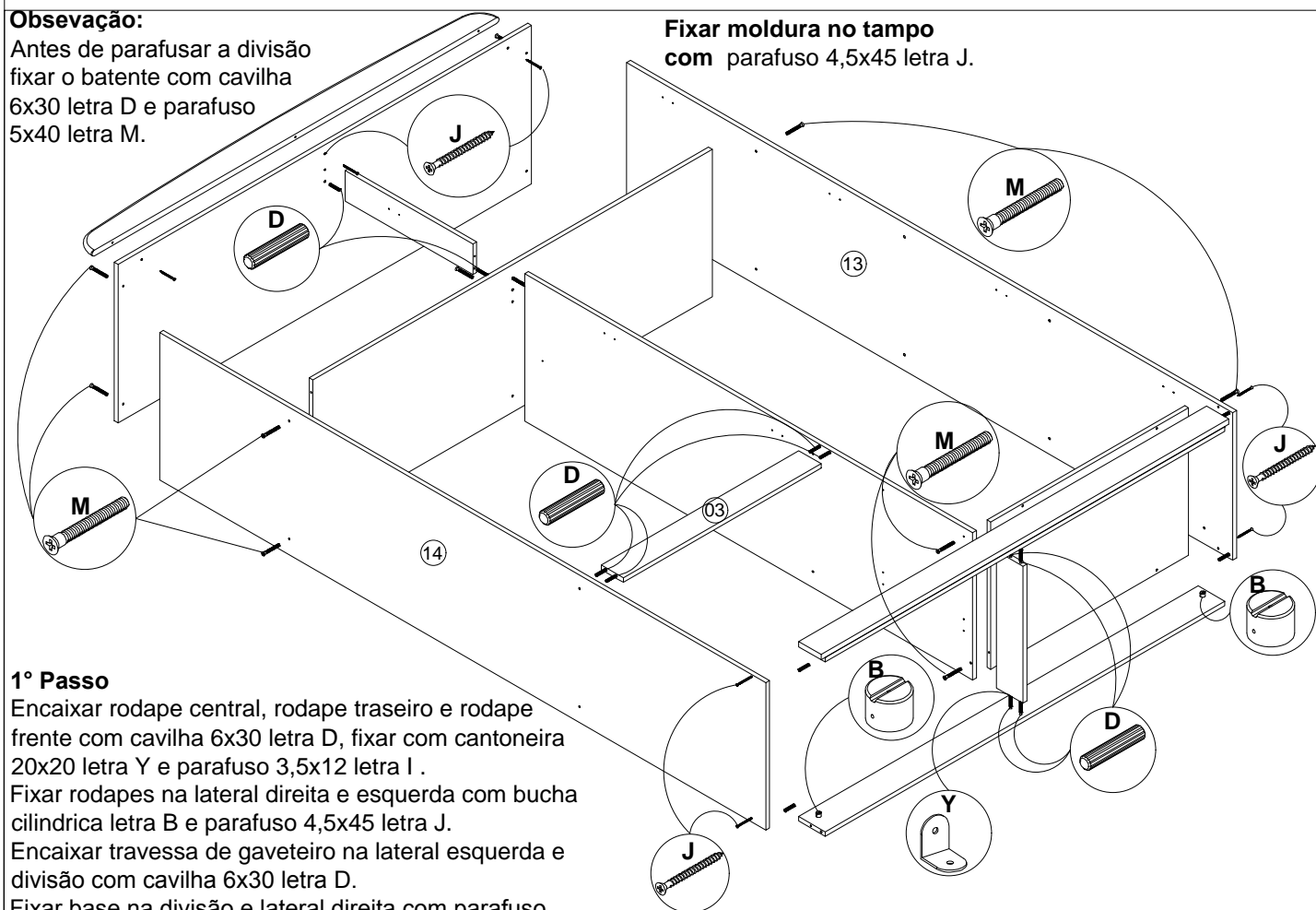
Esse passo da montagem devera ser com o produto deitado.

Observação:

Antes de parafusar a divisão fixar o batente com cavilha 6x30 letra D e parafuso 5x40 letra M.

Fixar moldura no tampo

com parafuso 4,5x45 letra J.



1º Passo

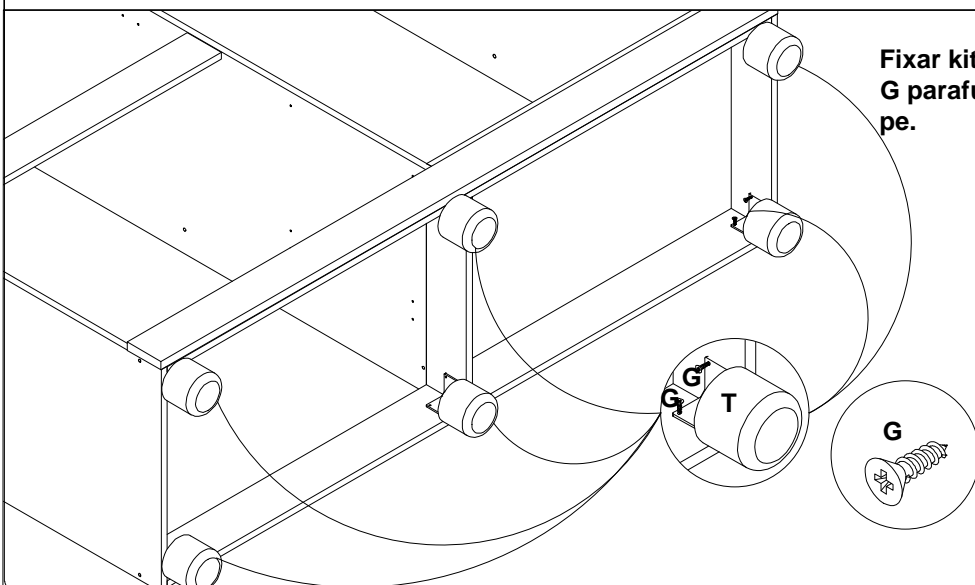
Encaixar rodape central, rodape traseiro e rodape frente com cavilha 6x30 letra D, fixar com cantoneira 20x20 letra Y e parafuso 3,5x12 letra I.

Fixar rodapes na lateral direita e esquerda com bucha cilíndrica letra B e parafuso 4,5x45 letra J.

Encaixar travessa de gaveteiro na lateral esquerda e divisão com cavilha 6x30 letra D.

Fixar base na divisão e lateral direita com parafuso 5x40 letra M.

Fixar tampo na lateral esquerda, batente e lateral direita com parafuso 5x40 letra J.



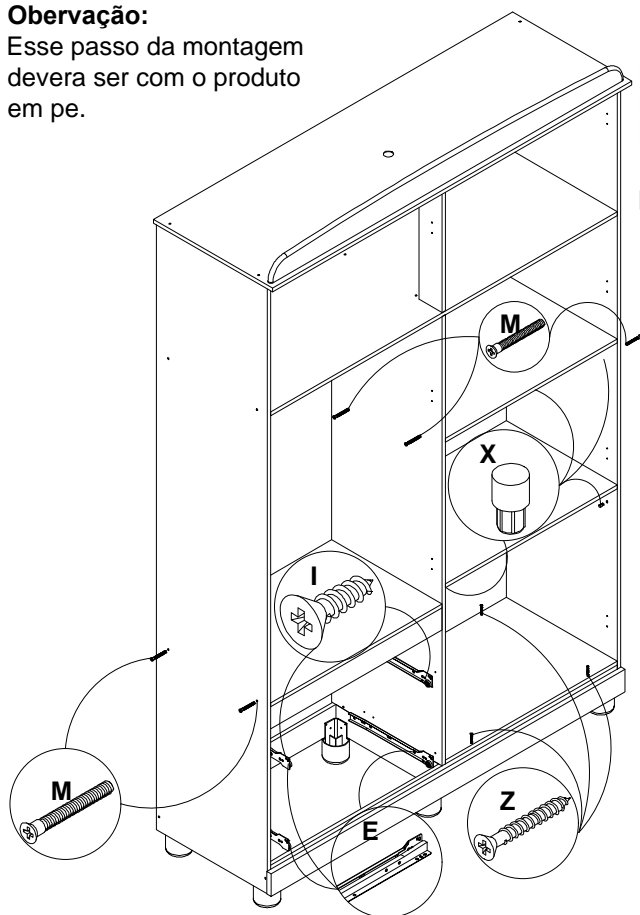
Fixar kit pes com parafuso 3,5x12 letra G parafusar 4 parafuso 3,5x12 em cada pe.

Elaboração:	Aprovação:	E-mail para contato:	Data de elaboração:	Data de alteração:	Versão:	Página:
Rodrigo Costa	Kerliton Modenesi	assistencia@permobili.com.br	04/06/2018	00/00/0000	00	3/6

MONTAGEM PASSO A PASSO

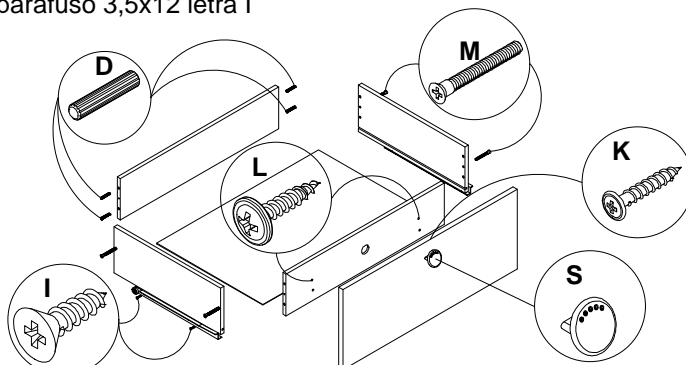
Observação:

Esse passo da montagem deverá ser com o produto em pé.



2º passo

Fixar tampo de gaveteiro e prateleira fixa com parafuso 5x40 letra D.
Fixar base no rodapé e rodapé traseiro com parafuso 3,5x25 letra Z.
Fixar suporte de prateleira móvel letra X na lateral direita e divisão.
Fixar corrediça metálica letra E na lateral esquerda e divisão com parafuso 3,5x12 letra I

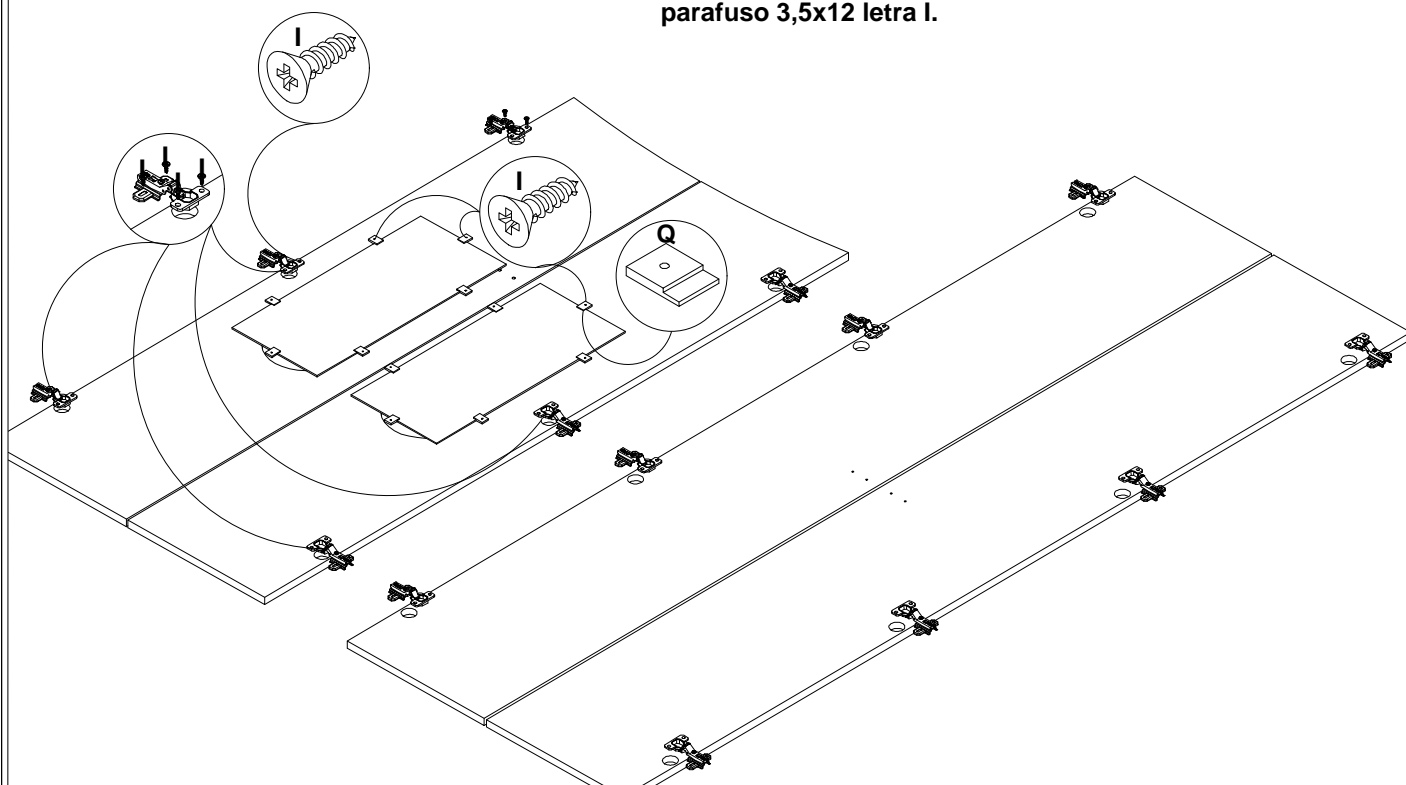


3º passo

Fixar traseiro de gaveta na lateral de gaveta com parafuso 5x40 letra M e cavilha 6x30 letra D.
Encaixar fundo de gaveta e parafusar subfrente com parafuso 5x40 letra M e cavilha 6x30 letra D.
Parafusar frente na subfrente seguindo as marcações com parafuso 3,5x20 letra L.
Parafusar puxador salen letra S com parafuso 3,5x25 letra K.

4º passo

Fixar dobradiças letra F com parafuso 3,5x12 letra I nas portas acompanhada dos calços para evitar filmagem do parafuso nas laterais.
Fixar acrílico letra A com porta acrílico letra Q utilizando parafuso 3,5x12 letra I.

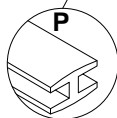
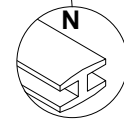
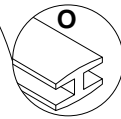
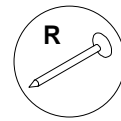
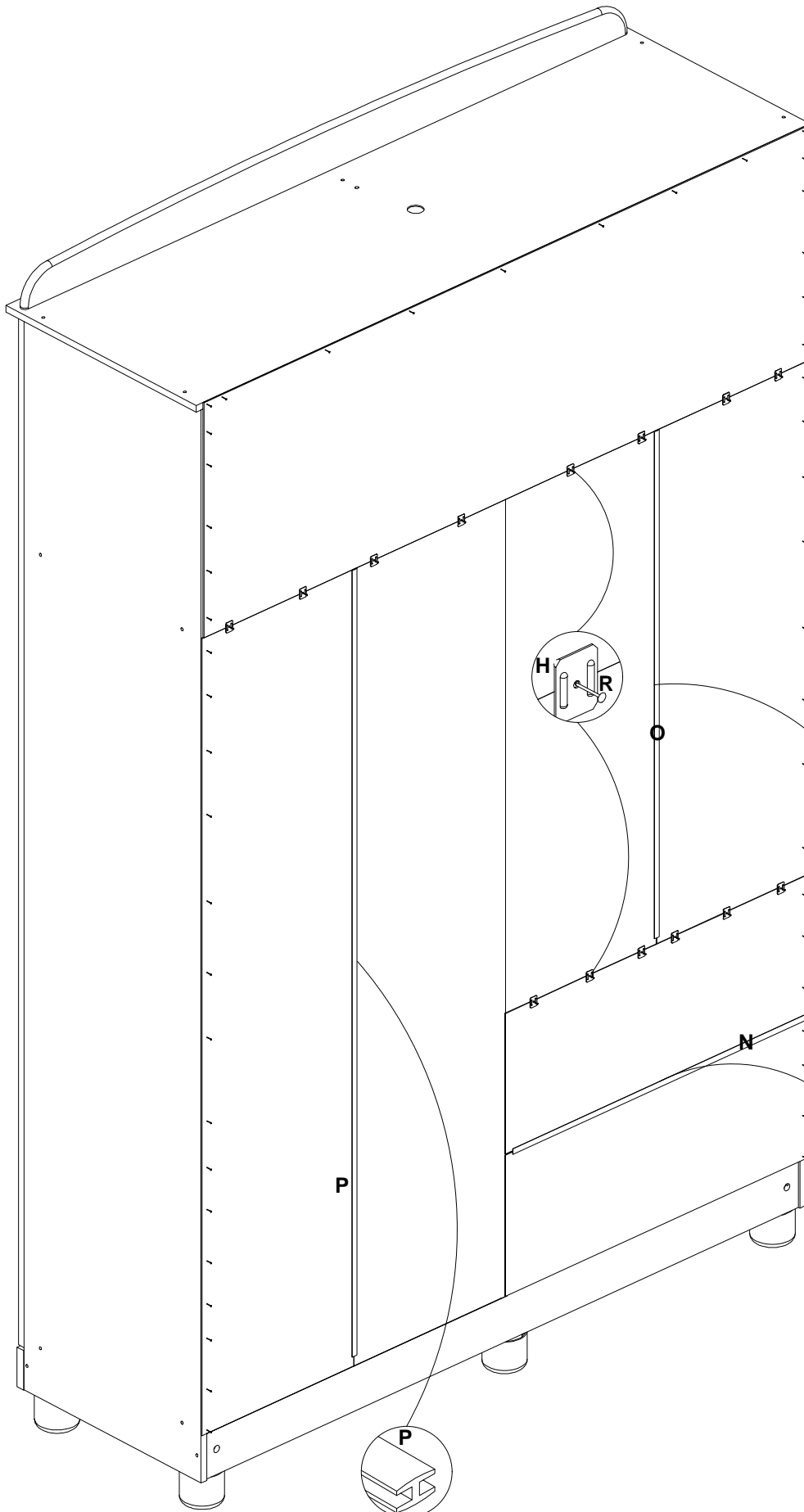


Elaboração:	Aprovação:	E-mail para contato:	Data de elaboração:	Data de alteração:	Versão:	Página:
Rodrigo Costa	Kerlton Modenesi	assistencia@permobili.com.br	04/06/2018	00/00/0000	00	4/6

MONTAGEM PASSO A PASSO

5º Passo

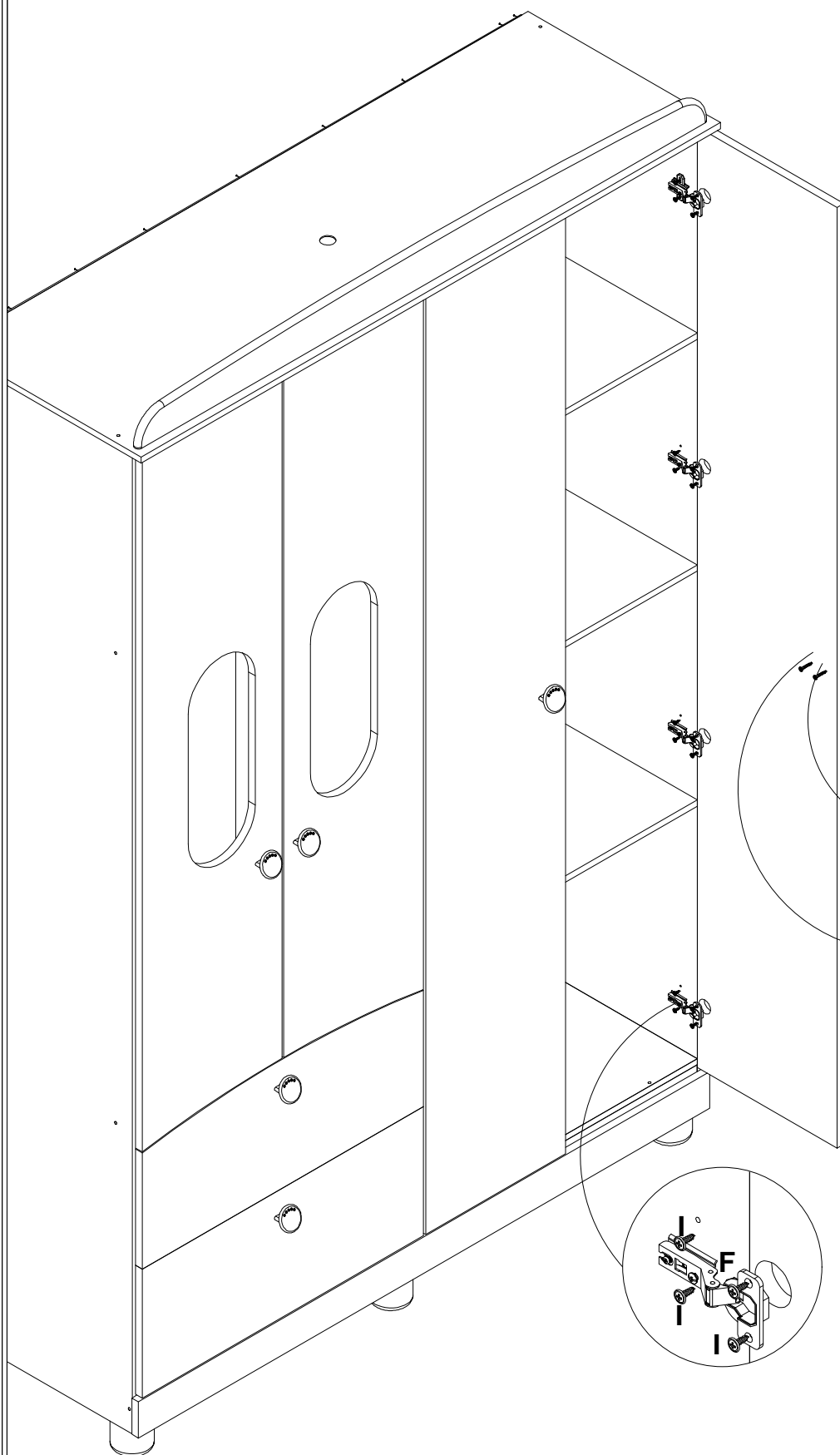
Pregar fundos com prego 8x8 letra R e utilizar garra para fundo letra H. Utilizar perfil i conforme o tamanho especificado no desenho.



MONTAGEM PASSO A PASSO

6° Passo

Fixar portas com dobradiça curva letra F e parafuso 3,5x12 letra I utilizar calços que acompanha a dobradiça nas laterais.



Fixar puxadores salen letra S com parafuso 3,5x25 flangeado letra K

Elaboração:

Rodrigo Costa

Aprovação:

Kerliton Modenesi

E-mail para contato:

assistencia@permobili.com.br

Data de elaboração:

04 / 06 / 2018

Data de alteração:

00 / 00 / 0000

Versão:

00

Página:

6/6