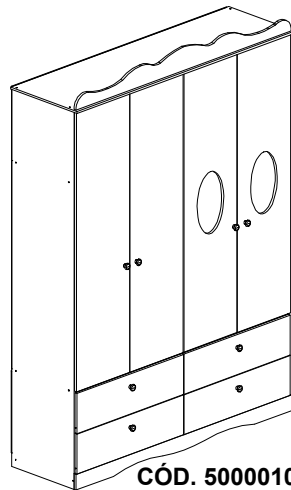


" **IMPORTANTE LER COM ATENÇÃO E
GUARDAR PARA EVENTUAIS CONSULTAS.** "

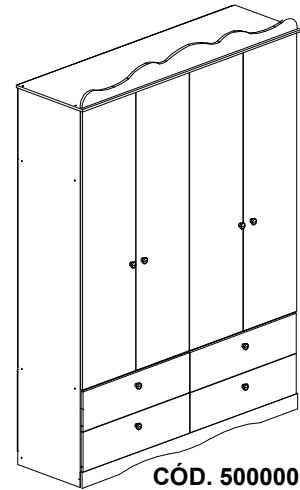


PERMÓBILI INDÚSTRIA DE MÓVEIS EIRELI
CNPJ: 31781958/0001-90

Rua Vitorino Guidini, Nº 710 Polo Moveleiro
Bairro Canivete - Linhares - ES CEP: 29909 - 020
Tel.: (27) 3373-7950 www.permobili.com.br



CÓD. 5000010



CÓD. 5000009

CERTIFICADO DE GARANTIA

A Permóbili Indústria de Móveis Eireli garante que a qualidade de seus produtos quanto à defeitos e vícios da fabricação, conforme a Lei 8.078/90 (CÓDIGO DE DEFESA DO CONSUMIDOR), nos limites aqui estabelecidos:

- 1º - **03 (três) meses de garantia** para toda sua linha de produtos, contados à partir da emissão da Nota Fiscal de de Compra ao consumidor, em qualquer loja de revenda autorizada.
- 2º - Entende-se por garantia o reparo gratuito do item comprado, que apresente defeito ou vício de fabricação, de acordo com parecer técnico da Permóbili Indústria de Móveis Eireli. Tal garantia somente terá validade mediante apresentação da Nota Fiscal de Compra.
- 3º - Para o exercício da presente garantia, o comprador/consumidor deverá solicitá-la à loja onde adquiriu o produto, para que a mesma solicite o reparo junto a fábrica.
- 4º - Caso seja necessário reparo do produto adquirido, o prazo para devolução do produto, peça ou acessório consertado é de **até 30 dias**, contados à partir do recebimento do pedido em nossa fábrica.

6ª - Não estão cobertos por esta garantia (ônus do consumidor):

- a) **DANOS DECORRENTES DE MONTAGEM/INSTALAÇÃO INADEQUADA, REALIZADA POR PESSOA NÃO TREINADA E AUTORIZADA PELA LOJA REVENDEDORA OU PELA PERMÓBILI INDÚSTRIA DE MÓVEIS EIRELI.**
- b) Danos causados por acidentes, tais como quedas , batidas, desabamentos, incêndios, entre outros, após a instalação do produto.
- c) Danos provocados por exposição á umidade, luz solar direta, salinidade, ataque de pragas biológicas decorrentes do ambiente de armazenamento/montagem, após intalação do produto.
- d) Danos decorrentes de limpeza e manutenção inadequados.
- e) Danos causados pela colocação de objetos que sejam apoiados, encostados, fixados ou se utilize do produto como base para sustentação.
- f) Danos decorrentes do uso inadequado do produto, assim como não cumprimento das normas especificadas neste manual.
- g) Serviços de modificação de local após a instalação do produto, modificação de cor, alteração de medidas e estrutura, modificações de modelo.
- h) Ajuste interno ou conserto por pessoa não autorizada pela Permobili Indústria de Móveis Eireli ou por um de seus revendedores autorizados.
- i) Roubo ou furto.

PREENCHA OS DADOS A SEGUIR

Data da compra: ____ / ____ / ____ Número da Nota Fiscal: _____ Número do lote _____

No caso de assistência técnica, entrar em contato com a loja onde adquiriu o produto.

Guarde sempre a Nota Fiscal e este manual, pois são partes fundamentais para o atendimento da garantia.

Elaboração:	Aprovação:	E-mail para contato:	Data de elaboração:	Data de alteração:	Versão:	Página:
Rodrigo Costa	Kerlilton Modenesi	assistencia@permobili.com.br	04 / 06 / 2018	00 / 00 / 0000	00	1/6

IDENTIFICAÇÃO DAS PEÇAS

ITEM	DESCRIÇÃO	QUANT	CODIGO
1	Batente 393X85X12	1	5090001
2	Divisão 1134X450X12	1	5090002
3	Divisão inferior 434X450X12	1	5090003
4	Divisão lateral 1134X385X12	1	5090004
5	Frente de Gaveta 771X220X15	4	5090005
6	Fundo central 1146X388X2,5	2	5090006
7	Fundo de gaveta 727X390X2,5	4	5090007
8	Fundo de gaveteiro 1556X450X2,5	1	5090008
9	Fundo lateral 1146X388X2,5	2	5090009
10	Fundo Superior 1556X409X2,5	1	5090010
11	Lateral direita 2080X450X12	1	5090011
12	Lateral esquerda 2080X450X12	1	5090012
13	Lateral de gaveta direita 385X145X12	4	5090013
14	Lateral de gaveta Esquerda 385X145X12	4	5090014

ITEM	DESCRIÇÃO	QUANT	CODIGO
15	Moldura 1560X130X15	1	5090015
16	Porta 1540X385X15	2	5090016
26	Porta vazada 1540X385X15	2	5100001
17	Prateleira 1536X450X12	1	5090017
18	Prateleira Movei 375X383X12	4	5090018
19	Rodape 1562X86X15	1	5090019
20	Rodape central 404X95X123	1	5090020
21	Rodape interno 1536X86X12	1	5090021
22	Rodape traseiro 1536X86X12	1	5090022
23	Tampo 1580X480X12	1	5090023
24	Tampo de gaveteiro 1536X450X12	1	5090024
25	Traseiro de gaveta 714X130X12	1	5090025

NECESSÁRIOS PARA MONTAGEM



01 montador



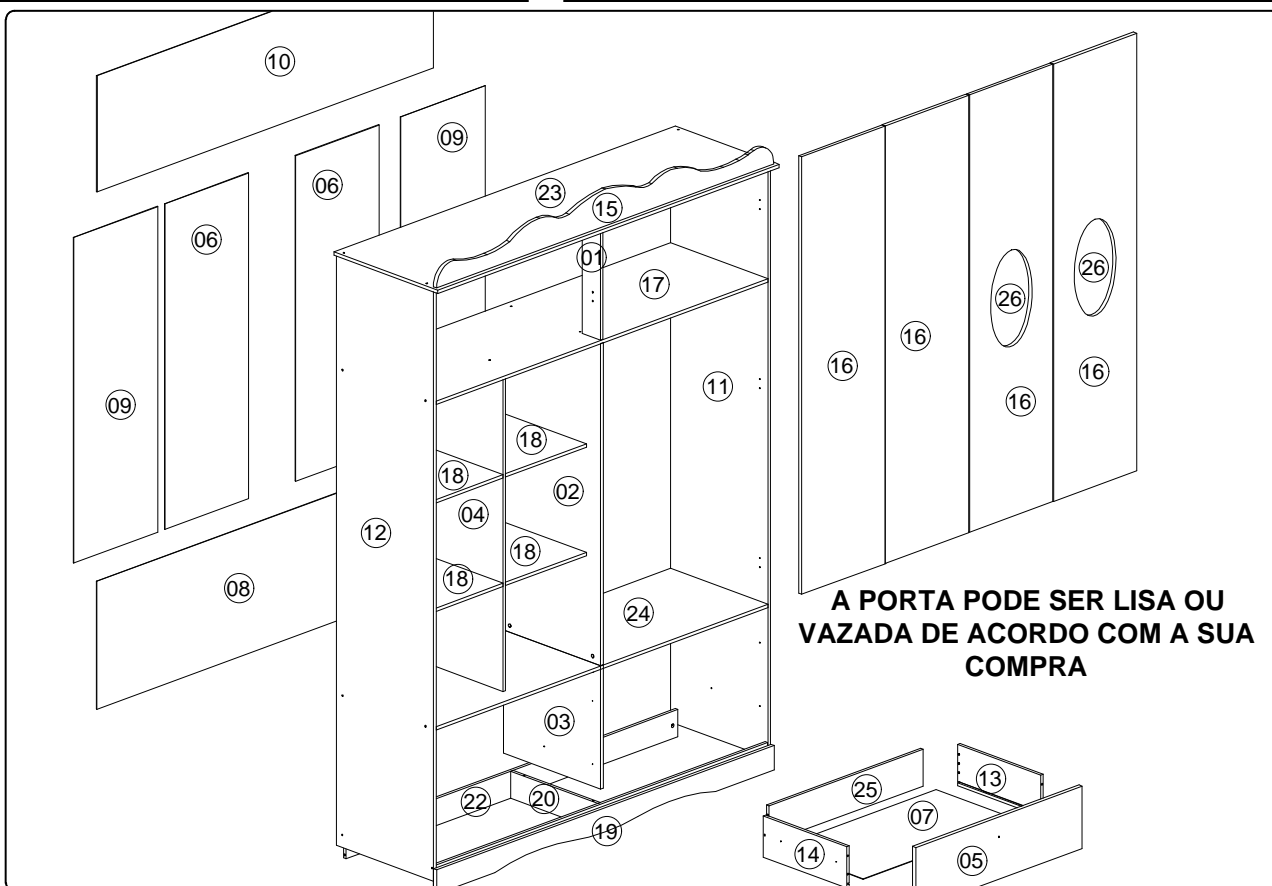
Chave Philips



Chave Fenda



Martelo



A PORTA PODE SER LISA OU VAZADA DE ACORDO COM A SUA COMPRA

IDENTIFICAÇÃO DAS FERRAGENS E ACESSÓRIOS

2 Unid. Acrílico 380x240x1,5mm	4 Unid. Buchas cilíndricas 9x12	1 Unid. Cabideiro oblongo 612mm	2 Unid. Cantoneira Metálica 20x20	8 Unid. Cantoneira zamac	32 Unid. Cavilha 6x30mm	16 Unid. Cavilha plástica escalonada 6x8MM	4 Unid. Corrediça telescópica 350mm
12 Unid. Dobradiça curva 26mm	64 Unid. Parafuso cabeça flangeada 3,5x12mm philips	25 Unid. Garra para fundo	2 Unid. Haste dupla para minifix	86 Unid. Parafuso cabeça chata 3,5x12mm philips	4 Unid. Parafuso cabeça chata 4,5x45mm philips	8 Unid. Parafuso cabeça flangeada 3,5x25mm philips	
31 Unid. Parafuso estrutural 5x40mm philips sem ponta	1 Unid. Perfil 'I' 1134mm	16 Unid. Porta acrílica	90 Unid. Prego 8x8	4 Unid. Puxador	14 Unid. Sapata L	2 Unid. Suporte cabideiro oblongo cromado 18mm star	
4 Unid. Tampa minifix	4 Unid. Tambor minifix 8,5x11	16 Unid. suporte de prateleira	6 Unid. Parafuso M4x20				

MONTAGEM PASSO A PASSO

1º - Forre o local da montagem com o próprio papelão da embalagem e identifique as peças e acessórios.

Observação:

Esse passo da montagem devera ser com o produto deitado.

Montagem Rodape

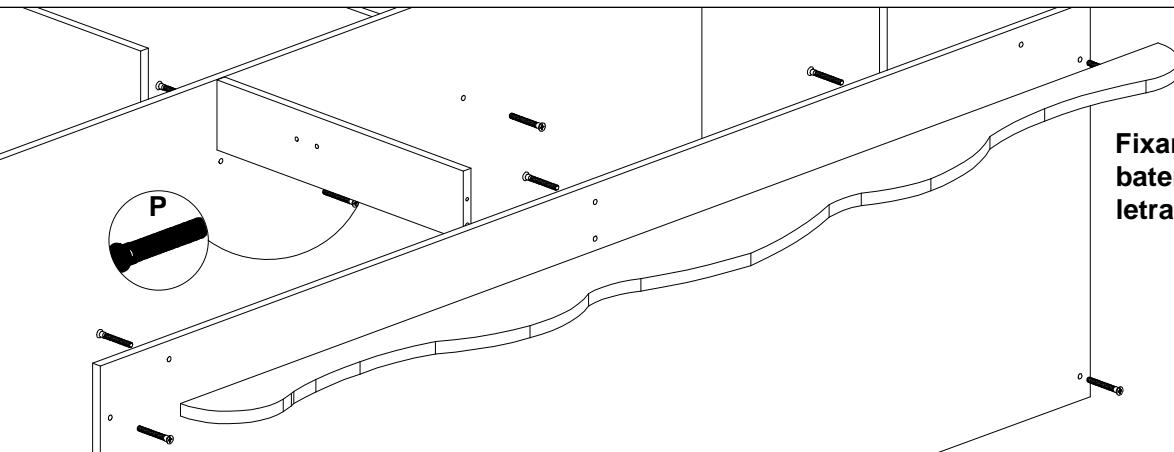
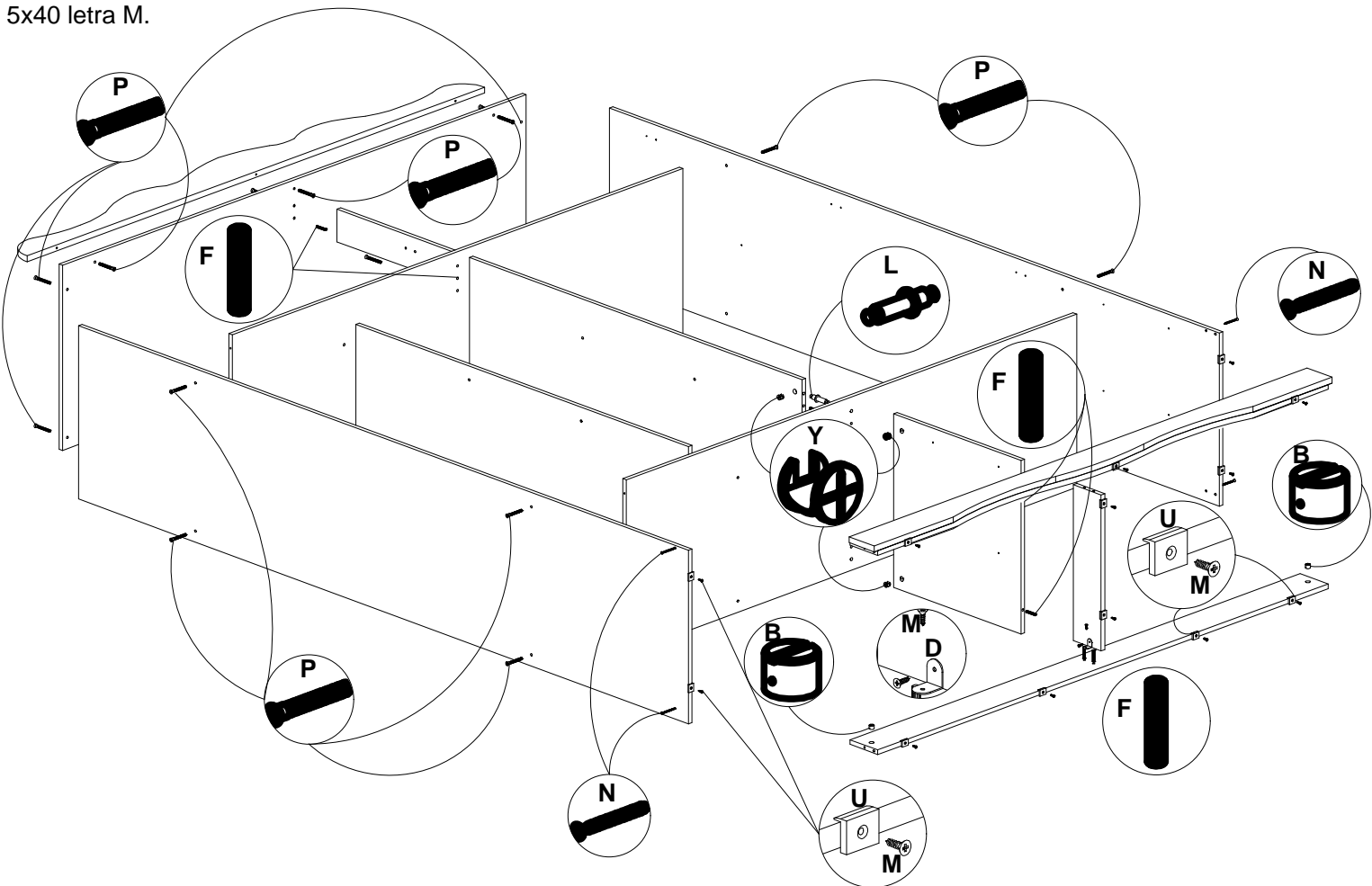
Fixar o rodape, rodape central e rodape traseiro com cavilha 6x30 letra F, cantoeira 20x20 letra D mais parafuso 3,5x12 letra M. Fixar Sapatas L letra U nos rodapes com parafuso 3,5x12 letra M.

Montagem da estrutura

Fixar divisão inferior no rodape central com cavilha 6x30 letra F e no tampo de caveta com haste dupla letra L mais tambor minifix letra Y e cavilha 6x30 letra F. Fixar divisão no tampo de gaveta na haste dupla letra L mais tambor minifix letra Y. Fixar divisão lateral no tampo de gaveta e prateleira com parafuso 5x40 letra P. Fixar lateral direita e esquerda no rodape montado com parafuso 4,5x45 letra N e bucha cilíndrica letra B. Fixar laterais no tampo de gaveta, prateleira e tampo com parafuso 5x40 letra P. Fixar tampo nas laterais e batente com parafuso 5x40 letra P no batente ira cavilha 6x30 letra F. Fixar moldura no tampo com parafuso 5x40 letra P.

Obsevação:

Antes de parafusar a divisão fixar o batente com cavilha 6x30 letra D e parafuso 5x40 letra M.



Fixar divisão depois de fixar batente com prafuso 5x40 letra P

MONTAGEM PASSO A PASSO

2º passo

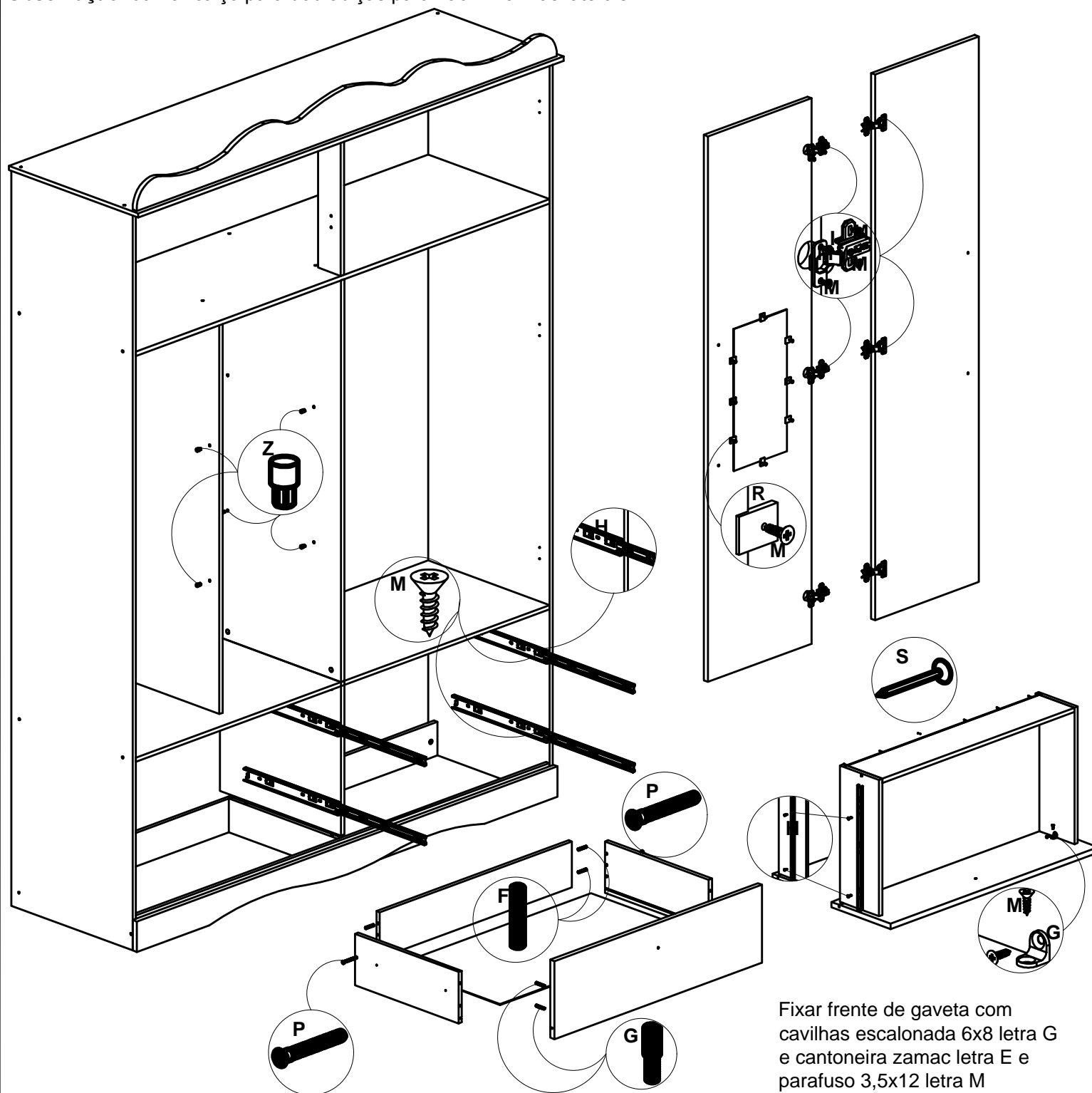
Fixar corredeiras letra H nas marcações da lateral direita, esquerda e divisão inferior com parafuso 3,5x12 letra M.

Fixar dobradiças letra I nas portas e laterais com parafusos 3,5x12 letras M.

Fixar Suportes de prateleiras letra Z com batidas leves utilizando martelo.

Observação: utilizar calço para dobradiças para não filmar nas laterais

Fixar acrílicos letra A nas portas vazadas com suporte de acrílico letra R e parafuso 3,5x12 letra M (de acordo com a versão do produto).

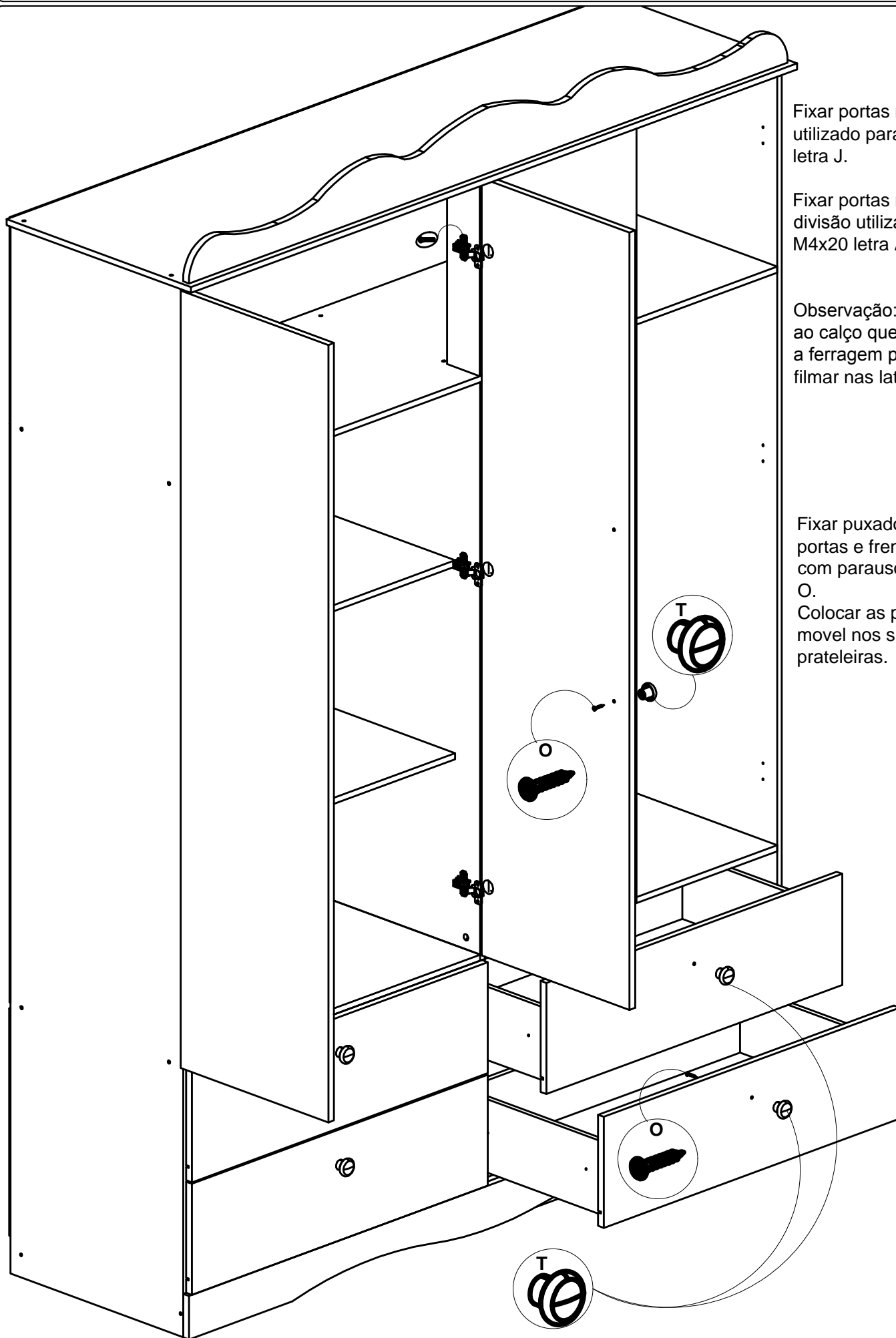


Fixar Lateral de gaveta direita esquerda no traseiro de gaveta com parafuso 5x40 letra P e cavilha 6x30 letra F.

Fixar corredeiras letra H nas marcações da lateral direita, esquerda de gaveta com parafuso 3,5x12 letra M.

Fixar frente de gaveta com cavilhas escalonada 6x8 letra G e cantoneira zamac letra E e parafuso 3,5x12 letra M
Apos encaixar o fundo prega no traseiro de gaveta com prego 8x8 letra S.

MONTAGEM PASSO A PASSO



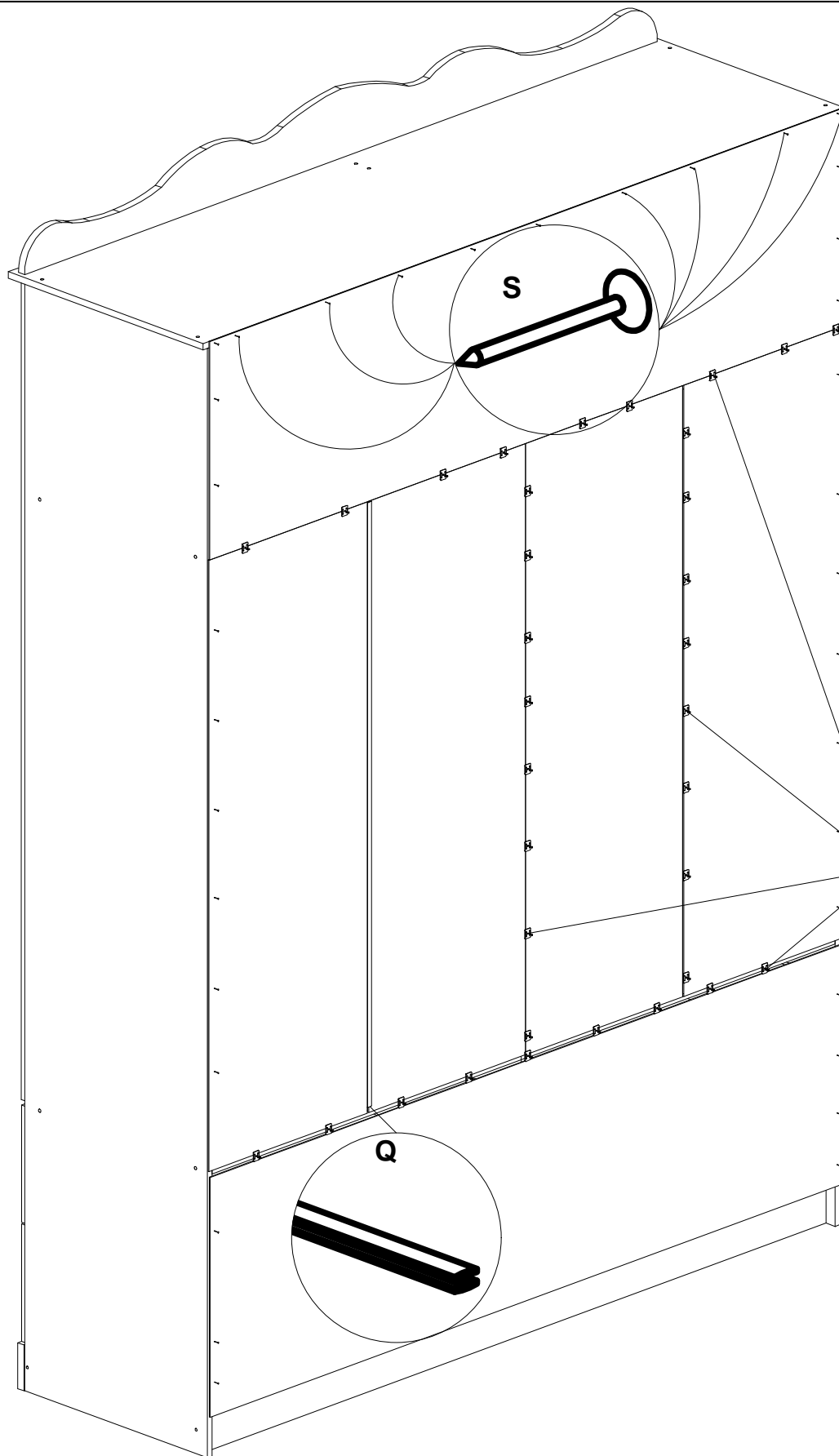
Fixar portas nas laterais utilizado parafuso 3,5x12 letra J.

Fixar portas no batente e divisão utilizado parafuso M4x20 letra AA.

Observação: Ficar atento ao calço que acompanha a ferragem para não filmar nas laterais

Fixar puxadores letra T nas portas e frente de gavetas com parafuso 3,5x25 letra O.
Colocar as prateleiras movel nos suportes de prateleiras.

MONTAGEM PASSO A PASSO



Fixar fundos com pregos 8x8 letra S e garras para fundo letra K.
Encaixa perfil I letra Q no lado das portas vazadas.

