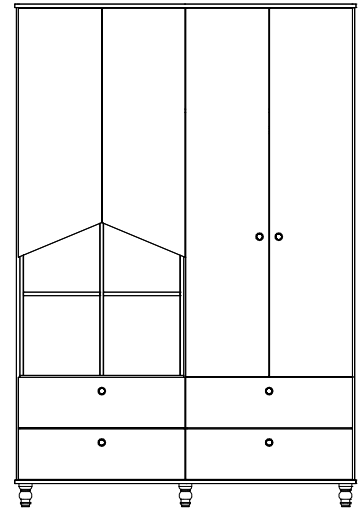
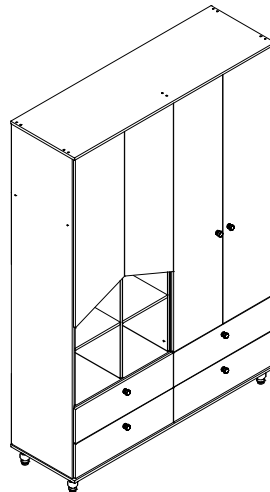


" **IMPORTANTE LER COM ATENÇÃO E
GUARDAR PARA EVENTUAIS CONSULTAS.** "



PERMÓBILI INDÚSTRIA DE MÓVEIS EIRELI
CNPJ: 31781958/0001-90

Rua Vitorino Guidini, Nº 710 Polo Moveleiro
Bairro Canivete - Linhares - ES CEP: 29909 - 020
Tel.: (27) 3373-7950 www.permobili.com.br



CERTIFICADO DE GARANTIA

A Permóbili Indústria de Móveis Eireli garante que a qualidade de seus produtos quanto à defeitos e vícios da fabricação, conforme a Lei 8.078/90 (CÓDIGO DE DEFESA DO CONSUMIDOR), nos limites aqui estabelecidos:

- 1º - **03 (três) meses de garantia** para toda sua linha de produtos, contados à partir da emissão da Nota Fiscal de Compra ao consumidor, em qualquer loja de revenda autorizada.
- 2º - Entende-se por garantia o reparo gratuito do item comprado, que apresente defeito ou vício de fabricação, de acordo com parecer técnico da Permóbili Indústria de Móveis Eireli. Tal garantia somente terá validade mediante apresentação da Nota Fiscal de Compra.
- 3º - Para o exercício da presente garantia, o comprador/consumidor deverá solicitá-la à loja onde adquiriu o produto, para que a mesma solicite o reparo junto a fábrica.
- 4º - Caso seja necessário reparo do produto adquirido, o prazo para devolução do produto, peça ou acessório consertado é de **até 30 dias**, contados à partir do recebimento do pedido em nossa fábrica.

6ª - Não estão cobertos por esta garantia (ônus do consumidor):

- a) DANOS DECORRENTES DE MONTAGEM/INSTALAÇÃO INADEQUADA, REALIZADA POR PESSOA NÃO TREINADA E AUTORIZADA PELA LOJA REVENDEDORA OU PELA PERMÓBILI INDÚSTRIA DE MÓVEIS EIRELI.**
- b) Danos causados por acidentes, tais como quedas , batidas, desabamentos, incêndios, entre outros, após a instalação do produto.
- c) Danos provocados por exposição à umidade, luz solar direta, salinidade, ataque de pragas biológicas decorrentes do ambiente de armazenamento/montagem, após intalação do produto.
- d) Danos decorrentes de limpeza e manutenção inadequados.
- e) Danos causados pela colocação de objetos que sejam apoiados, encostados, fixados ou se utilize do produto como base para sustentação.
- f) Danos decorrentes do uso inadequado do produto, assim como não cumprimento das normas especificadas neste manual.
- g) Serviços de modificação de local após a instalação do produto, modificação de cor, alteração de medidas e estrutura, modificações de modelo.
- h) Ajuste interno ou conserto por pessoa não autorizada pela Permobili Indústria de Móveis Eireli ou por um de seus revendedores autorizados.
- i) Roubo ou furto.

PREENCHA OS DADOS A SEGUIR

Data da compra: ____ / ____ / ____ Número da Nota Fiscal: _____ Número do lote _____

No caso de assistência técnica, entrar em contato com a loja onde adquiriu o produto.

Guarde sempre a Nota Fiscal e este manual, pois são partes fundamentais para o atendimento da garantia.

Elaboração:	Aprovação:	E-mail para contato:	Data de elaboração:	Data de alteração:	Versão:	Página:
Rodrigo Costa	Kerlilton Modenesi	assistencia@permobili.com.br	11 / 07 / 2021	00 / 00 / 0000	00	1/6

IDENTIFICAÇÃO DAS PEÇAS

CÓDIGO	Nº	DIMENSÃO	DESCRIÇÃO DA PEÇA	QTDE	CÓDIGO	Nº	DIMENSÃO	DESCRIÇÃO DA PEÇA	QTDE
5120001	01	1480x470x15	BASE	01	5120013	13	385x145x15	LATERAL GAVETA DIREITA	04
5120002	02	1595x448x15	DIVISÃO	01	5120014	14	385x145x15	LATERAL GAVETA ESQUERDA	04
5120003	03	680x440x15	DIVISÃO DE NICHOS	01	5120015	15	1598x360x15	PORTA MAIOR	02
5120004	04	723x220x15	FRENTE DE GAVETA	04	5120016	16	1080x360x15	PORTA MENOR DIREITA	01
5120005	05	1154x362x2,5	FUNDO CABIDEIRO	02	5120017	17	1080x360x15	PORTA MENOR ESQUERDA	01
5120006	06	669x390x2,5	FUNDO DE GAVETA	04	5120018	18	333x440x15	PRAT. PEQUENA NICHOS	02
5120007	07	1462x459x2,5	FUNDO MALEIR/FUNDO GAVETEIRO	02	5120019	19	1437x448x15	PRATELEIRA DE MALEIRO	01
5120008	08	696x353x2,5	FUNDO DE NICHOS	02	5120020	20	1480x470x15	TAMPO	01
5120009	09	731x459x2,5	FUNDO PRATELEIRA SUPERIOR	01	5120021	21	711x448x15	TAMPO GAVETEIRO DIREITO	01
5120010	10	680x440x15	LATERAL DE NICHOS	02	5120022	22	711x448x15	TAMPO GAVET. ESQ./TPO NICHOS	02
5120011	11	2050x448x15	LATERAL DIREITA	01	5120023	23	656x130x15	TRASEIRO DE GAVETA	04
5120012	12	2050x448x15	LATERAL ESQUERDA	01	5120024	24	440x80x15	TRAVESSA DE MALEIRO	01

NECESSÁRIOS PARA MONTAGEM



01 montador



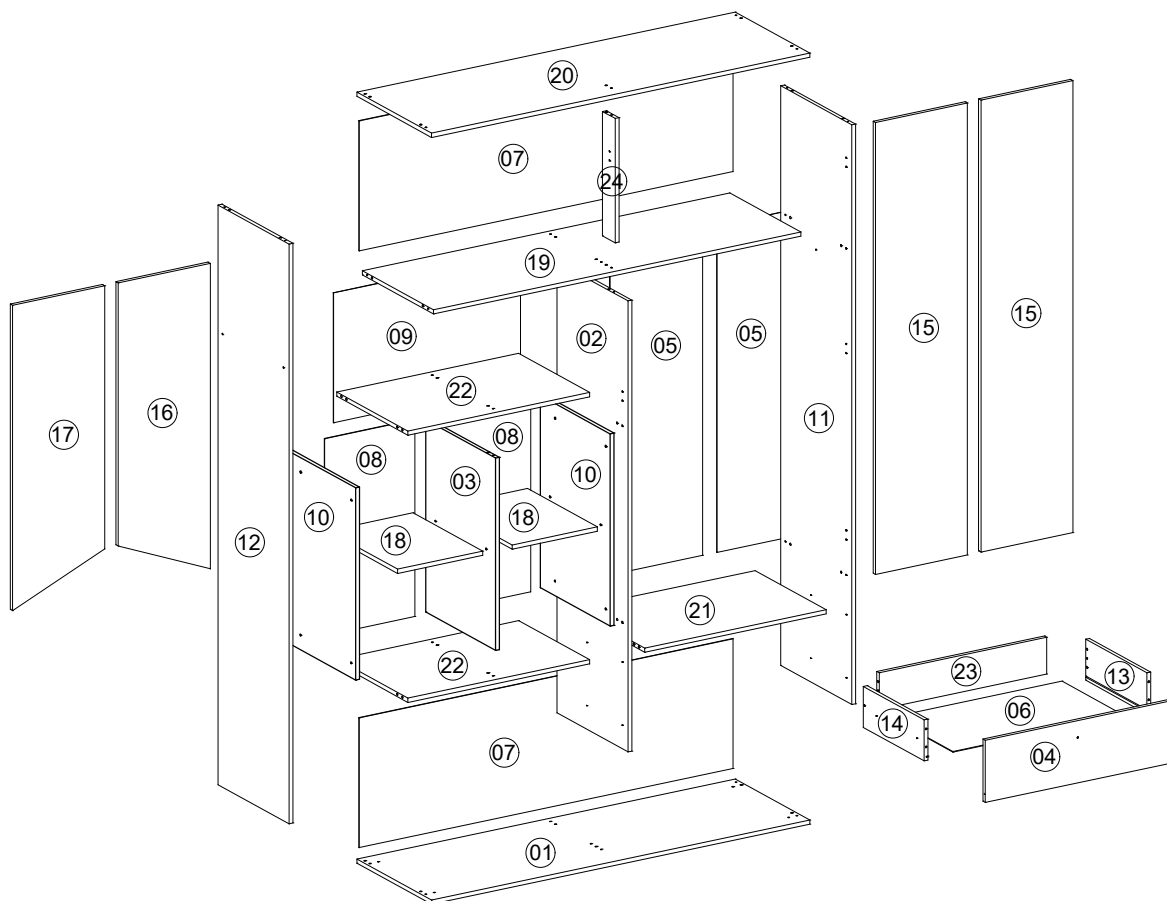
Chave Philips



Chave Fenda



Martelo



IDENTIFICAÇÃO DAS FERRAGENS E ACESSÓRIOS

A Cavilha 8x30 50 Unid.	B Cavilha plastica escalonada 8x30 16 Unid.	C Parafuso estrutural phillips cab. chata 5,0x50 35 Unid.	D Parafuso phillips cab. flang. 3,5x25 06 Unid.	E Parafuso phillips cab. chata 3,5x14 60 Unid.	F Parafuso phillips cab. chata 3,5x25 08 Unid.
G Cantoneira zamac 10 Unid.	H Parafuso pino girofix 08 Unid.	I Haste dupla p/ minifix 02 Unid.	J Tambor minifix 12x11 12 Unid.	K Garra p/ fundo traseiro 30 Unid.	L Prego 100 Unid.
M Dobradiça AL2 26mm alta 10 Unid.	N Calço AL2 7mm expando 10 Unid.	O Suporte prateleira 6x8 08 Unid.	P Suporte p/ cabid. oblongo 02 Unid.	Q Tampa minifix 04 Unid.	R Cabideiro oblongo 703mm 01 Unid.
S Sachet cola 01 Unid.	T Espinha plastica 1155mm 01 Unid.	U Corrediça telesc. 350mm 04 Unid.	V Puxador 06 Unid.	W Pé 05 Unid.	

MONTAGEM PASSO A PASSO

1º - Forre o local da montagem com o próprio papelão da embalagem e identifique as peças e acessórios.

Observação:

Esse passo da montagem devera ser com o produto deitado.

Montagem da estrutura

Fixar laterais na prateleira de maleiro com parafuso 5x50 letra C e cavilha 8x30 letra A.

Fixar divisão de nicho com parafuso 5x50 letra C e cavilha 8x30 letra A.

Fixar lateral de nicho na divisão e lateral esquerda com parafuso 3,5x25 letra F.

Fixar tampo de gaveteiro direito e tampo de gaveteiro esquerdo na divisão com parafuso haste dupla letra I, tambor minifix letra J e cavilha 8x30 letra A.

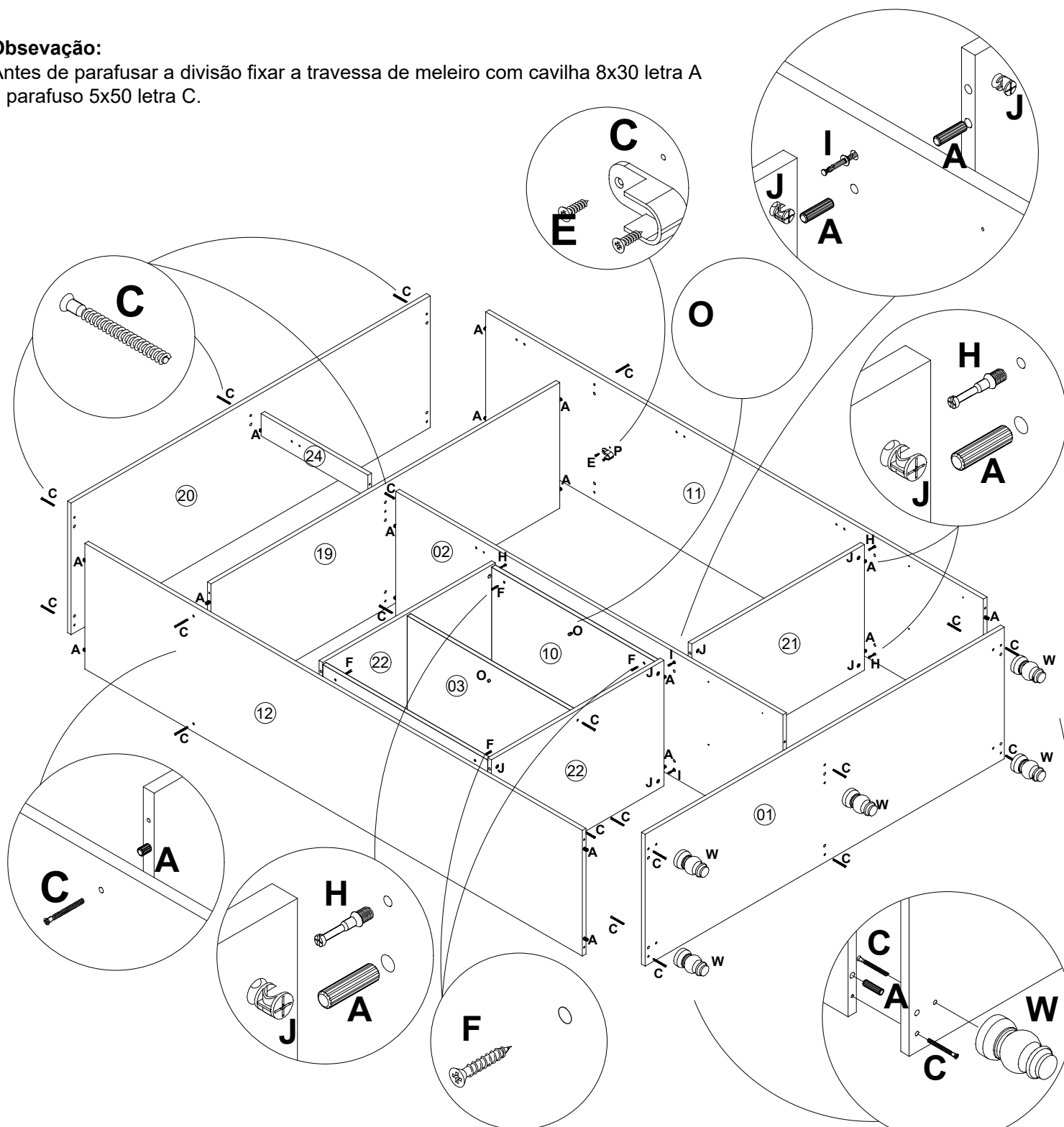
Fixar laterais no tampo de gaveteiro direito, tampo de gaveteiro esquerdo com parafuso pino girofix letra H, tambor minifix letra J e cavilha 8x30 letra A.

Fixar tampo e base nas laterais e travessa de maleiro com parafuso 5x50 letra C e cavilha 8x30 letra A.

Fixar os pés com parafuso 5x50 letra C.

Obsevação:

Antes de parafusar a divisão fixar a travessa de meleiro com cavilha 8x30 letra A e parafuso 5x50 letra C.



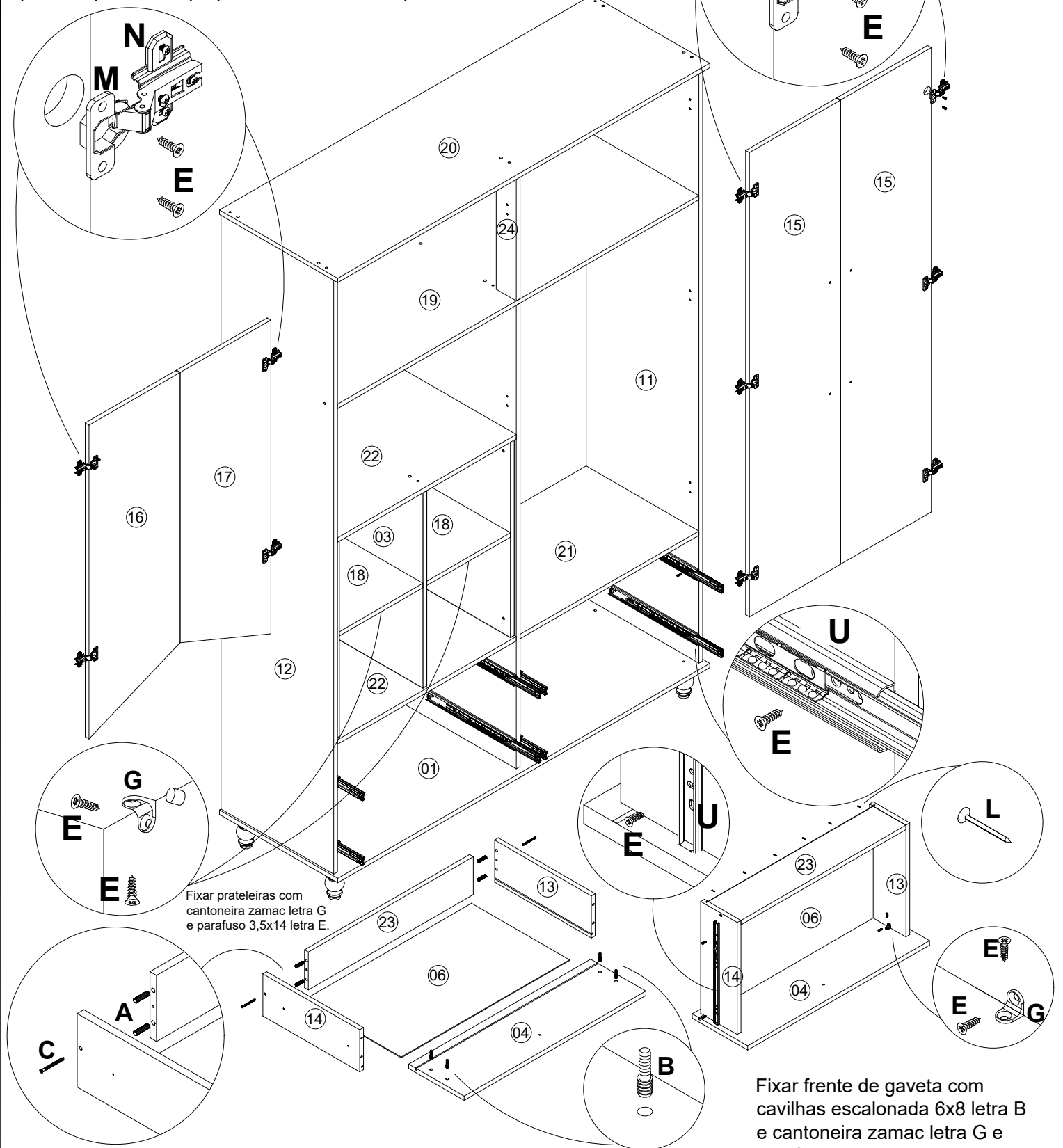
MONTAGEM PASSO A PASSO

2º passo

Fixar corredeiras letra U nas marcações da lateral direita, esquerda e divisão com parafuso 3,5x14 letra E.

Fixar dobradiças letra M nas portas com parafuso 3,5x14 letra E e calço letra N nas laterais e divisão com a bucha plastica e o parafuso que está fixo no próprio calço letra N.

Apoiar as prateleiras pequena de nicho nos suportes letra O.



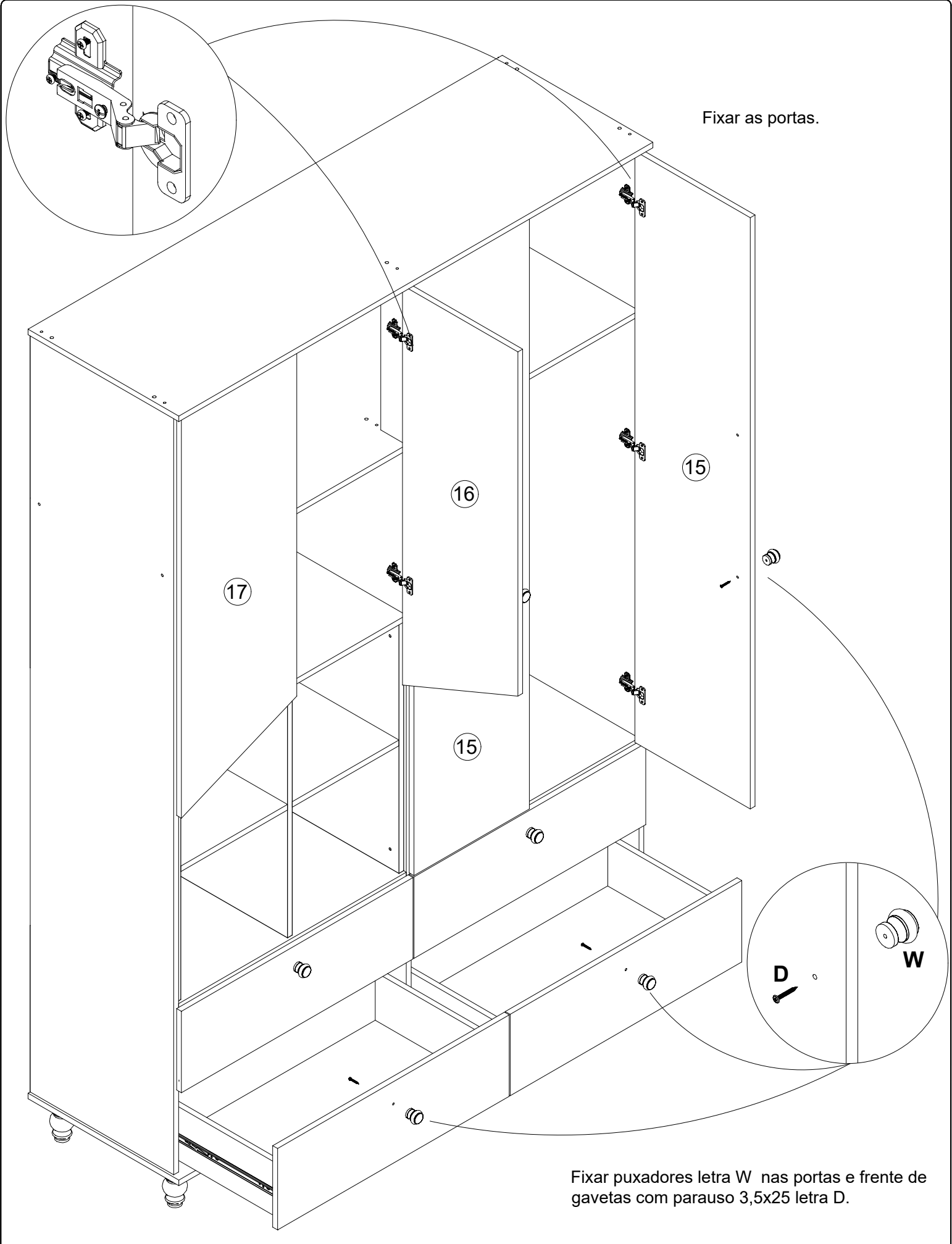
Fixar prateleiras com cantoneira zamac letra G e parafuso 3,5x14 letra E.

Fixar Lateral de gaveta direita esquerda no traseiro de gaveta com prafuso 5x50 letra C e cavilha 8x30 letra A.

Fixar corredeiras letra U nas marcações da lateral direita, esquerda de gaveta com parafuso 3,5x14 letra E.

Fixar frente de gaveta com cavilhas escalonada 6x8 letra B e cantoneira zamac letra G e parafuso 3,5x14 letra E
Apos encaixar o fundo prega no traseiro de gaveta com prego 8x8 letra L.

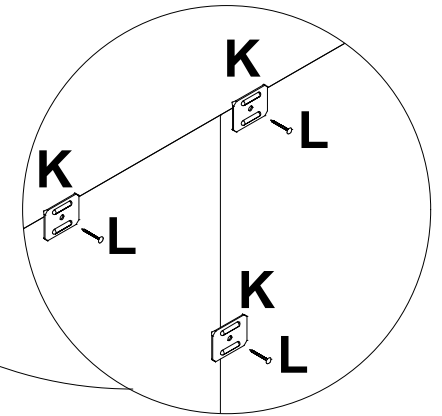
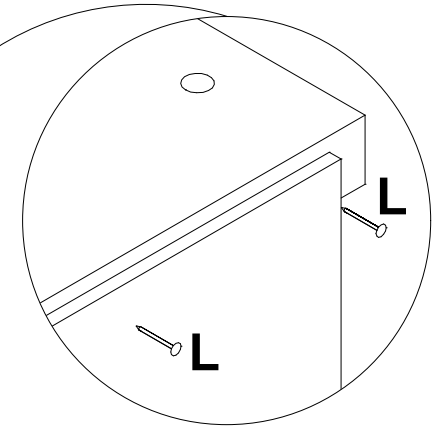
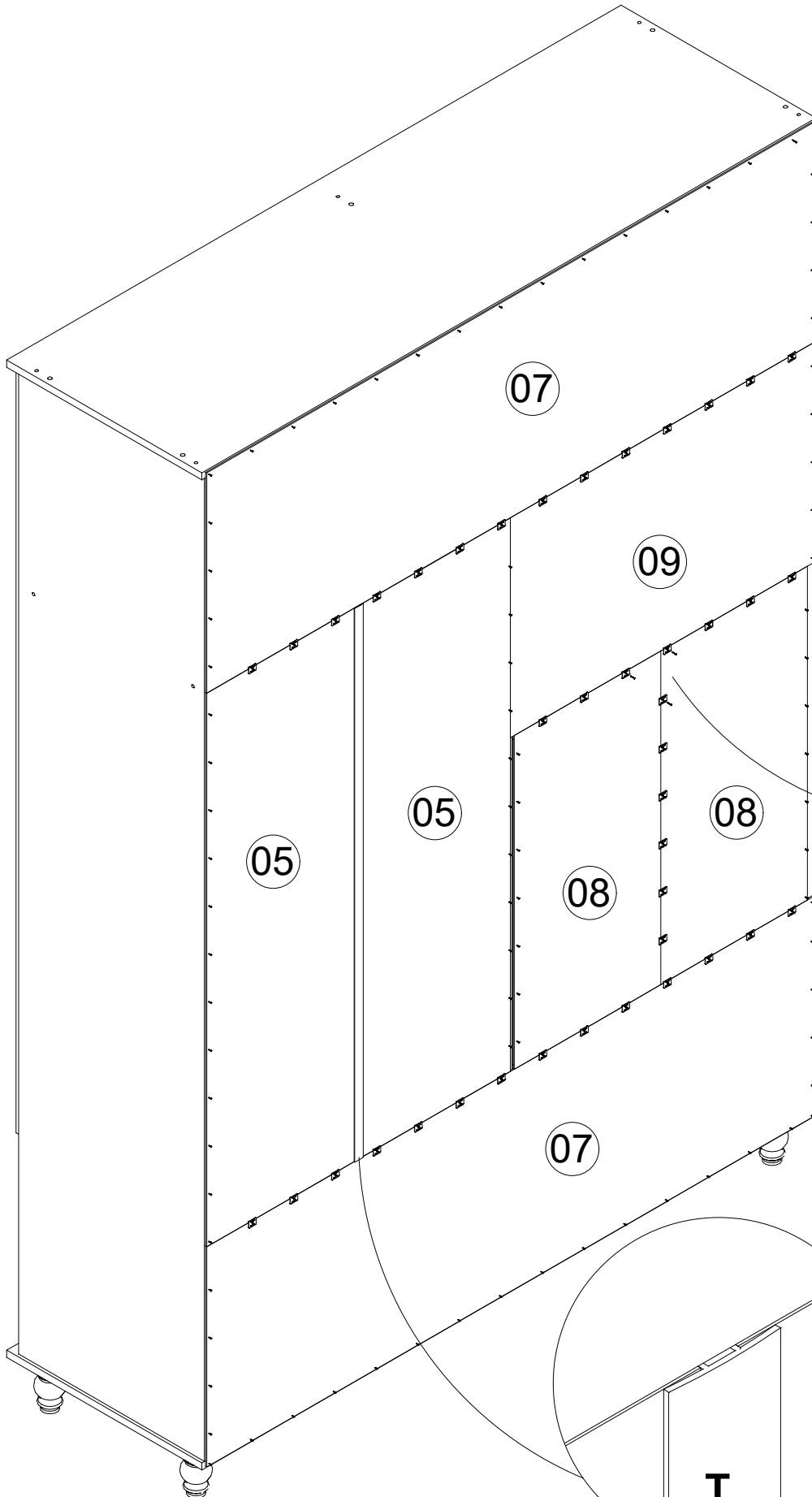
MONTAGEM PASSO A PASSO



Fixar as portas.

Fixar puxadores letra W nas portas e frente de gavetas com parauso 3,5x25 letra D.

MONTAGEM PASSO A PASSO



Fixar fundos com pregos letra L e garras para fundo letra K.

