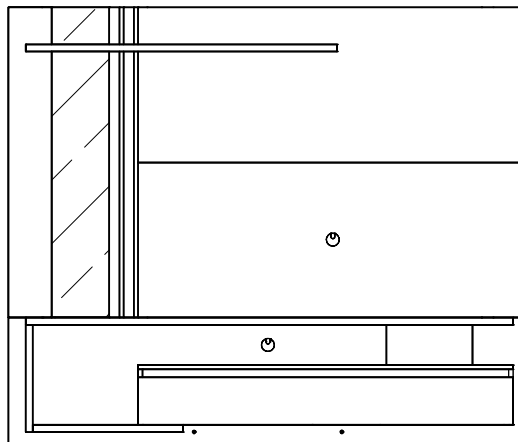


ESQUEMA DE MONTAGEM - PAINEL TREVISO - Cód 0000000

**" IMPORTANTE LER COM ATENÇÃO E
GUARDAR PARA EVENTUAIS CONSULTAS. "**



PERMÓBILI INDÚSTRIA DE MÓVEIS EIRELI
CNPJ: 31781958/0001-90
Rua Vitorino Guidini, Nº 710 Polo Moveleiro
Bairro Canivete - Linhares - ES CEP: 29909 - 020
Tel.: (27) 3373-7950 www.permobili.com.br



CERTIFICADO DE GARANTIA

A Permóbili Indústria de Móveis Eireli garante que a qualidade de seus produtos quanto à defeitos e vícios da fabricação, conforme a Lei 8.078/90 (CÓDIGO DE DEFESA DO CONSUMIDOR), nos limites aqui estabelecidos:

- 1º - **03 (três) meses de garantia** para toda sua linha de produtos, contados à partir da emissão da Nota Fiscal de de Compra ao consumidor, em qualquer loja de revenda autorizada. **PAINEL PARA TV: 60"**
- 2º - Entende-se por garantia o reparo gratuito do item comprado, que apresente defeito ou vício de fabricação, de acordo com parecer técnico da Permóbili Indústria de Móveis Eireli. Tal garantia somente terá validade mediante apresentação da Nota Fiscal de Compra.
- 3º - Para o exercício da presente garantia, o comprador/consumidor deverá solicitá-la à loja onde adquiriu o produto, para que a mesma solicite o reparo junto a fábrica.
- 4º - Caso seja necessário reparo do produto adquirido, o prazo para devolução do produto, peça ou acessório consertado é de **até 30 dias**, contados à partir do recebimento do pedido em nossa fábrica.

6ª - Não estão cobertos por esta garantia (ônus do consumidor):

- a) **DANOS DECORRENTES DE MONTAGEM/INSTALAÇÃO INADEQUADA, REALIZADA POR PESSOA NÃO TREINADA E AUTORIZADA PELA LOJA REVENDEDORA OU PELA PERMÓBILI INDÚSTRIA DE MÓVEIS EIRELI.**
- b) Danos causados por acidentes, tais como quedas , batidas, desabamentos, incêndios, entre outros, após a instalação do produto.
- c) Danos provocados por exposição á umidade, luz solar direta, salinidade, ataque de pragas biológicas decorrentes do ambiente de armazenamento/montagem, após intalação do produto.
- d) Danos decorrentes de limpeza e manutenção inadequados.
- e) Danos causados pela colocação de objetos que sejam apoiados, encostados, fixados ou se utilize do produto como base para sustentação.
- f) Danos decorrentes do uso inadequado do produto, assim como não cumprimento das normas especificadas neste manual.
- g) Serviços de modificação de local após a instalação do produto, modificação de cor, alteração de medidas e estrutura, modificações de modelo.
- h) Ajuste interno ou conserto por pessoa não autorizada pela Permobili Indústria de Móveis Eireli ou por um de seus revendedores autorizados.
- i) Roubo ou furto.

PREENCHA OS DADOS A SEGUIR

Data da compra: ____ / ____ / ____ Número da Nota Fiscal: _____ Número do lote _____

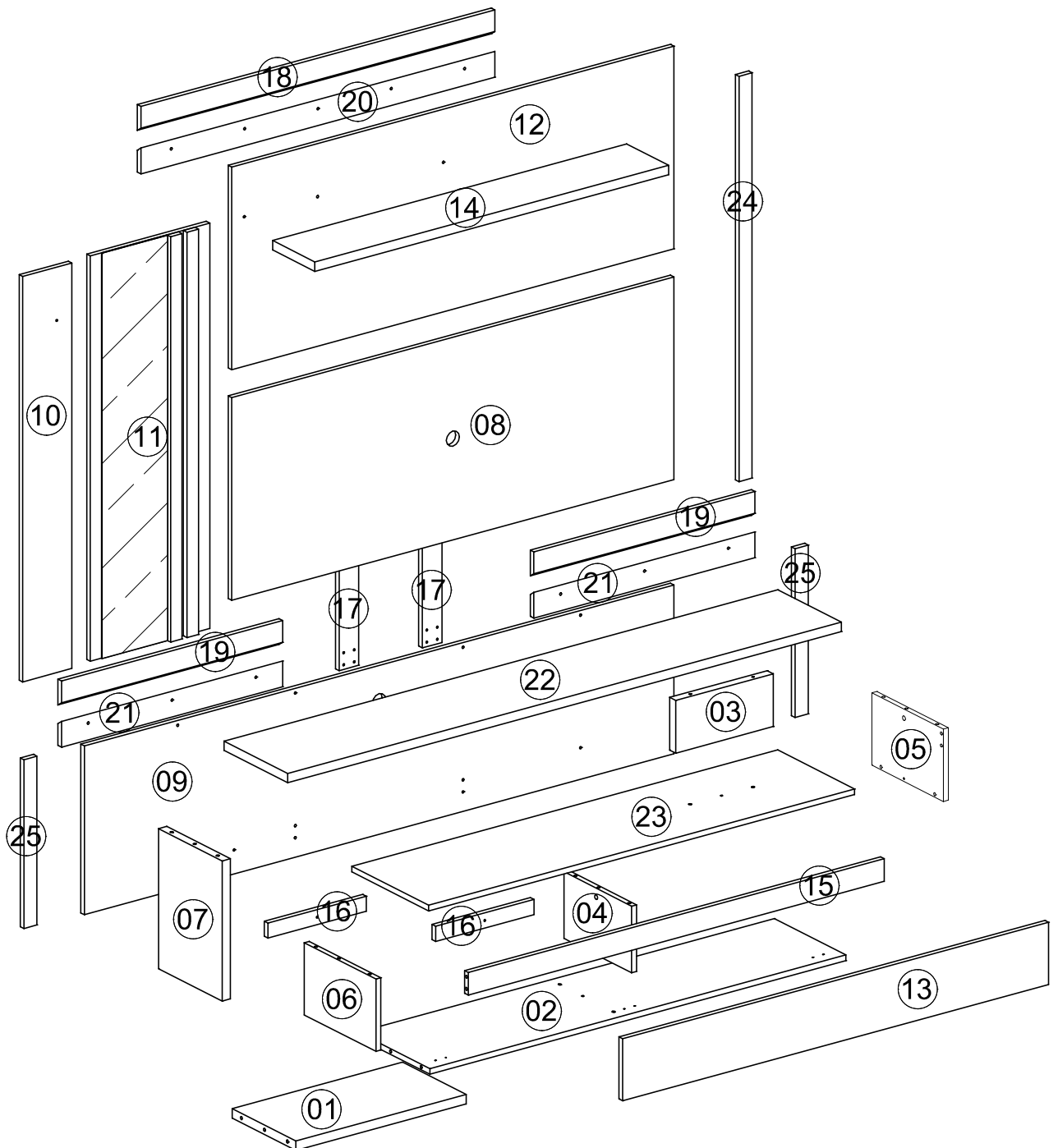
No caso de assitência técnica, entrar em contato com a loja onde adquiriu o produto.

Guarde sempre a Nota Fiscal e este manual, pois são partes fundamentais para o atendimento da garantia.

Elaboração:	Aprovação:	E-mail para contato:	Data de elaboração:	Data de alteração:	Versão:	Página:
Maxwell F. Nunes	Kerliton Modenesi	assistencia@permobili.com.br	27 / 04 / 2021	00 / 00 / 0000	00	1/6

IDENTIFICAÇÃO DAS PEÇAS

CÓDIGO	Nº	DIMENSÃO	DESCRIÇÃO DA PEÇA	QTDE	CÓDIGO	Nº	DIMENSÃO	DESCRIÇÃO DA PEÇA	QTDE
1510001	01	520x265x25	BASE	01	1510013	13	1300x165x15	PORTA	01
1510002	02	1270x298x15	BASE PORTA	01	1510014	14	1080x175x25	PRATELEIRA	01
1510003	03	140x298x25	DIVISÃO	01	1510015	15	1270x60x15	RÉGUA FRONTAL	01
1510004	04	177x282x15	DIVISÃO PORTA	01	1510016	16	300x40x15	SUPORTE APOIO	02
1510005	05	192x298x15	LATERAL DIREITA	01	1510017	17	600x60x15	SUPORTE CENTRAL	02
1510006	06	192x298x15	LATERAL ESQUERDA	01	1510018	18	1080x70x15	SUPORTE FIXAÇÃO	01
1510007	07	372x265x25	LATERAL MAIOR	01	1510019	19	675x70x15	SUPORTE FIXAÇÃO MENOR	02
1510008	08	1350x538x15	PAINEL CENTRAL	01	1510020	20	1080x70x15	SUPORTE FIXAÇÃO PAREDE	01
1510009	09	1800x448x15	PAINEL INFERIOR	01	1510021	21	675x70x15	SUPORTE FIXAÇÃO PAREDE MENOR	02
1510010	10	1076x150x15	PAINEL LATERAL	01	1510022	22	1690x265x25	TAMPO	01
1510011	11	1076x365x15	PAINEL P/ ESPELHO / APLIQUE	01	1510023	23	1300x320x15	TAMPO PORTA	01
1510012	12	1350x538x15	PAINEL SUPERIOR	01	1510024	24	1076x40x15	SUPORTE LATERAL	01
					1510025	25	448x40x15	SUPORTE LATERAL MENOR	02



IDENTIFICAÇÃO DAS PEÇAS

NECESSÁRIOS PARA MONTAGEM



Chave Philips

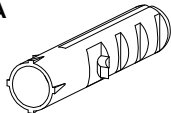



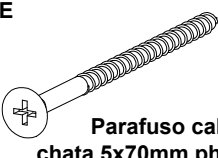
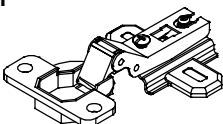
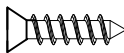

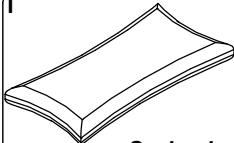
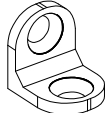
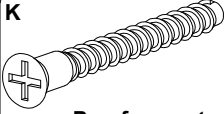
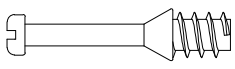

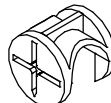


Chave Fenda



Martelo

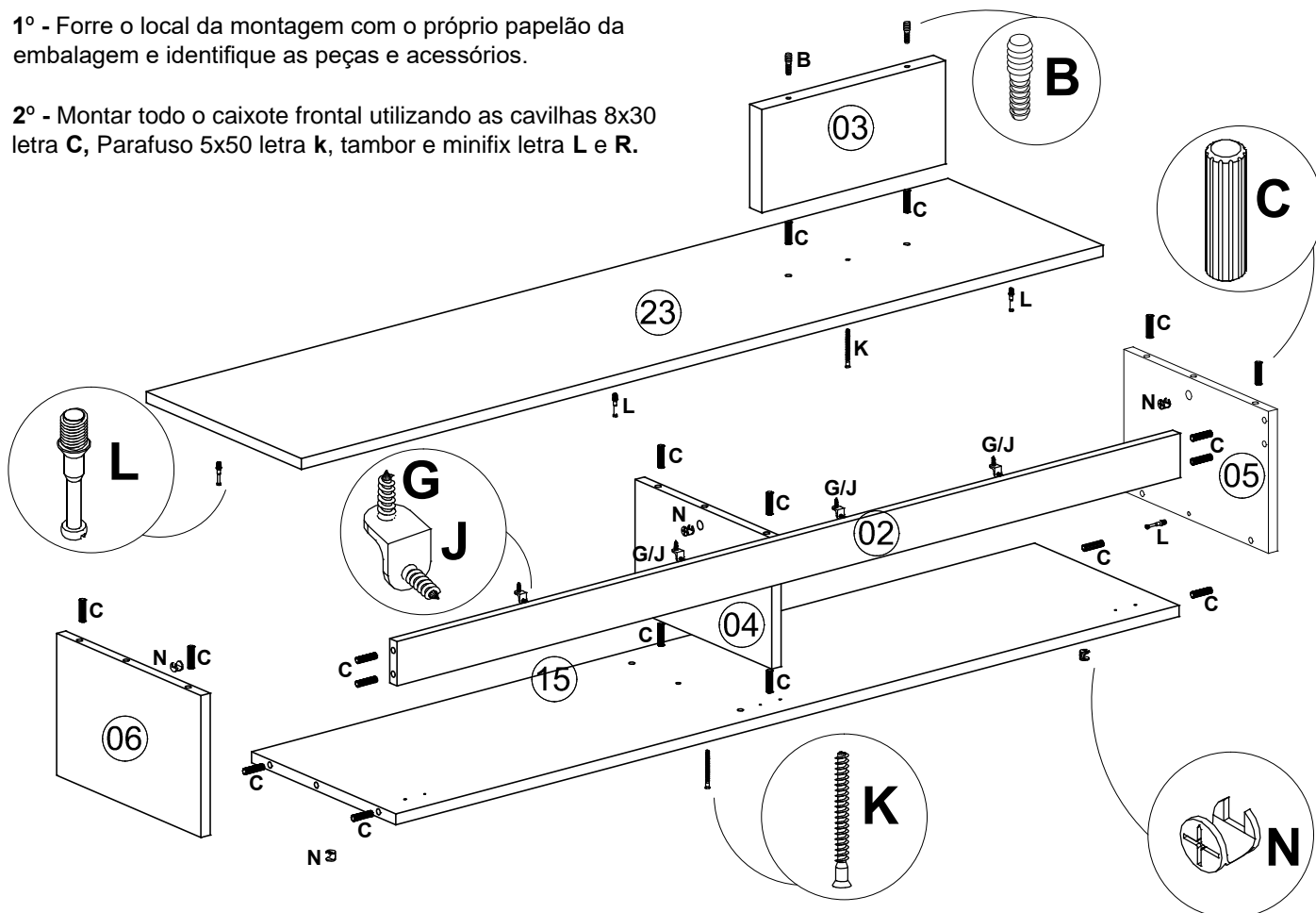
IDENTIFICAÇÃO DAS FERRAGENS E ACESSÓRIOS

<p>A 13Unid.</p>  <p>Bucha para parede 8mm</p>	<p>B 02 Unid.</p>  <p>Cavilha plastica escalonada 6x8</p>	<p>C 22 Unid.</p>  <p>Cavilha 8x30</p>	<p>D 04 Unid.</p>  <p>Chapa metalica de união 2 furos</p>	<p>E 13 Unid.</p>  <p>Parafuso cabeça chata 5x70mm philips</p>
<p>F 03 Unid.</p>  <p>Dobradiça reta 26mm</p>	<p>G 28 Unid.</p>  <p>Paraf.cab.chata 3,5x14</p>	<p>H 62 Unid.</p>  <p>Paraf.cab.chata 4,0x35</p>	<p>I 01 Unid.</p>  <p>Sache de cola</p>	<p>J 4 Unid.</p>  <p>Cantoneira Zamac</p>
<p>K 18 Unid.</p>  <p>Parafuso estrutural 5x50mm philips s/ ponta</p>	<p>L 07 Unid.</p>  <p>Parafuso Minifix</p>	<p>M 02 Unid.</p>  <p>Passa Fio 40mm</p>	<p>N 07 Unid.</p>  <p>Tambor Minifix 12x11</p>	

MONTAGEM PASSO A PASSO

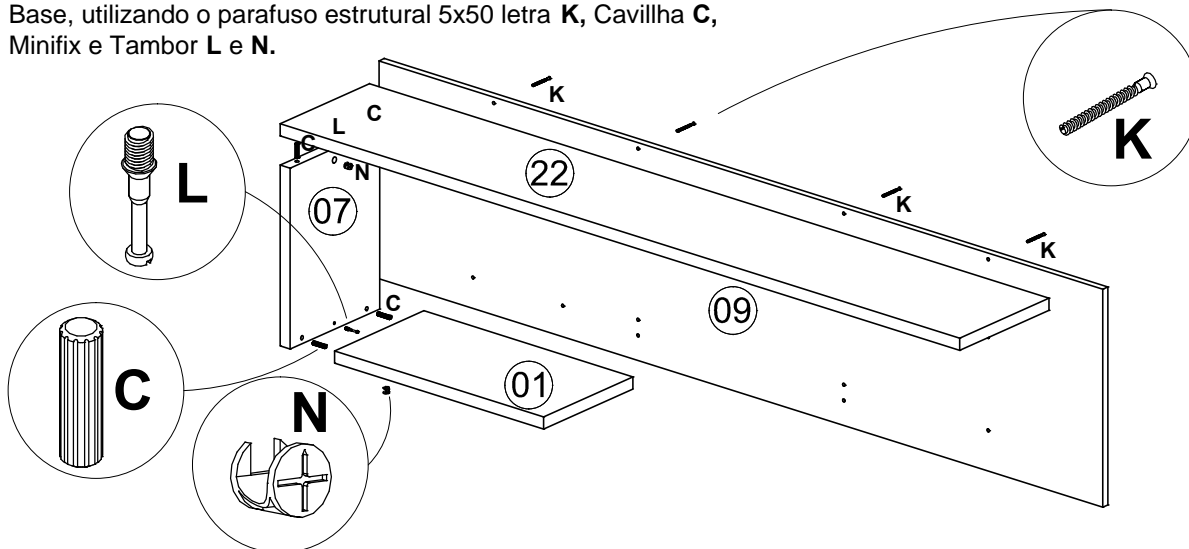
1º - Forre o local da montagem com o próprio papelão da embalagem e identifique as peças e acessórios.

2º - Montar todo o caixote frontal utilizando as cavilhas 8x30 letra C, Parafuso 5x50 letra k, tambor e minifix letra L e R.

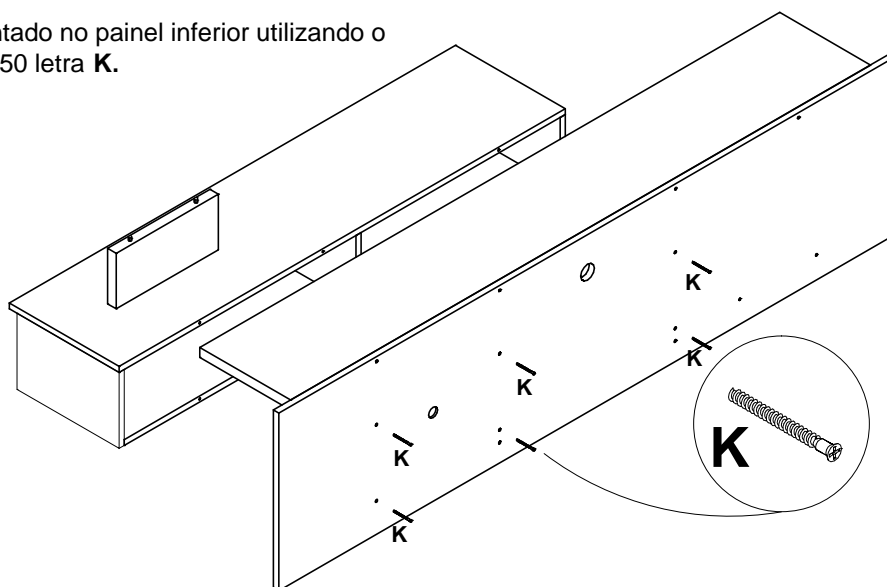


MONTAGEM PASSO A PASSO

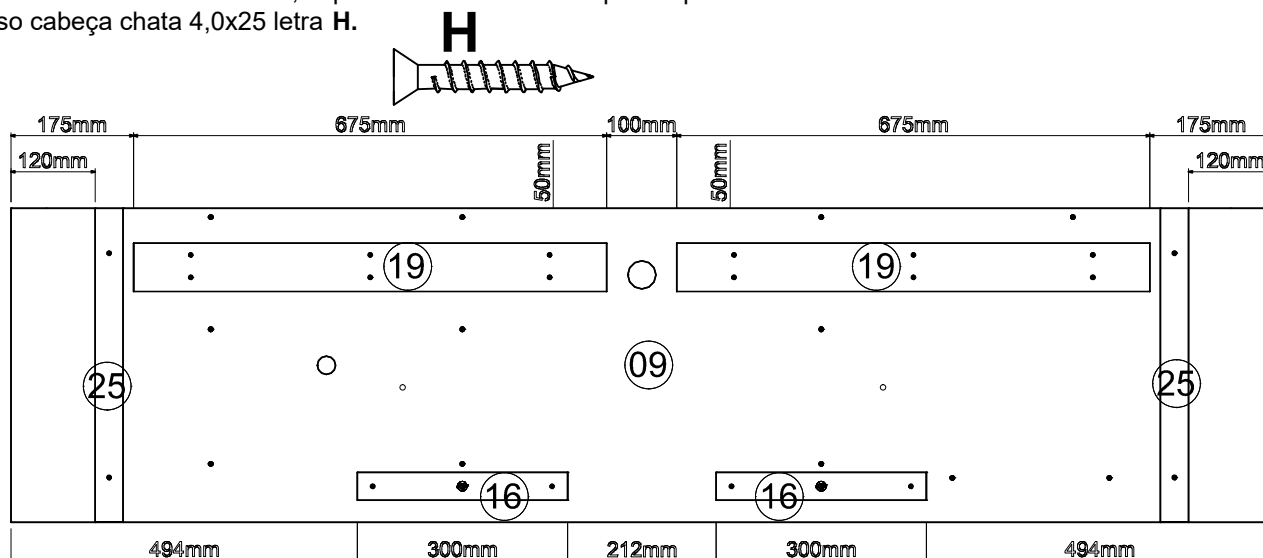
3º - Unir as peças Painel inferior, com o Tampo, Lateral Maior e Base, utilizando o parafuso estrutural 5x50 letra K, Cavilha C, Minifix e Tambor L e N.



4º - Unir o caixote montado no painel inferior utilizando o Parafuso soberbo 5,0x50 letra K.

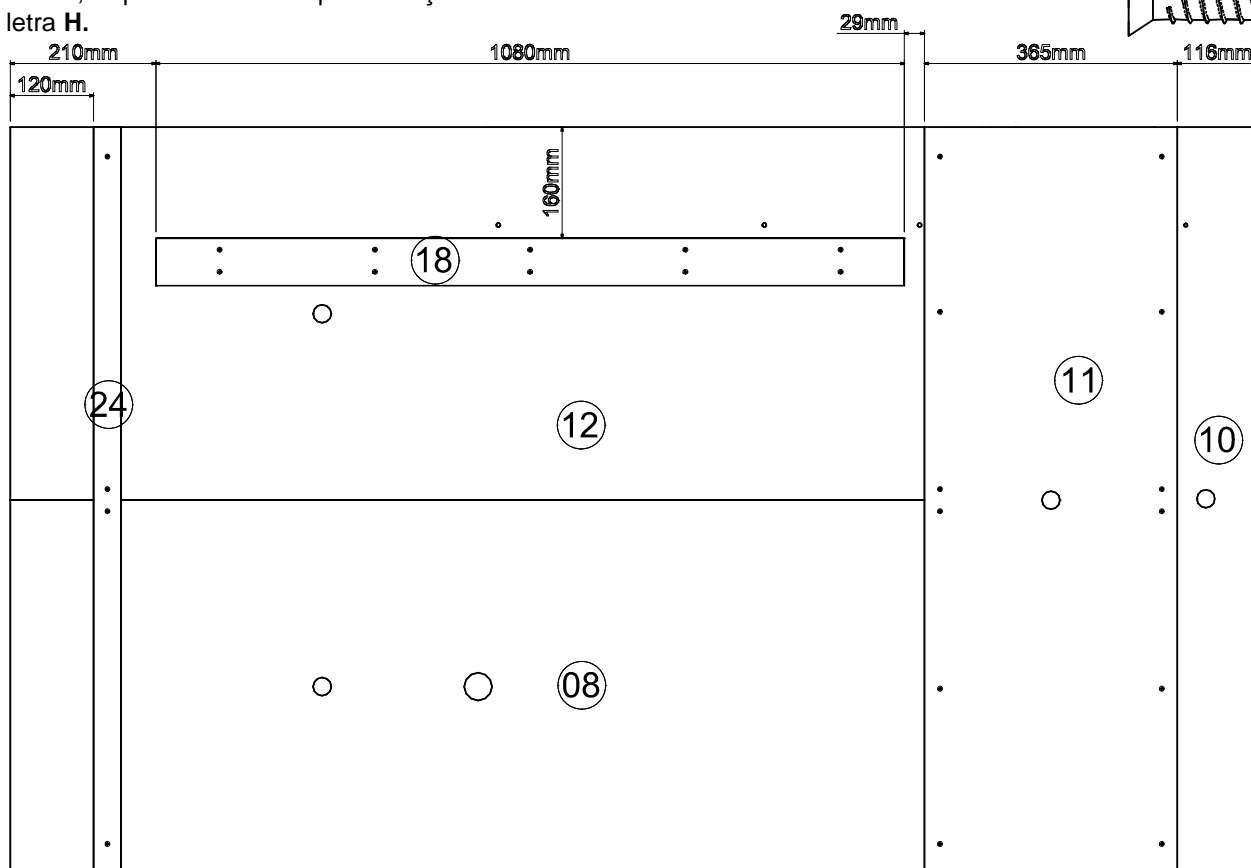


5º - Fixar travessa traseira menor, suporte lateral menor e suporte apoio conforme medidas indicadas abaixo utilizando o Parafuso cabeça chata 4,0x25 letra H.

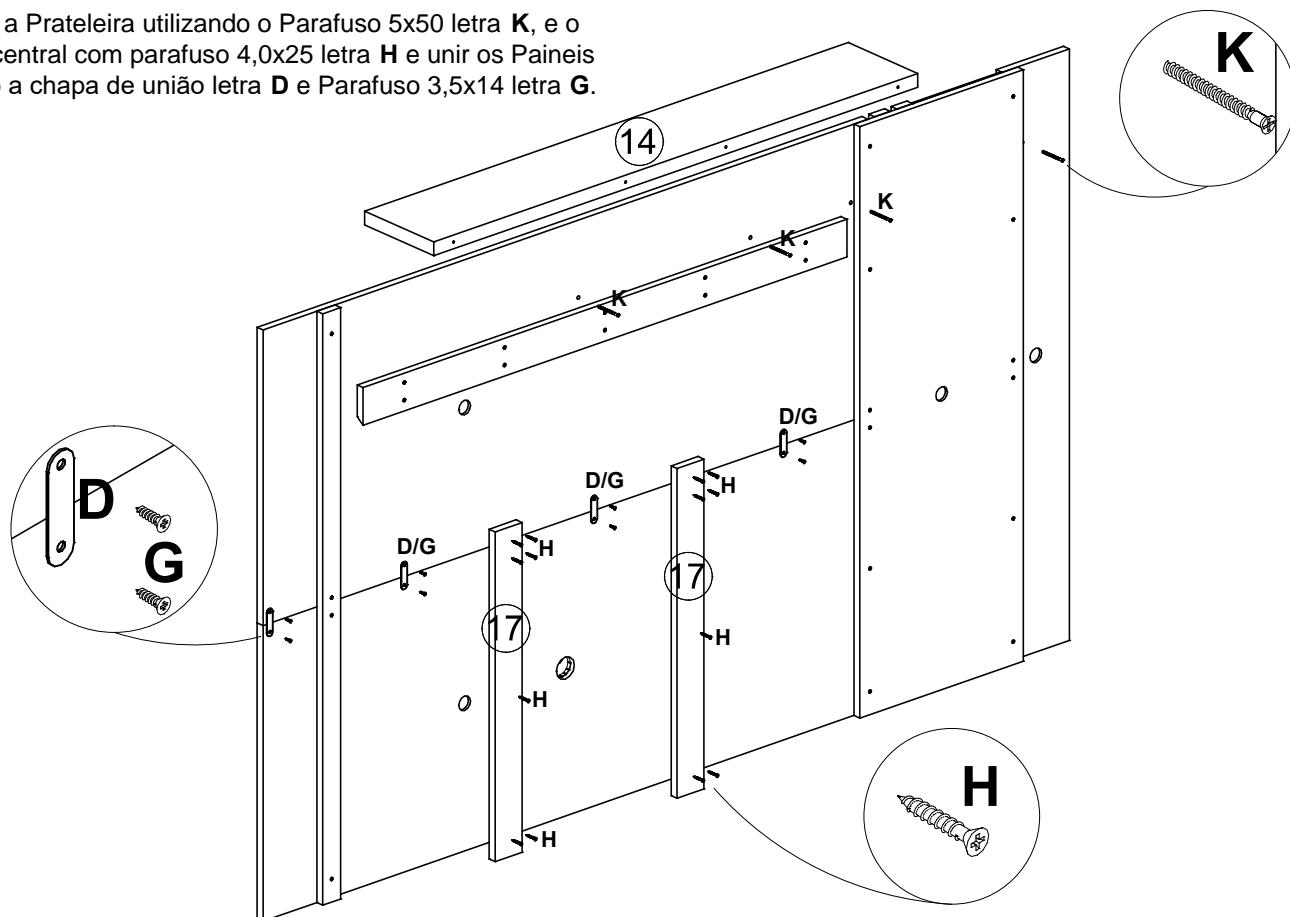


MONTAGEM PASSO A PASSO

6º - Unir o Painel central, Painel superior, Painel com applique/espelho, Painel Lateral, Suporte lateral e Suporte fixação utilizando o Parafuso 4,0x25 letra H.

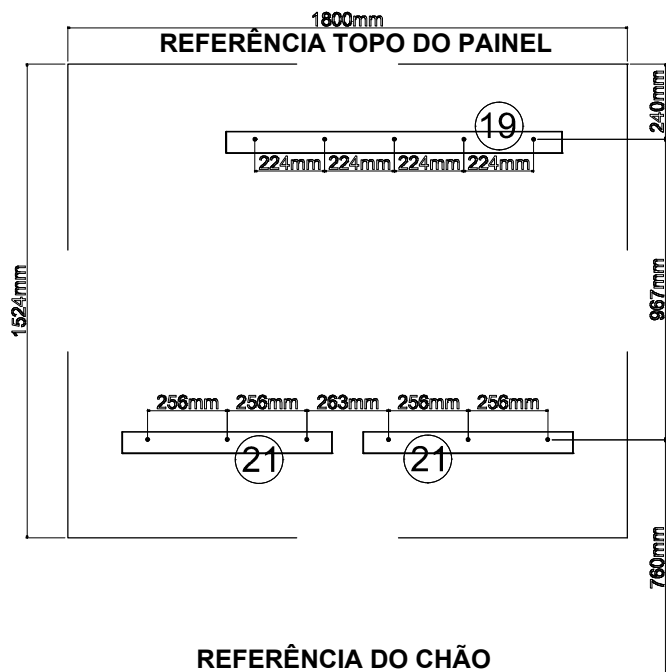


7º - Fixar a Prateleira utilizando o Parafuso 5x50 letra K, e o Suporte central com parafuso 4,0x25 letra H e unir os Painéis utilizando a chapa de união letra D e Parafuso 3,5x14 letra G.

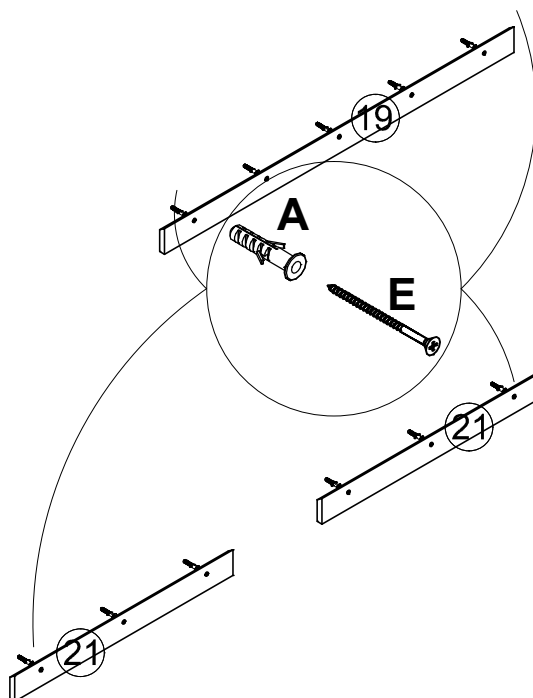


MONTAGEM PASSO A PASSO

8° - Defina a altura desejada que o produto fique do chão, referenciando pelo topo do painel, e faça as marcações. A marcação demonstrada é para 50cm do chão.



9° - Fixar todas as buchas na parede.



10° - Fixar a Porta.

