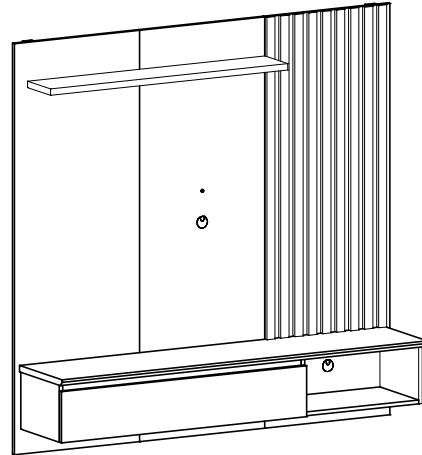


## ESQUEMA DE MONTAGEM - PAINEL PANAMÁ

**" IMPORTANTE LER COM ATENÇÃO E  
GUARDAR PARA EVENTUAIS CONSULTAS. "**



PERMÓBILI INDÚSTRIA DE MÓVEIS EIRELI  
CNPJ: 31781958/0001-90  
Rua Vitorino Guidini, Nº 710 Polo Moveleiro  
Bairro Canivete - Linhares - ES CEP: 29909 - 020  
Tel.: (27) 3373-7950 www.permobili.com.br



### CERTIFICADO DE GARANTIA

A Permóbili Indústria de Móveis Eireli garante que a qualidade de seus produtos quanto à defeitos e vícios da fabricação, conforme a Lei 8.078/90 ( CÓDIGO DE DEFESA DO CONSUMIDOR ), nos limites aqui estabelecidos:

- 1º - **03 ( três ) meses de garantia** para toda sua linha de produtos, contados à partir da emissão da Nota Fiscal de de Compra ao consumidor, em qualquer loja de revenda autorizada.
- 2º - Entende-se por garantia o reparo gratuito do item comprado, que apresente defeito ou vício de fabricação, de acordo com parecer técnico da Permóbili Indústria de Móveis Eireli. Tal garantia somente terá validade mediante apresentação da Nota Fiscal de Compra.
- 3º - Para o exercício da presente garantia, o comprador/consumidor deverá solicitá-la à loja onde adquiriu o produto, para que a mesma solicite o reparo junto a fábrica.
- 4º - Caso seja necessário reparo do produto adquirido, o prazo para devolução do produto, peça ou acessório consertado é de **até 30 dias**, contados à partir do recebimento do pedido em nossa fábrica.

**6ª - Não estão cobertos por esta garantia ( ônus do consumidor ):**

- a) **DANOS DECORRENTES DE MONTAGEM/INSTALAÇÃO INADEQUADA, REALIZADA POR PESSOA NÃO TREINADA E AUTORIZADA PELA LOJA REVENDEDORA OU PELA PERMÓBILI INDÚSTRIA DE MÓVEIS EIRELI.**
- b) Danos causados por acidentes, tais como quedas , batidas, desabamentos, incêndios, entre outros, após a instalação do produto.
- c) Danos provocados por exposição á umidade, luz solar direta, salinidade, ataque de pragas biológicas decorrentes do ambiente de armazenamento/montagem, após intalação do produto.
- d) Danos decorrentes de limpeza e manutenção inadequados.
- e) Danos causados pela colocação de objetos que sejam apoiados, encostados, fixados ou se utilize do produto como base para sustentação.
- f) Danos decorrentes do uso inadequado do produto, assim como não cumprimento das normas especificadas neste manual.
- g) Serviços de modificação de local após a instalação do produto, modificação de cor, alteração de medidas e estrutura, modificações de modelo.
- h) Ajuste interno ou conserto por pessoa não autorizada pela Permobili Indústria de Móveis Eireli ou por um de seus revendedores autorizados.
- i) Roubo ou furto.

### PREENCHA OS DADOS A SEGUIR

Data da compra: \_\_\_\_ / \_\_\_\_ / \_\_\_\_ Número da Nota Fiscal: \_\_\_\_\_ Número do lote \_\_\_\_\_

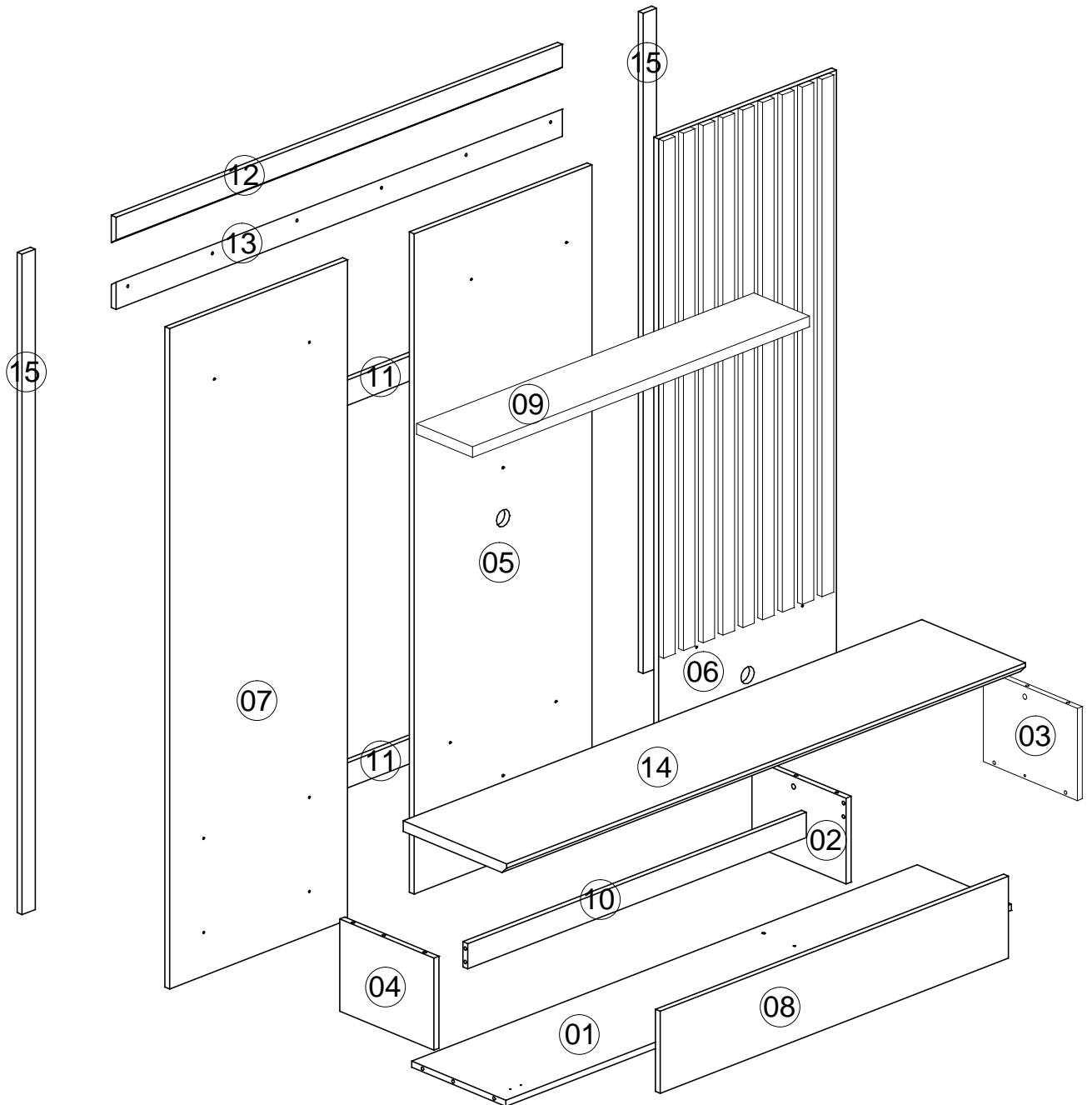
**No caso de assitência técnica, entrar em contato com a loja onde adquiriu o produto.**

**Guarde sempre a Nota Fiscal e este manual, pois são partes fundamentais para o atendimento da garantia.**

Elaboração:	Aprovação:	E-mail para contato:	Data de elaboração:	Data de alteração:	Versão:	Página:
Maxwell F. Nunes	Kerliton Modenesi	assistencia@permobili.com.br	23 / 04 / 2021	00 / 00 / 0000	00	1/6

# IDENTIFICAÇÃO DAS PEÇAS

CÓDIGO	Nº	DIMENSÃO	DESCRIÇÃO DA PEÇA	QTDE	CÓDIGO	Nº	DIMENSÃO	DESCRIÇÃO DA PEÇA	QTDE
1500001	01	1530x295x15	BASE	01	1500009	09	1020x175x15	PRATELEIRA	01
1500002	02	295x204x15	DIVISÃO	01	1500010	10	1025x60x15	RÉGUA FRONTAL	01
1500003	03	295x219x15	LATERAL DIREITA	01	1500011	11	600x60x15	SUPORTE CENTRAL	02
1500004	04	295x219x15	LATERAL ESQUERDA	01	1500012	12	1350x70x15	SUPORTE FIXAÇÃO	01
1500005	05	1570x538x15	PAINEL CENTRAL	01	1500013	13	1350x70x15	SUPORTE FIXAÇÃO PAREDE	01
1500006	06	1570x538x15	PAINEL DIREITO	01	1500014	14	1570x325x25	TAMPO CHANFRADO	01
1500007	07	1570x538x15	PAINEL ESQUERDO	01	1500015	15	1570x40x15	SUPORTE LATERAL	02
1500008	08	1054x195x15	PORTA	01					



# IDENTIFICAÇÃO DAS PEÇAS

## NECESSÁRIOS PARA MONTAGEM



Montador



Chave Philips

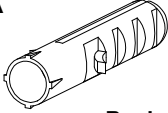


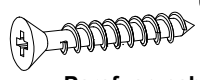
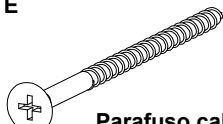
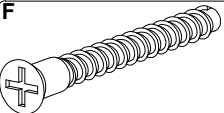
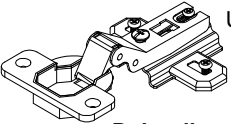
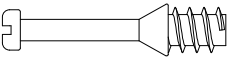
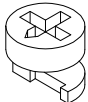


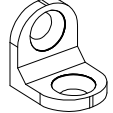
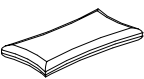


Chave Fenda



Martelo

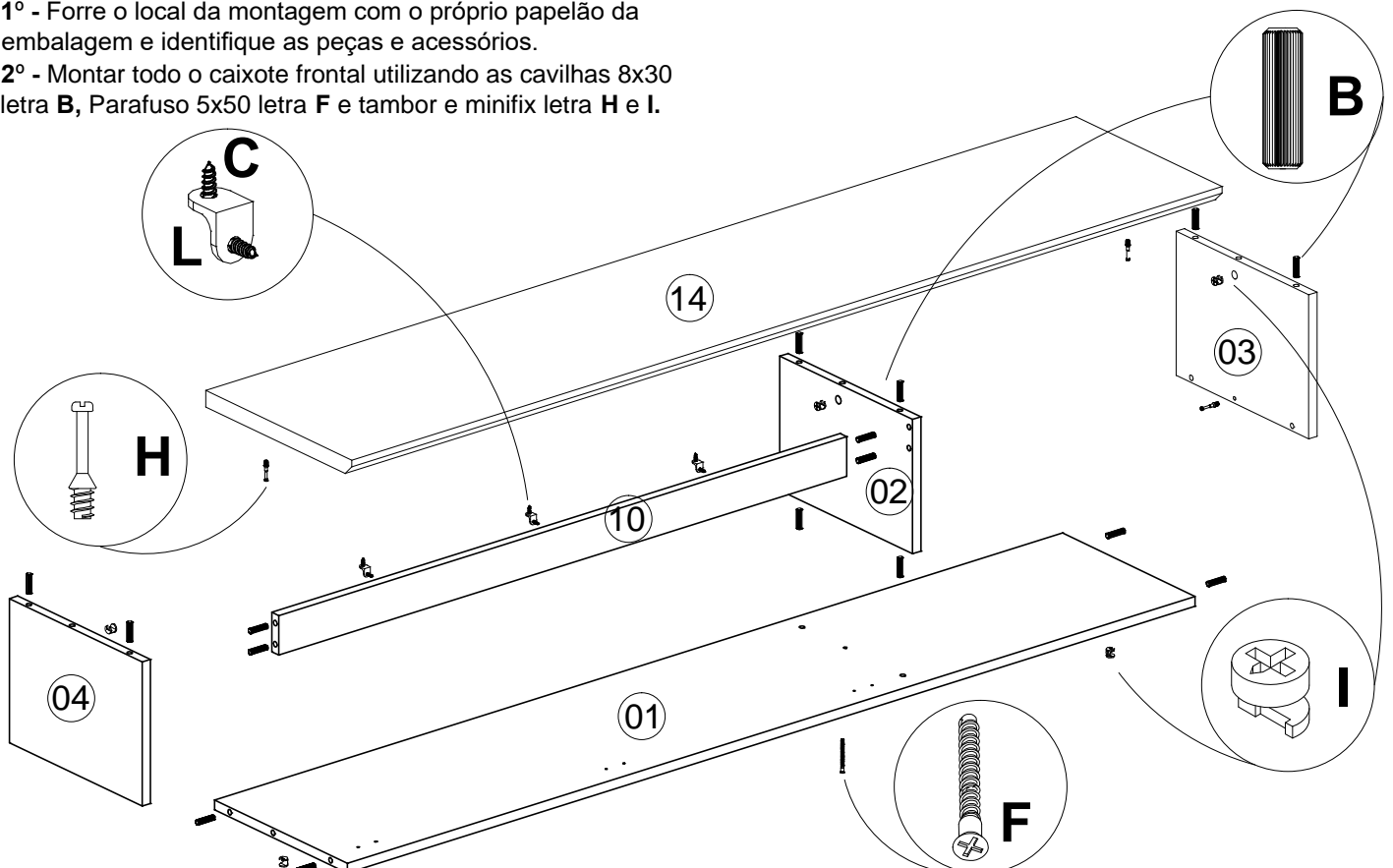
# IDENTIFICAÇÃO DAS FERRAGENS E ACESSÓRIOS

<b>A</b>  Bucha para parede 8mm 8 Unid.	<b>B</b>  Cavilha 8x30 16 Unid.	<b>C</b>  Paraf.cab.Flâng. 3,5x14 30 Unid.	<b>D</b>  Parafuso cabeça chata 3,5x25mm philips 34 Unid.	<b>E</b>  Parafuso cabeça chata 5x70mm philips 8 Unid.
<b>F</b>  Parafuso estrutural 5x50mm philips s/ ponta 17 Unid.	<b>G</b>  Dobradiça reta 03 Unid.	<b>H</b>  Parafuso Minifix 5 Unid.	<b>I</b>  Tambor Minifix 12x11 5 Unid.	<b>J</b>  Passa Fio 40mm 2 Unid.
<b>K</b>  Chapa metálica de união 2 furos 06 Unid.	<b>L</b>  Cantoneira Zamac 3 Unid.	<b>M</b>  SACHE de cola 1 Unid.		

# MONTAGEM PASSO A PASSO

1º - Forre o local da montagem com o próprio papelão da embalagem e identifique as peças e acessórios.

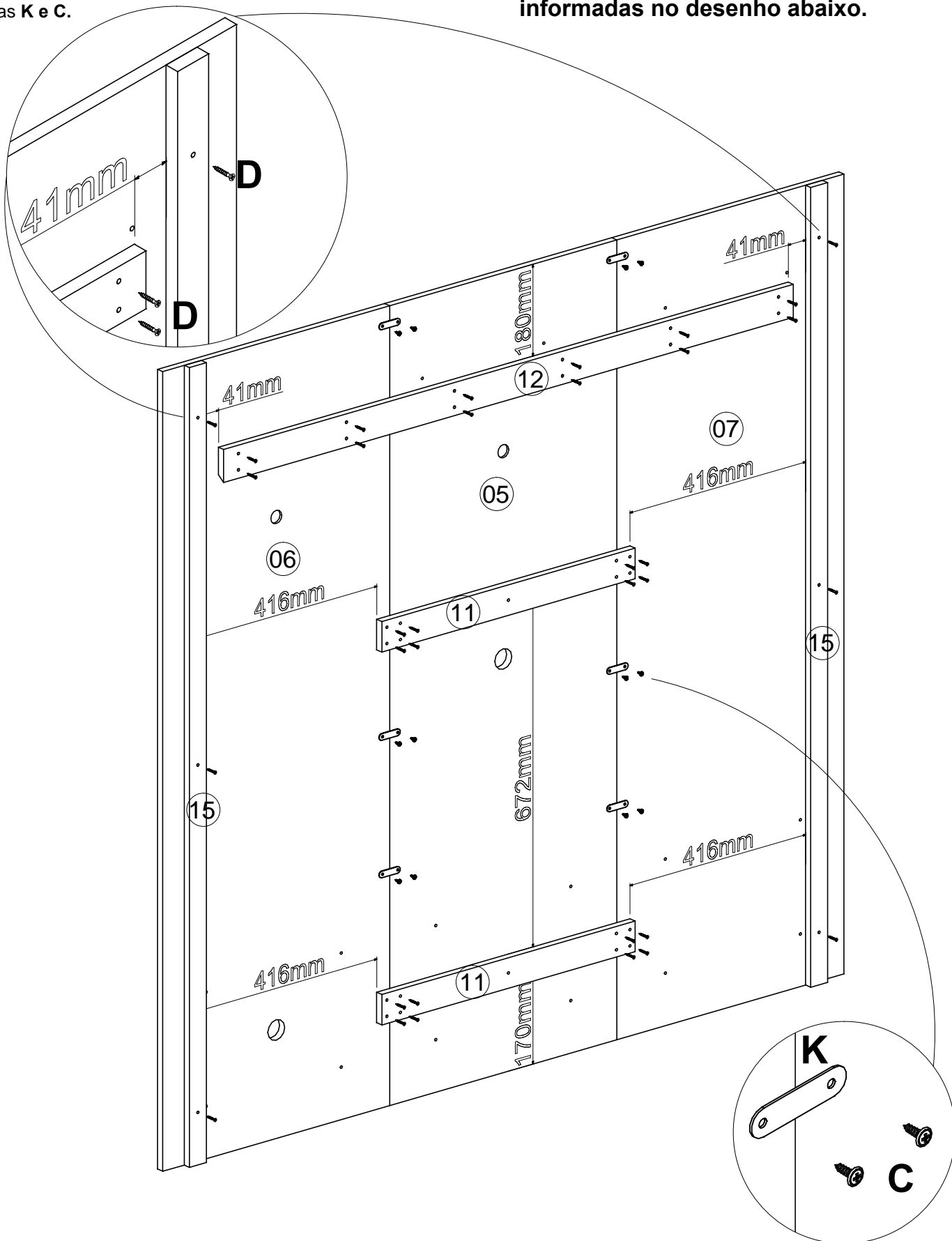
2º - Montar todo o caixote frontal utilizando as cavilhas 8x30 letra B, Parafuso 5x50 letra F e tambor e minifix letra H e I.



## MONTAGEM PASSO A PASSO

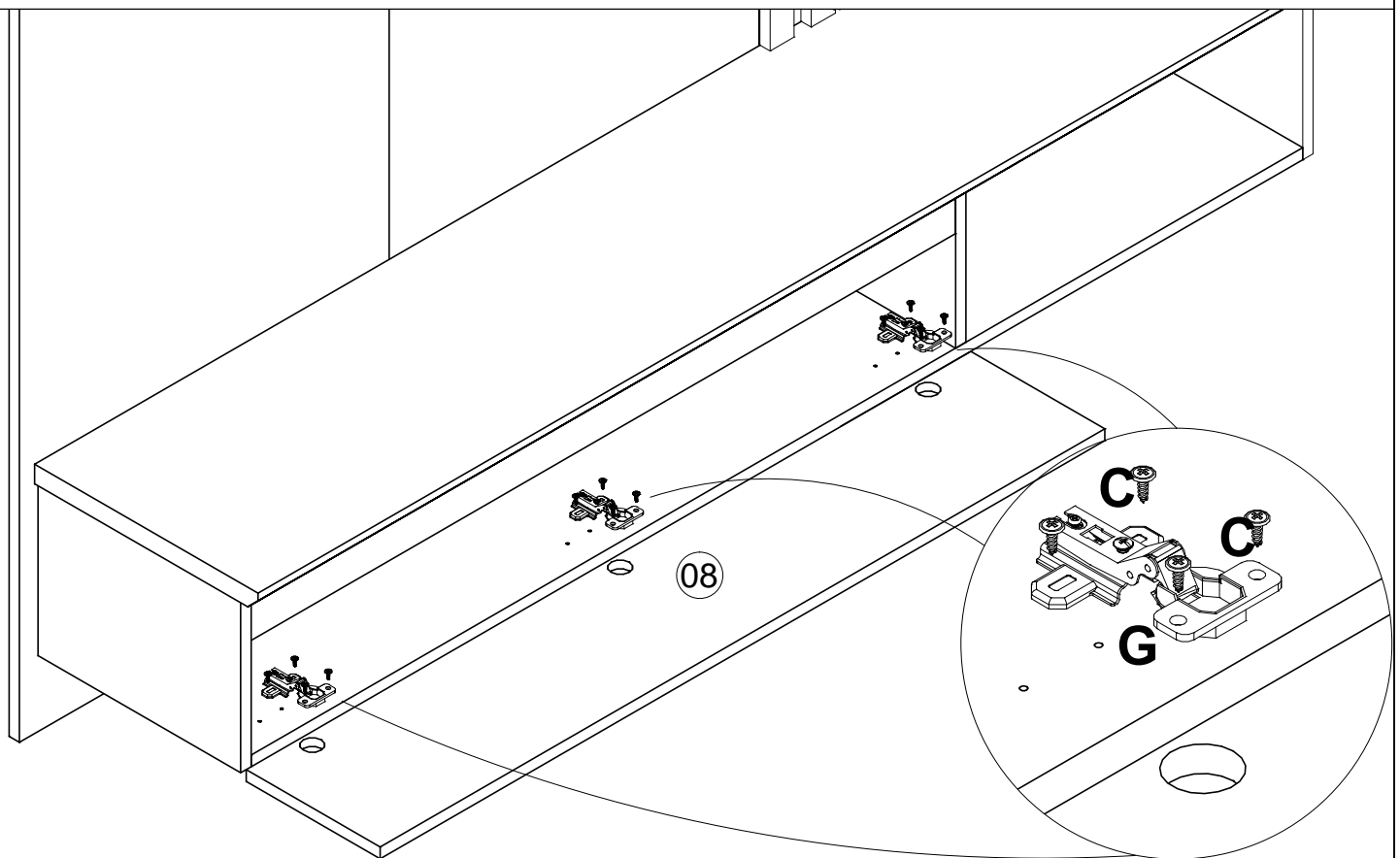
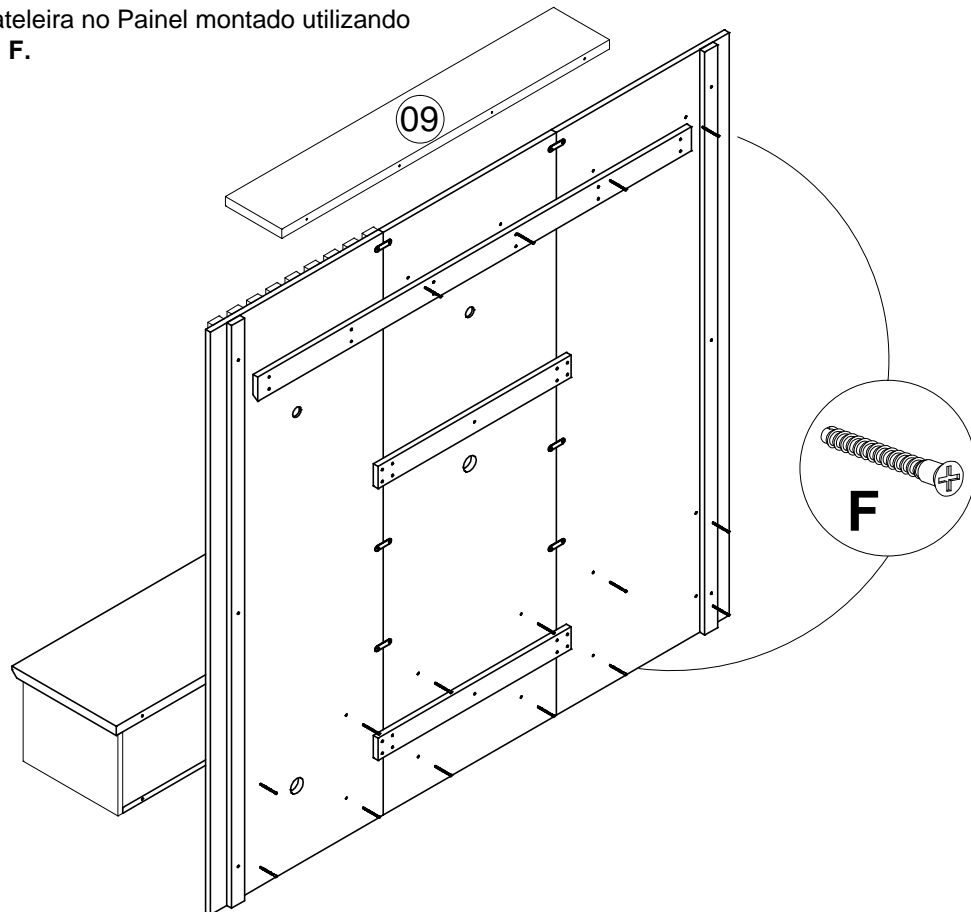
3º - Unir as peças Painel central, Painel direito e Painel esquerdo, utilizando Parafuso cabeça chata 3,5 x 25 letra **D** e Chapa metálica 02 furos e Parafusos cabeça Flang. 3,5x14 letras **K** e **C**.

**ATENÇÃO SR. MONTADOR!**  
Favor seguir corretamente as medidas informadas no desenho abaixo.



## MONTAGEM PASSO A PASSO

6º - Unir o Nicho e a Prateleira no Painel montado utilizando Parafuso estrutural letra F.

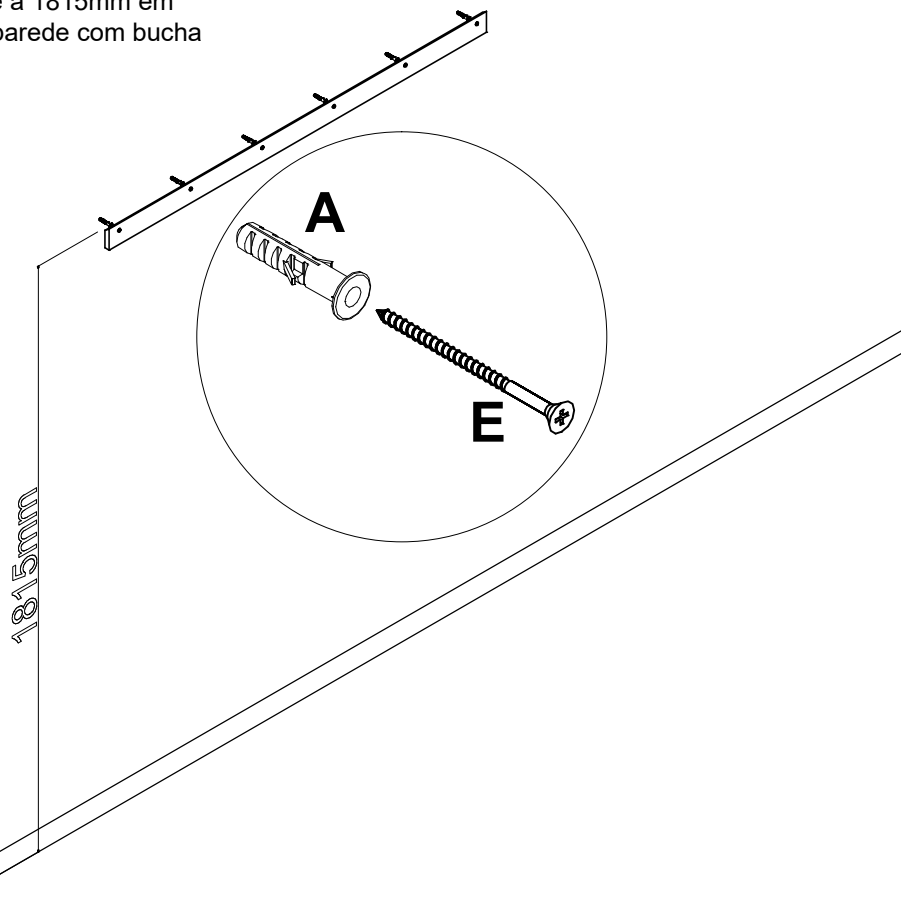


7º - Fixar a Porta basculante utilizando a dobradiça letra G e Parafuso cabeça Flang. 3,5x14 letra C.

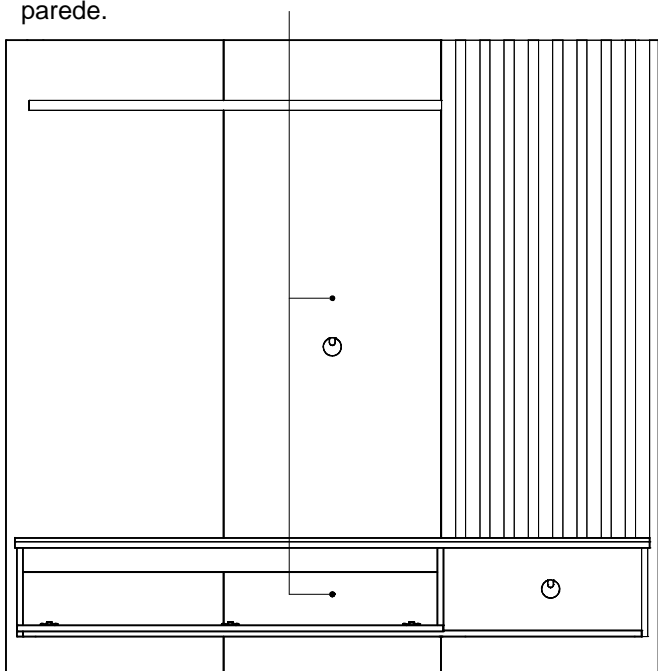
## MONTAGEM PASSO A PASSO

8º - Recomenda-se fazer a furação na parede a 1815mm em relação ao chão, fixar travessa de fixação de parede com bucha letra **A** e Parafuso 5 x 70 letra **E**.

Seguindo essa medida o PAINEL ficará a 500mm do chão.



9º - Coloque o Painel montado na parede e defina o posicionamento correto, em seguida faça as marcações para os parafusos e buchas de reforço.  
Obs.: É obrigatório a utilização desse parafuso que deverá atravessar o Painel Central e o Suporte Central e fixar na parede.



Produto montado

