

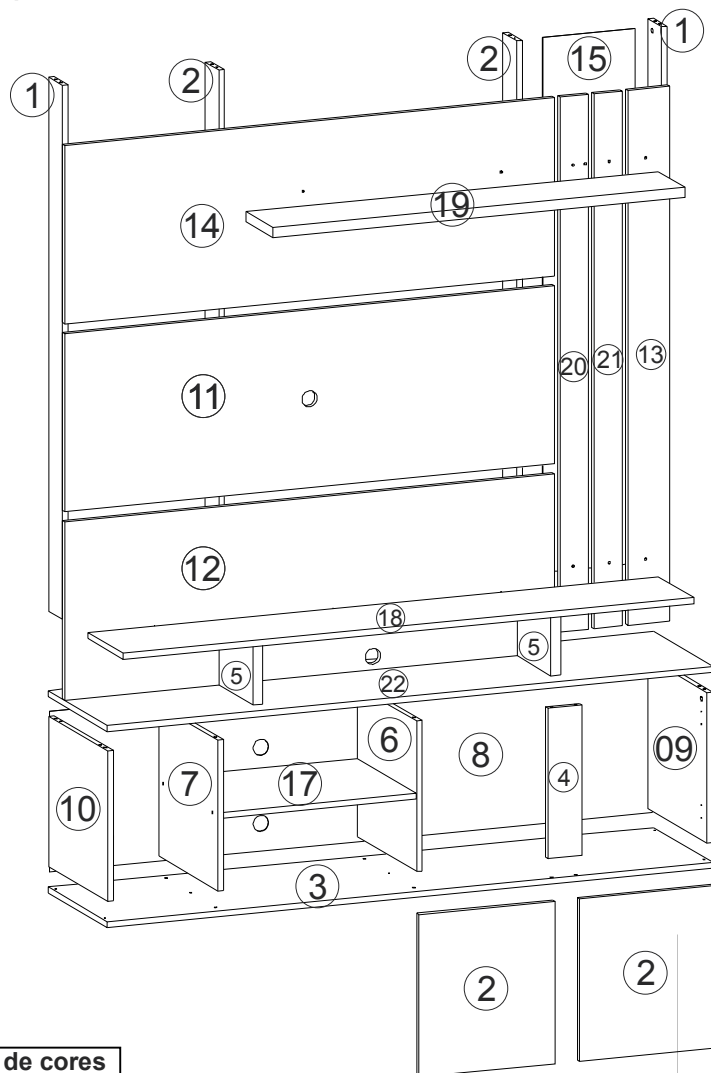
Esquema de Montagem

Rua Vitorino Guidini, Nº 710 Polo Moveleiro - Canivete
 Linhares - ES CEP: 29909 - 020 Tel.: (27) 3373 - 7950
www.permobili.com.br permobili@permobili.com.br

Produto: Home Valência

Código: 3000067

Medida do produto montado - 1820x1600x403mm



Legenda de cores

CAFÉ	CAFÉ	1
RÚSTICO	RU	2
SAVANA	SA	3
OFF WHITE	OFF	4
SEM PINTURA	SP	5

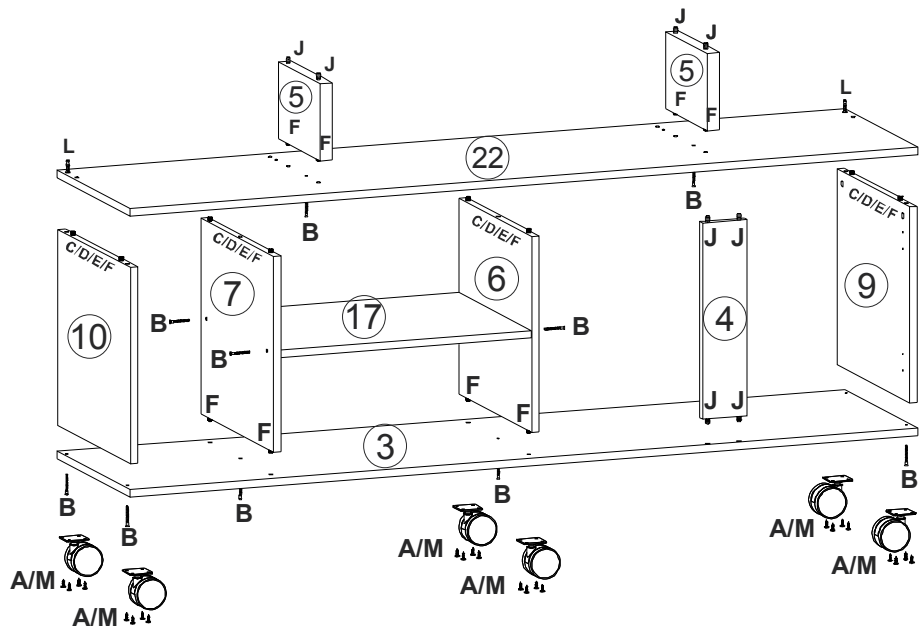
Relação de peças

Codigo	CAFE/RU	RU/CAFÉ	SA/OFF	Nº	Dimensão	Relação de Peças	QTDA	Material
3670001	1,01	2,01	3,01	01	1350x90x15	Apoio externo	2	MDP
3670002	SP.02	SP.02	SP.02	02	1350x90x15	Apoio interno	2	MDP
3670003	2,03	1,03	4,03	03	1603x385x15	Base	1	MDP
3670004	2,04	1,04	4,04	04	380x95x15	Batente	1	MDP
3670005	1,05	2,05	3,05	05	150x220x25	Divisão	2	MDP
3670006	2,06	1,06	4,06	06	380x384x15	Divisão direita	1	MDP
3670007	1,07	2,07	3,07	07	380x384x15	Divisão esquerda	1	MDP
3670008	2,08	1,08	4,08	08	1595x405x2,5	Fundo	1	Duratree
3670009	2,09	1,09	4,09	09	380x384x15	Lateral direita	1	MDP
3670010	2,10	1,10	4,10	10	380x384x15	Lateral esquerda	1	MDP
3670011	1,11	2,11	3,11	11	1295x450x15	Painel central	1	MDP
3670012	1,12	2,12	3,12	12	1295x450x15	Painel inferior	1	MDP
3670013	1,13	2,13	3,13	13	1350x110x15	Painel lateral	1	MDP
3670014	1,14	2,14	3,14	14	1295x450x15	Painel superior	1	MDP
3670015	2,15	1,15	4,15	15	1350x245x2,5	Painel traseiro	1	Duratree
3670016	1,16	2,16	3,16	16	411x360x15	Porta	2	MDP
3670017	1,17	2,17	3,17	17	510x383x15	Prateleira	1	MDP
3670018	2,18	1,18	4,18	18	1510x230x25	Prateleira inferior	1	MDP
3670019	2,19	1,19	4,19	19	1090x175x25	Prateleira superior	1	MDP
3670020	1,20	2,20	3,20	20	1350x75x15	Régua direita	1	MDP
3670021	1,21	2,21	3,21	21	1350x75x15	Régua esquerda	1	MDP
3670022	2,22	1,21	4,22	22	1603x385x15	Tampo	1	MDP

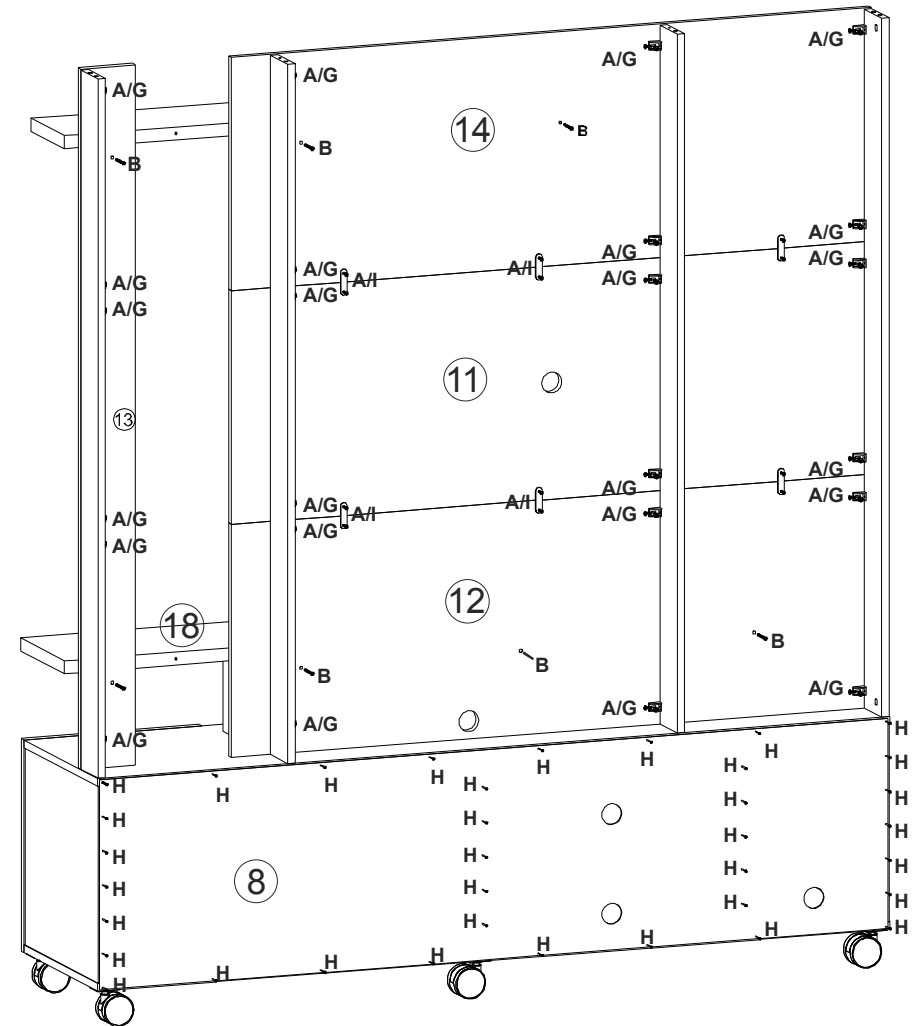
Relação de Ferragens

A Parafuso cab. flang. 3.5x16 116x	B Parafuso soberbo 5x50 22x	C Parafuso Minifix 04x	D Parafuso Minifix 08x	E Tapa Minifix 06x
F Cavilha 8x30 20x	G Suporte angular 24x	H Prego 8x8 40x	I Suporte de união 06x	J Cavilha escalonada 6x8 08x
L Haste dupla para minifix 02x	M Rodizio 50mm 06x	N Dobradiça reto 04x	O Passa fio 40mm 05x	K Cantoneira 03x
P Parafuso cabeça chata 3.5x35mm 53x				

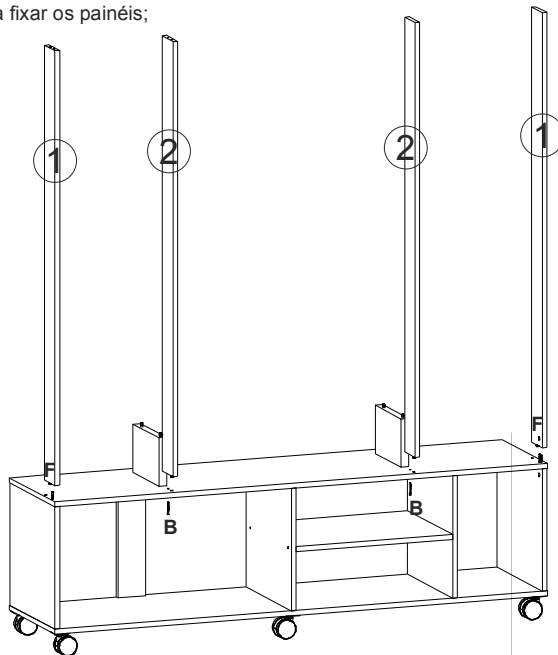
1º Passo: Montar caixote das portas;



3º Passo: Fixar o nicho nos painéis;

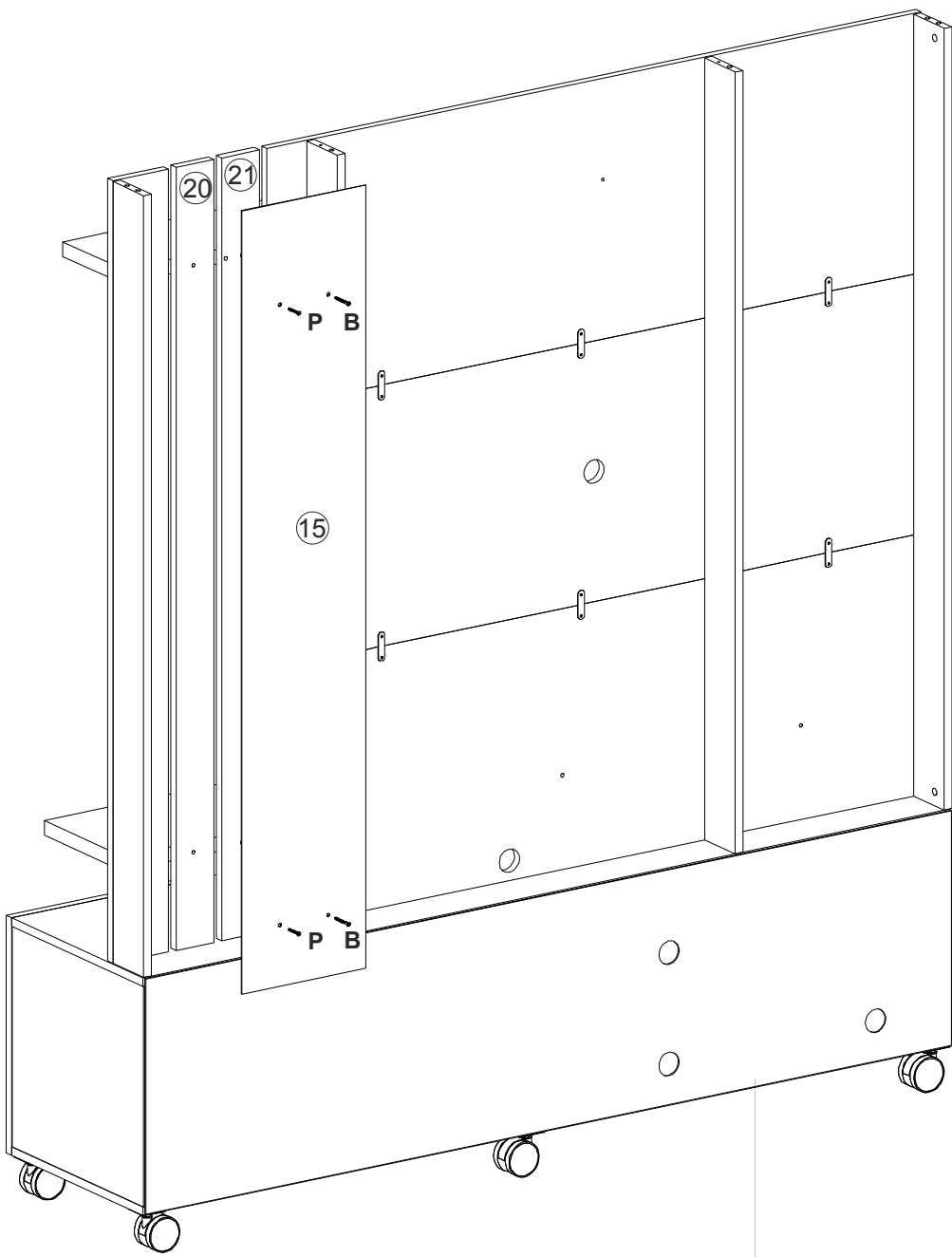


2º Passo: Montar apoios para fixar os painéis;

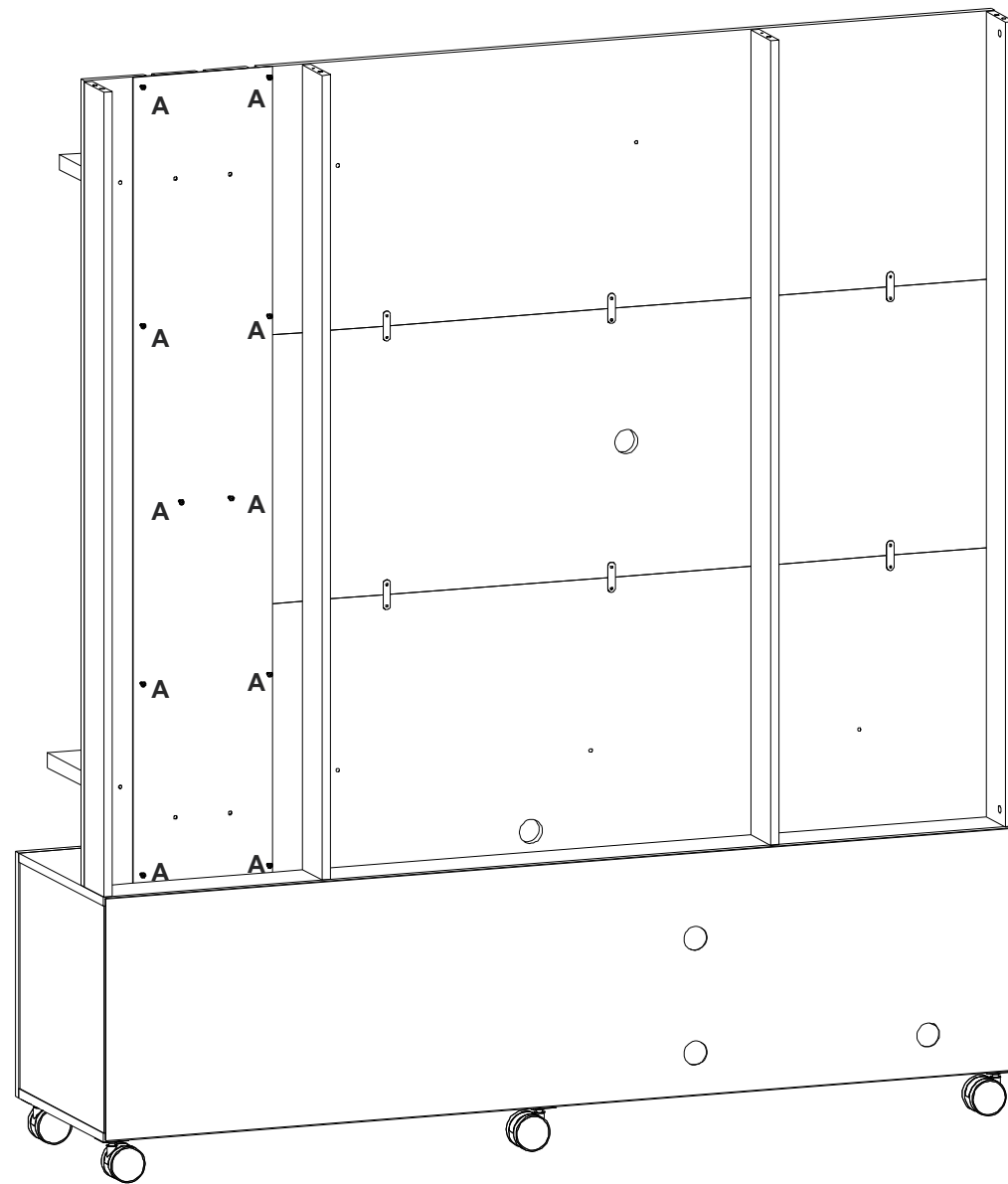


Fixar primeiro o painel inferior, depois o central o superior e o lateral para obter uma montagem simples, fácil e pratica. Após montar os painéis fixe as molduras para finalizar o Passo 3.

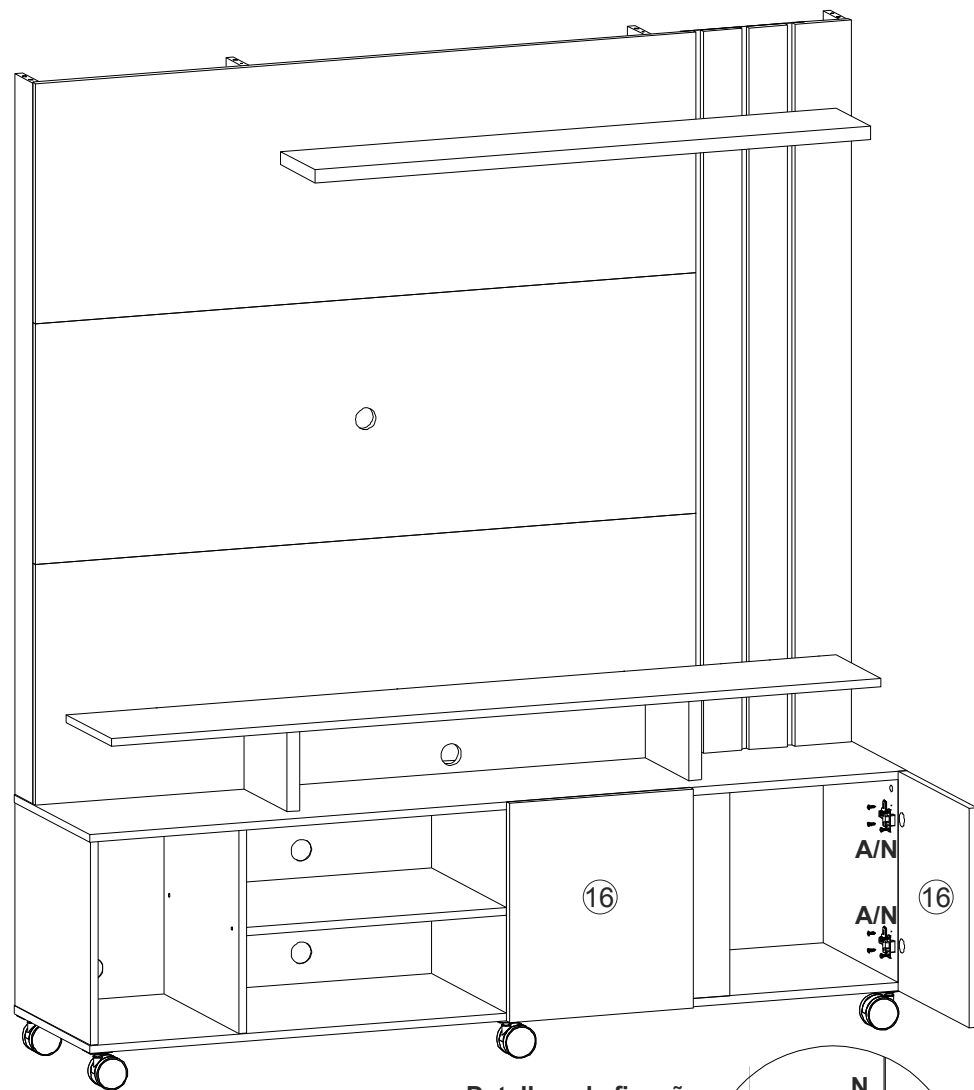
4º Passo: Fixar régua direita régua esquerda e painel traseiro nas paralelas;



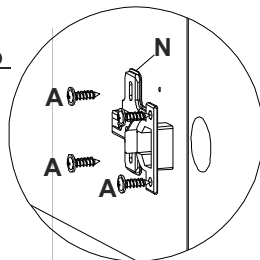
5º Passo: Fixar painel traseiro nas régua e painéis;



6º Passo: Fixar portas;



**Detalhes da fixação
das portas**



Aspecto final

