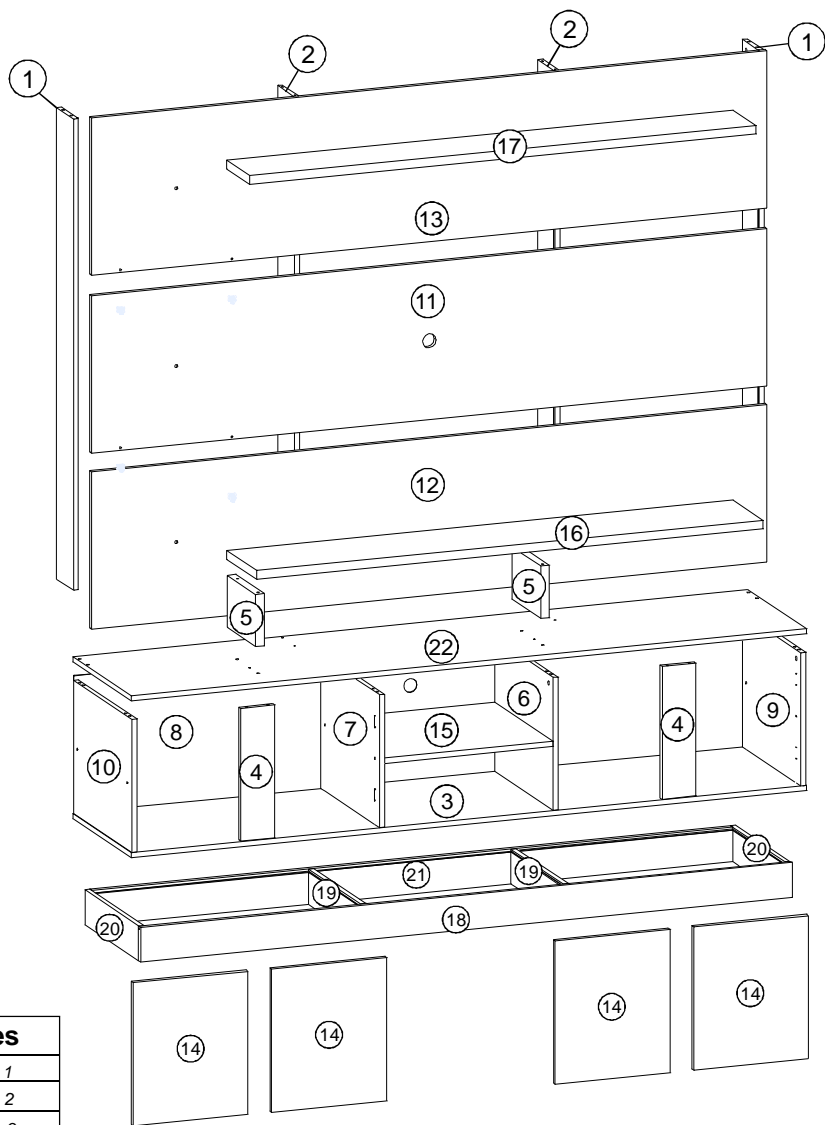


# Esquema de Montagem

Rua Vitorino Guidini, N° 710 Polo Moveleiro - Canivete  
Linhares - ES CEP: 29909-020 tel: (27) 3373-7950  
[www.permobili.com.br](http://www.permobili.com.br) permobili@permobili.com.br

**Produto:** Home Munique

**Código:** 3000065



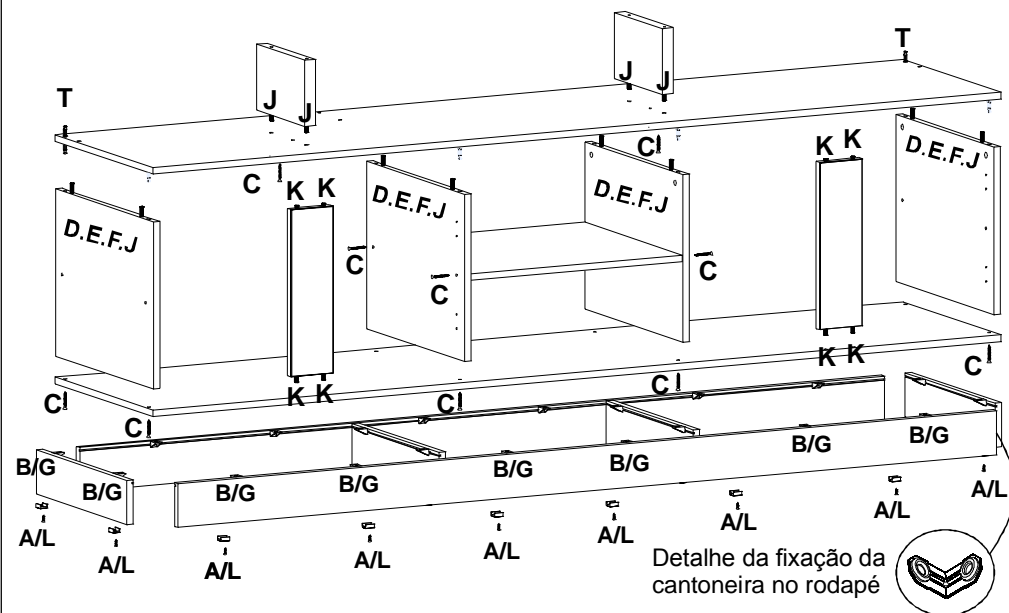
Legenda de cores		
CAFÉ	CAFÉ	1
MEL	MEL	2
SAVANA	SA	3
SEM PINTURA	SP	SP

Relação de peças									
Código	CAFÉ	MEL	AS	N°	Dimensões	Relação de peças	QTDA	Material	
3650001	1.01	2.01	3.01	1	1348X130X15	Apoio externo	2	MDP	
3650002	SP.02	SP.02	SP.02	2	1348X130X15	Apoio interno	2	MDP	
3650003	1.03	2.03	3.03	3	2000X450X15	Base	2	MDP	
3650004	1.04	2.04	3.04	4	380X100X15	Batente	1	MDP	
3650005	1.05	2.05	3.05	5	150X220X15	Divisão	2	MDP	
3650006	1.06	2.06	3.06	6	380X449X15	Divisão direita	2	MDP	
3650007	1.07	2.07	3.07	7	380X449X15	Divisão esquerda	1	MDP	
3650008	1.08	2.08	3.08	8	1993X450X15	Fundo	1	DURATREE	
3650009	1.09	2.09	3.09	9	380X449X15	Lateral direita	1	MDP	
3650010	1.10	2.10	3.10	10	380X449X15	Lateral esquerda	1	MDP	
3650011	1.11	2.11	3.11	11	1999X450X15	Painel central	1	MDP	
3650012	1.12	2.12	3.12	12	1999X450X15	Painel inferior	1	MDP	
3650013	1.13	2.13	3.13	13	1999X450X15	Painel superior	1	MDP	
3650014	1.14	2.14	3.14	14	410X340X15	Porta	4	MDP	
3650015	1.15	2.15	3.15	15	500X448X15	prateleira	1	MDP	
3650016	1.16	2.16	3.16	16	1500X230X25	Prateleira inferior	1	MDP	
3650017	1.17	2.17	3.17	17	1500X175X25	Prateleira superior	1	MDP	
3650018	1.18	2.18	3.18	18	1930X100X15	Rodapé frontal	1	MDP	
3650019	SP.19	SP.19	SP.19	19	400X100X15	Rodapé interno	2	MDP	
3650020	1.20	2.20	3.20	20	415X100X15	Rodapé lateral	2	MDP	
3650021	1.21	2.21	3.21	21	1898X100X15	Rodapé traseiro	1	MDP	
3650022	1.22	2.22	3.22	22	2000X450X15	Tampo	1	MDP	

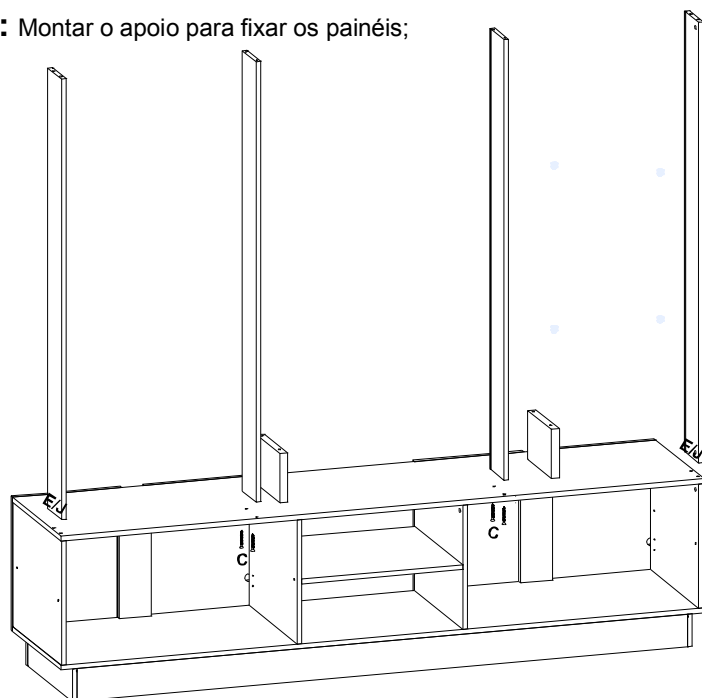
## Relação de Ferragens

<b>A</b> 18X Paraf. cab. chata 3,5x14	<b>B</b> 156X Paraf. flangeado 3,5x14	<b>C</b> 24X Parafuso soberbo 5x50	<b>D</b> 06X Parafuso minifix	<b>E</b> 10X Tambor minifix	<b>F</b> 08X Tampa minifix
<b>G</b> 44X Suporte angula	<b>H</b> 40X Prego 8x8	<b>I</b> 08X Chapa de união	<b>J</b> 14X Cavilha 6x30mm	<b>K</b> 12X Cavilha escalonada 6x8	<b>L</b> 14X Sapata U
<b>M</b> 10X Cantoneira	<b>N</b> 03X Suporte p/ espelho	<b>O</b> 04X Paraf. cab. panela 3,5x14	<b>P</b> 04X Suporte p/ vidro	<b>Q</b> 08X Dobradiça curva 26mm	<b>R</b> 03X Passa fio 40mm
<b>T</b> 02X Haste dupla para minifix	<b>U</b> 02X Vidro 400x150x5	<b>V</b> 02X Vidro 379x99x3	<b>S</b> 03X Espelho 450x300x3		

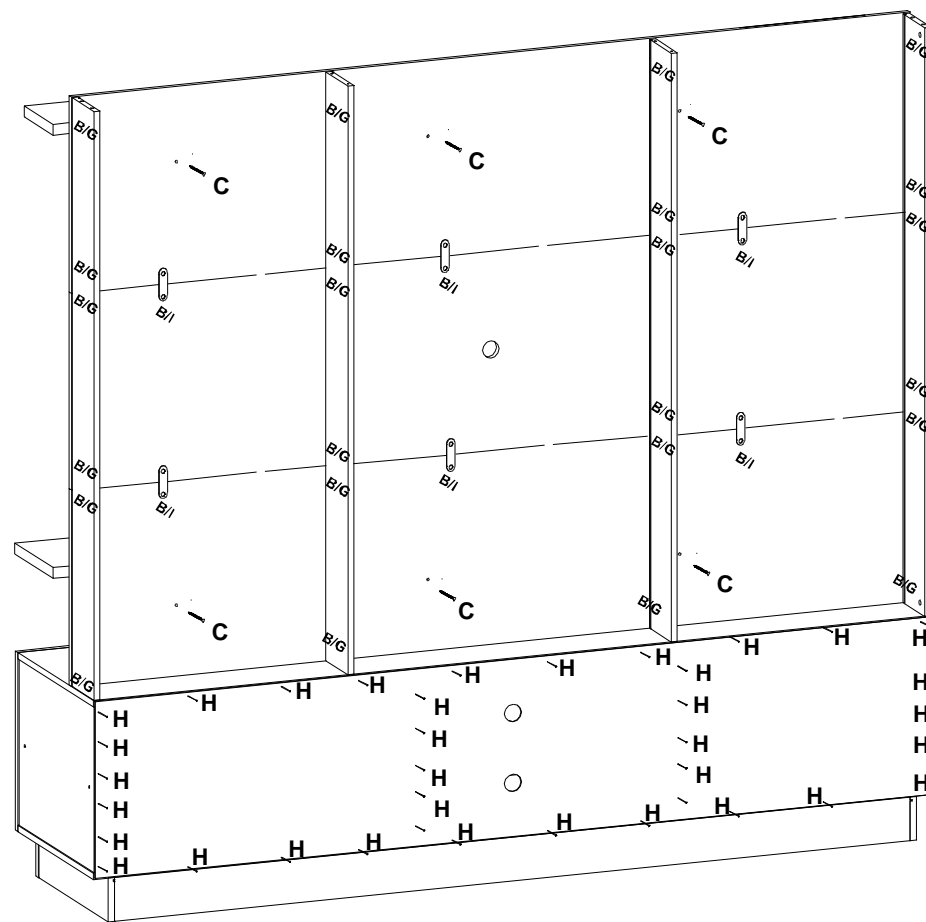
**1º Passo:** Montar o caixote das portas;



**2º Passo:** Montar o apoio para fixar os painéis;



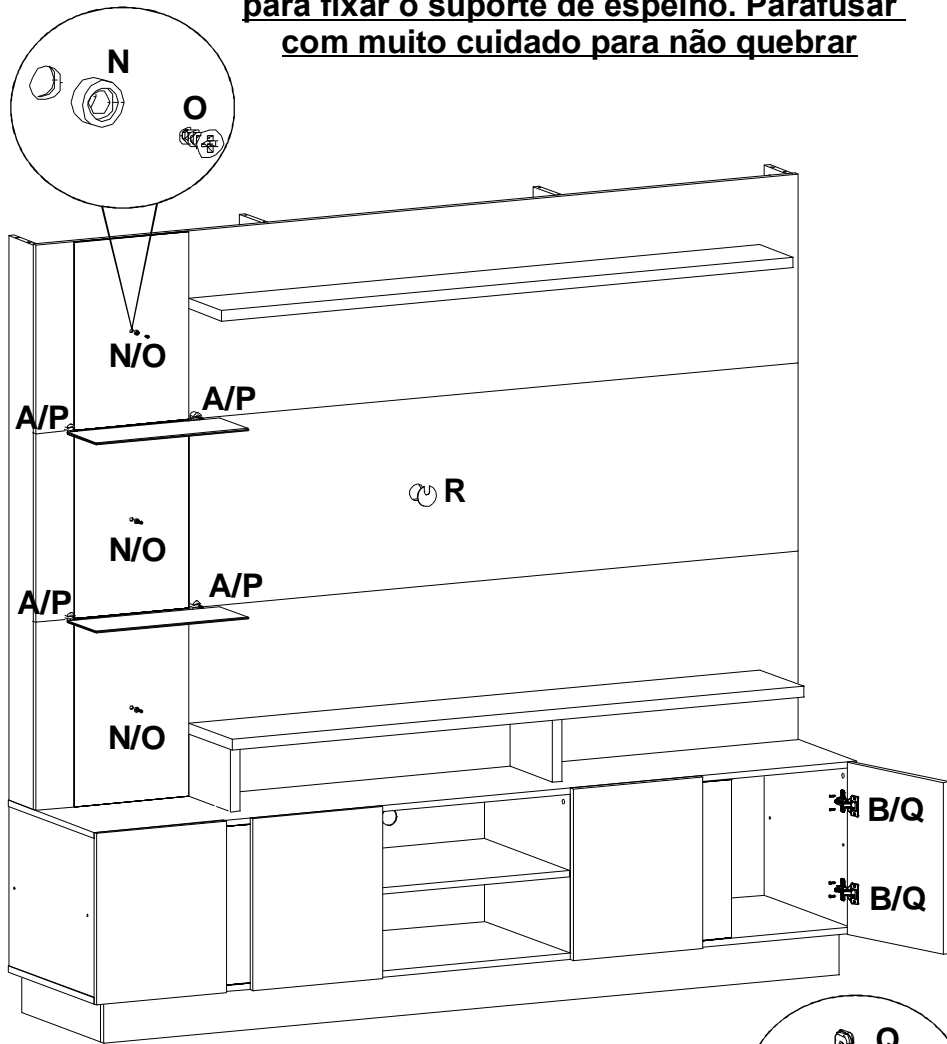
**3º Passo:** Fixar os painéis nos apoios do tampo



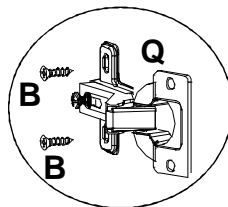
**Fixar primeiro o painel inferior, depois o central e o superior para obter uma montagem simples, fácil e pratica. Após montar os painéis fixe as molduras para finalizar o passo 3.**

**4° Passo:** Fixar portas, espelhos e vidros;

**ATENÇÃO:** Não usar furadeira ou parafusadeira para fixar o suporte de espelho. Parafusar com muito cuidado para não quebrar



**Detalhe da fixação das portas**



**Aspecto Final.**

**ATENÇÃO:** peso máximo sobre as prateleiras de vidro é de 500 gramas

