

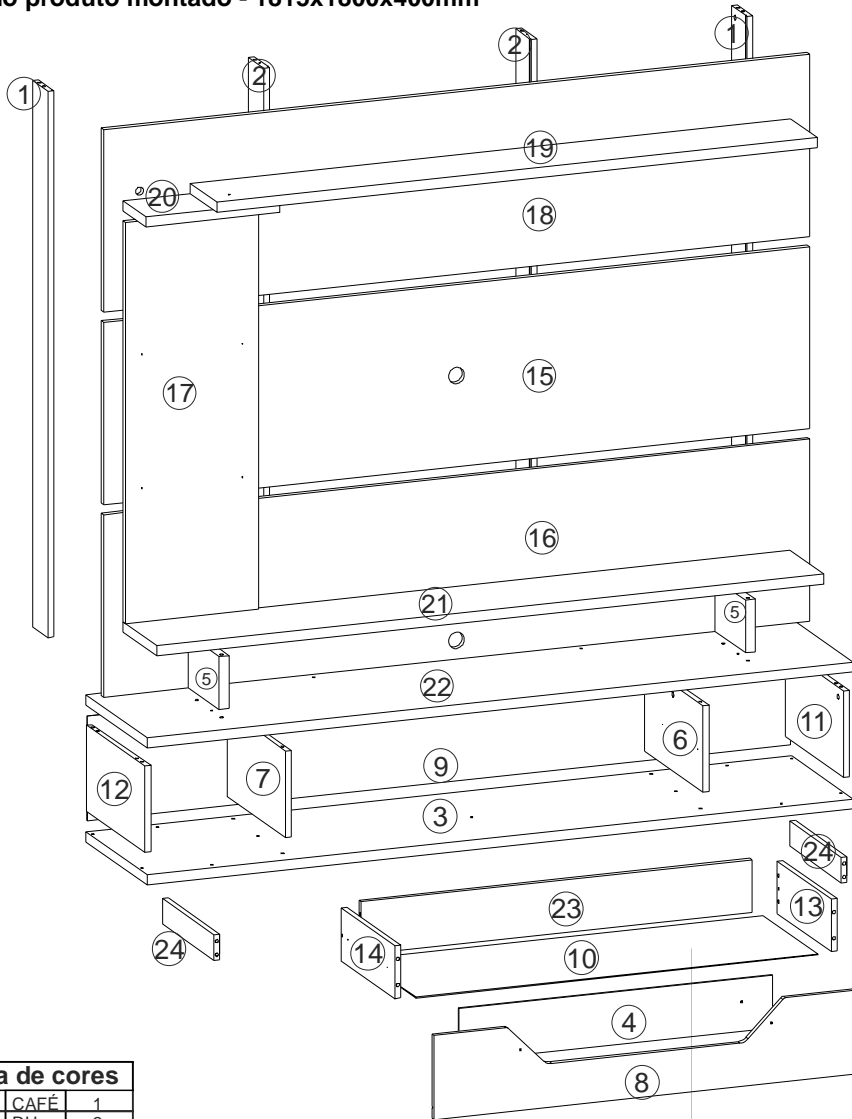
Esquema de Montagem

Rua Vitorino Guidini, N° 710 Polo Moveleiro - Canivete
 Linhares - ES CEP: 29909 - 020 Tel.: (27) 3373 - 7950
www.permobili.com.br permobili@permobili.com.br

Produto: Home Londres

Código: 3000068

Medida do produto montado - 1815x1800x400mm



Legenda de cores

CAFÉ	CAFÉ	1
RÚSTICO	RU	2
SAVANA	SA	3
OFF WHITE	OFF	4
SEM PINTURA	SP	5

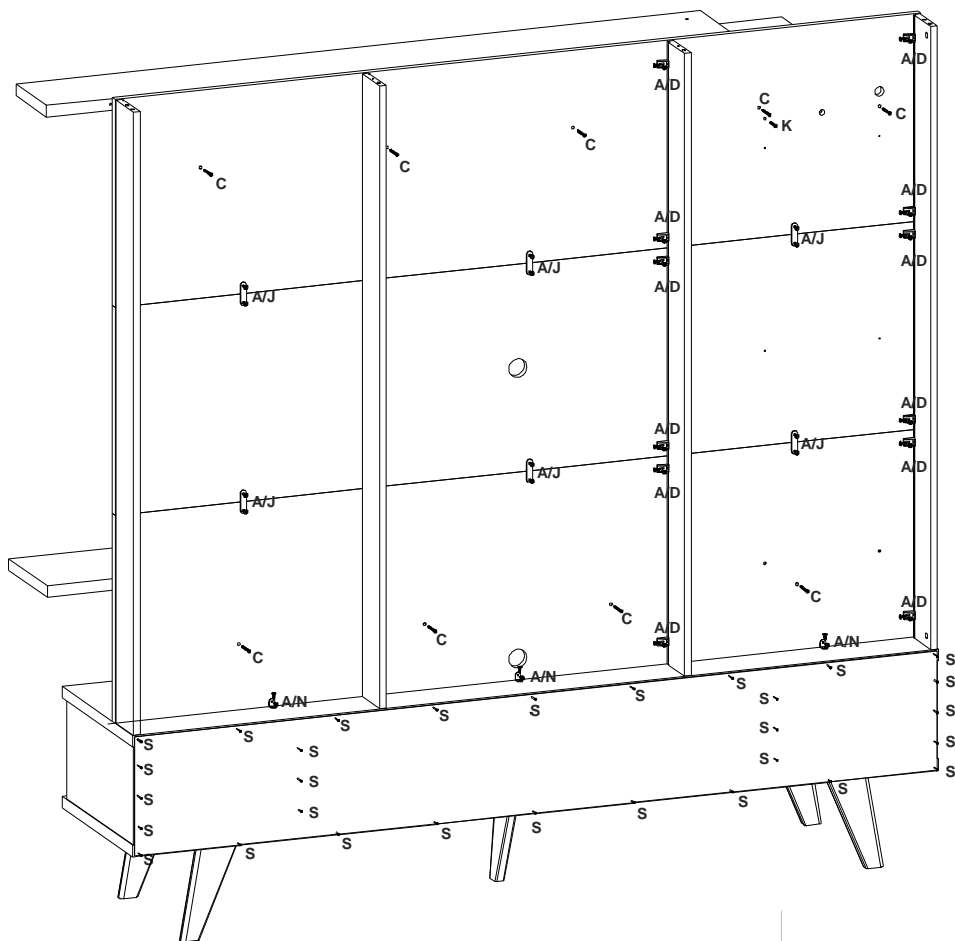
Relação de peças

Codigo	CAFÉ/RU	SA/OFF	OFF/SA	N°	Dimensão	Relação de Peças	QTDA	Material
3680001	1,01	3,01	4,01	01	138x100x15	Apoio extremo	2	MDP
3680002	SP.02	SP.02	SP.02	02	138x100x15	Apoio interno	2	MDP
3680003	1,03	3,03	4,03	03	1800x400x25	Base	1	MDP
3680004	2,04	3,04	3,04	04	800x130x25	Detalhe gaveta	1	MDF
3680005	1,05	3,05	4,05	05	130x200x25	Divisão	2	MDP
3680006	1,06	3,06	4,06	06	213x380x15	Divisão direita	1	MDP
3680007	1,07	3,07	4,07	07	213x380x15	Divisão esquerda	1	MDP
3680008	1,08	3,08	4,08	08	1080x207x15	Frete de gaveta	1	MDF
3680009	1,09	4,09	4,09	09	1793x258x2,5	Fundo	1	Duratree
3680010	1,10	4,10	4,10	10	1024x355x2,5	Fundo de gaveta	1	Duratree
3680011	1,11	3,11	4,11	11	213x380x15	Lateral direita	1	MDF
3680012	1,12	3,12	4,12	12	213x380x15	Lateral esquerda	1	MDP
3680013	1,13	4,13	4,13	13	350x130x15	Lateral de gaveta direita	1	MDP
3680014	1,14	4,14	4,14	14	350x130x15	Lateral de gaveta esquerda	1	MDP
3680015	1,15	3,15	4,15	15	1800x450x15	Painel central	1	MDP
3680016	1,16	3,16	4,16	16	1800x450x15	Painel inferior	1	MDP
3680017	2,17	4,17	4,17	17	990x340x15	Painel lateral	1	MDP
3680018	1,18	3,18	4,18	18	1800x450x15	Painel superior	1	MDP
3680019	1,19	3,19	4,19	19	1530x175x25	Praateleira	1	MDP
3680020	002	004	3,20	20	340x150x25	Praateleira menor	1	MDP
3680021	1,21	3,21	4,21	21	1700x220x25	Tampo	1	MDP
3680022	1,22	0,322	4,22	22	1800x400x25	Tampo gaveteiro	1	MDP
3680023	1,23	4,23	4,23	23	995x130x15	Traseiro gaveta	1	MDP
3680024	1,24	3,23	4,24	24	332x60x15	travessa pés	2	MDP

Relação de Ferragens

A 72x Parafuso cab. flang 3,5x14	B 04x Suporte para vidro	C 21x Parafuso soberbo 5x50	D 08x Parafuso Minifix
E 08x Parafuso Minifix	F 04x Tapa Minifix	G 32x Caviha 8x30	H 10x Parafuso cabeça chata 3,5x25mm
I 16x Parafuso cab. chata 3,5x14	J 06x Chapa de união	K 02x Parafuso cabeça chata 3,5x35mm	L 10x Parafuso cabeça chata 5x70mm
M 08x Caviha escalonada 6x8	N 03x Cantoneira 20x20	O 24x Suporte angular	P 01x Corrediza telescópica 350mm
Q 02x Vidro 340x130x5mm	R 02x Passa fio 40mm	S 40x Prego 10x10	T 02x Parafuso cabeça flangeada 3,5x25 sem ponta
U 02x Puxador citrino	V 02x Cantoneira Zamac	W 01x Kit led	

4º Passo: Fixar os painéis nos apoios e tampo; E fixar prateleiras nos painéis;

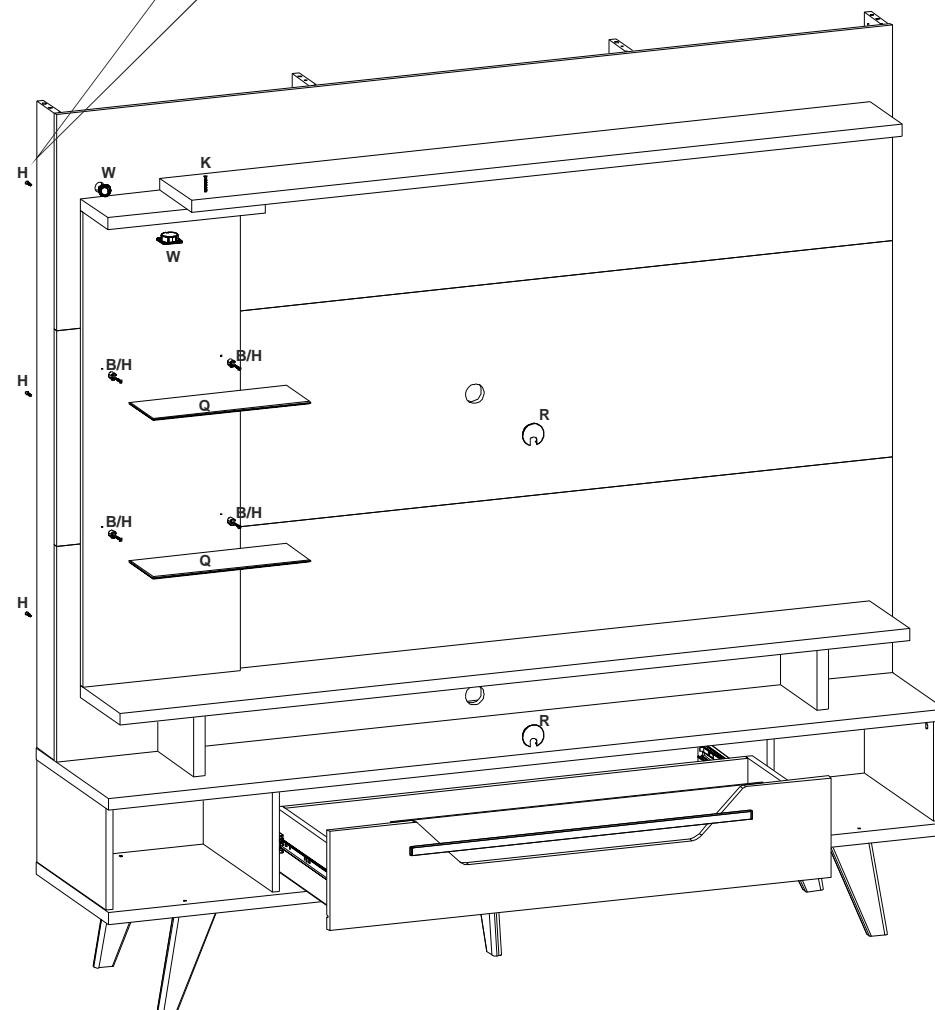


IMPORTANTE:

Fixar primeiro o painel inferior, depois o central e o superior para obter uma montagem simples, fácil e pratica. Após montar os painéis fixe as prateleiras para finalizar o Passo 4.

5º Passo: Fixar kit led e prateleira de vidro

ATENÇÃO: Após fixar o painel lateral pela parte frontal, fixe-o pela parte traseira também seguindo as marcações dos painéis e conforme orienta o desenho abaixo;



ATENÇÃO: Peso máximo sobre as prateleiras de vidro é de 500 gramas;

