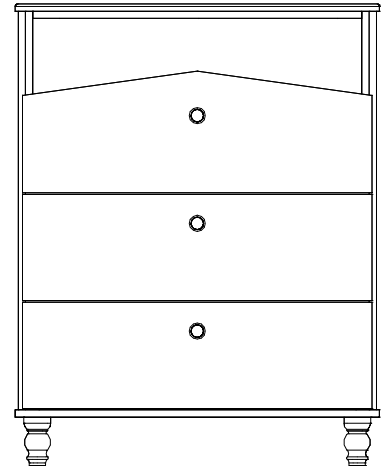
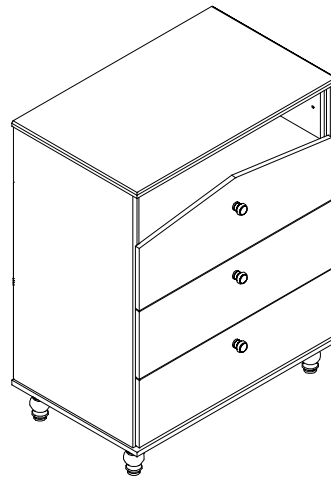


" **IMPORTANTE LER COM ATENÇÃO E
GUARDAR PARA EVENTUAIS CONSULTAS.** "



PERMÓBILI INDÚSTRIA DE MÓVEIS EIRELI
CNPJ: 31781958/0001-90

Rua Vitorino Guidini, Nº 710 Polo Moveleiro
Bairro Canivete - Linhares - ES CEP: 29909 - 020
Tel.: (27) 3373-7950 www.permobili.com.br



CERTIFICADO DE GARANTIA

A Permóbili Indústria de Móveis Eireli garante que a qualidade de seus produtos quanto à defeitos e vícios da fabricação, conforme a Lei 8.078/90 (CÓDIGO DE DEFESA DO CONSUMIDOR), nos limites aqui estabelecidos:

- 1º - **03 (três) meses de garantia** para toda sua linha de produtos, contados à partir da emissão da Nota Fiscal de Compra ao consumidor, em qualquer loja de revenda autorizada.
- 2º - Entende-se por garantia o reparo gratuito do item comprado, que apresente defeito ou vício de fabricação, de acordo com parecer técnico da Permóbili Indústria de Móveis Eireli. Tal garantia somente terá validade mediante apresentação da Nota Fiscal de Compra.
- 3º - Para o exercício da presente garantia, o comprador/consumidor deverá solicitá-la à loja onde adquiriu o produto, para que a mesma solicite o reparo junto a fábrica.
- 4º - Caso seja necessário reparo do produto adquirido, o prazo para devolução do produto, peça ou acessório consertado é de **até 30 dias**, contados à partir do recebimento do pedido em nossa fábrica.

6ª - Não estão cobertos por esta garantia (ônus do consumidor):

- a) DANOS DECORRENTES DE MONTAGEM/INSTALAÇÃO INADEQUADA, REALIZADA POR PESSOA NÃO TREINADA E AUTORIZADA PELA LOJA REVENDEDORA OU PELA PERMÓBILI INDÚSTRIA DE MÓVEIS EIRELI.**
- b) Danos causados por acidentes, tais como quedas , batidas, desabamentos, incêndios, entre outros, após a instalação do produto.
- c) Danos provocados por exposição á umidade, luz solar direta, salinidade, ataque de pragas biológicas decorrentes do ambiente de armazenamento/montagem, após intalação do produto.
- d) Danos decorrentes de limpeza e manutenção inadequados.
- e) Danos causados pela colocação de objetos que sejam apoiados, encostados, fixados ou se utilize do produto como base para sustentação.
- f) Danos decorrentes do uso inadequado do produto, assim como não cumprimento das normas especificadas neste manual.
- g) Serviços de modificação de local após a instalação do produto, modificação de cor, alteração de medidas e estrutura, modificações de modelo.
- h) Ajuste interno ou conserto por pessoa não autorizada pela Permobili Indústria de Móveis Eireli ou por um de seus revendedores autorizados.
- i) Roubo ou furto.

PREENCHA OS DADOS A SEGUIR

Data da compra: ____ / ____ / ____ Número da Nota Fiscal: _____ Número do lote _____

No caso de assistência técnica, entrar em contato com a loja onde adquiriu o produto.

Guarde sempre a Nota Fiscal e este manual, pois são partes fundamentais para o atendimento da garantia.

Elaboração:	Aprovação:	E-mail para contato:	Data de elaboração:	Data de alteração:	Versão:	Página:
Rodrigo Costa	Kerlilton Modenesi	assistencia@permobili.com.br	11 / 07 / 2021	00 / 00 / 0000	00	1/5

IDENTIFICAÇÃO DAS PEÇAS

CÓDIGO	Nº	DIMENSÃO	DESCRIÇÃO DA PEÇA	QTDE	CÓDIGO	Nº	DIMENSÃO	DESCRIÇÃO DA PEÇA	QTDE
6120001	01	754x470x15	BASE	01	6120011	11	385x145x15	LATERAL GAVETA ESQUERDA	03
6120002	02	723x220x15	FRENTE DE GAVETA	02	6120012	12	754x470x15	TAMPO	01
6120003	03	723x252x15	FRENTE DE GAVETA SUPERIOR	01	6120013	13	711x448x15	TAMPO GAVETEIRO	01
6120004	04	669x390x2,5	FUNDO DE GAVETA	03	6120014	14	656x130x15	TRASEIRO DE GAVETA	03
6120005	05	706x197x2,5	FUNDO DE NICHOS	01	6120015	15	681x80x15	TRAVESSA DE NICHOS	01
6120006	06	731x320x2,5	FUNDO DE GAVETEIRO	02					
6120007	07	440x180x15	LATERAL DE NICHOS	02					
6120008	08	825x448x15	LATERAL DIREITA	01					
6120009	09	825x448x15	LATERAL ESQUERDA	01					
6120010	10	385x145x15	LATERAL GAVETA DIREITA	03					

NECESSÁRIOS PARA MONTAGEM



01 montador



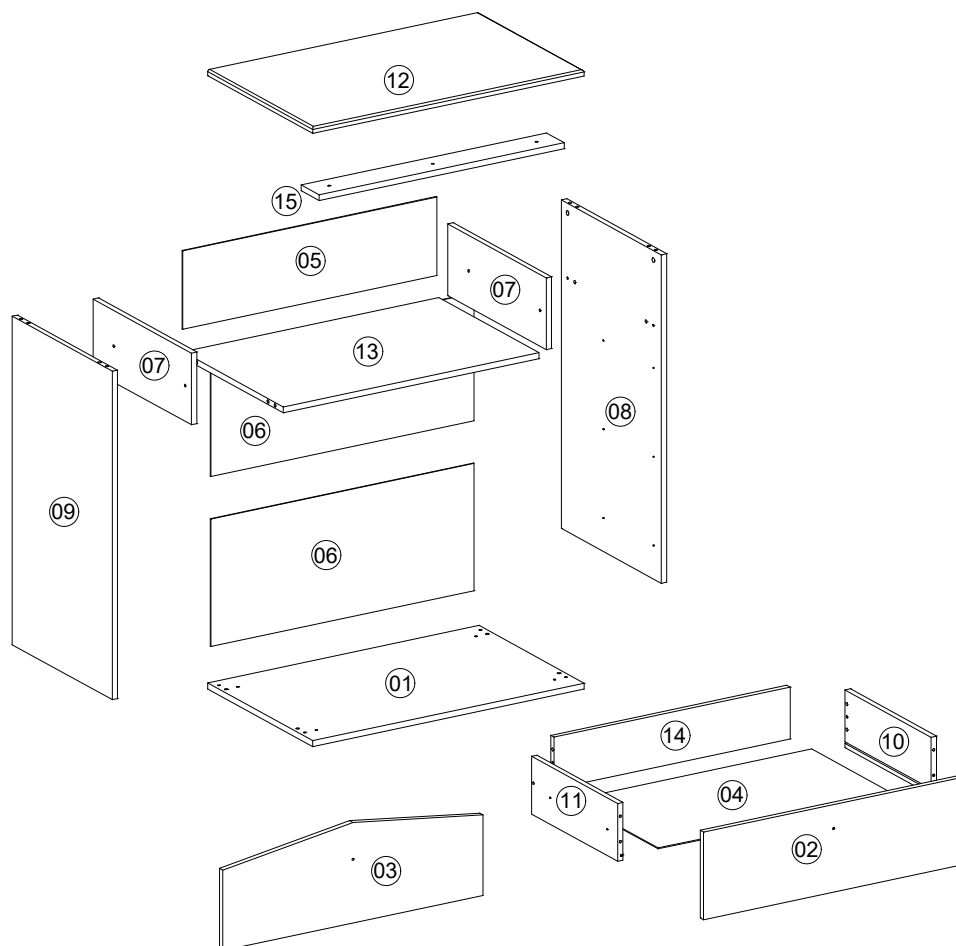
Chave Philips



Chave Fenda



Martelo



IDENTIFICAÇÃO DAS FERRAGENS E ACESSÓRIOS

A Cavilha 8x30 24 Unid.	B Cavilha plastica escalonada 8x30 12 Unid.	C Parafuso estrutural phillips cab. chata 5,0x50 14 Unid.	D Parafuso phillips cab. flang. 3,5x25 03 Unid.	E Parafuso phillips cab. chata 3,5x14 36 Unid.	F Parafuso phillips cab. chata 3,5x25 07 Unid.
G Cantoneira zamac 06 Unid.	H Parafuso pino girofix 08 Unid.	I Pé 04 Unid.	J Tambor minifix 12x11 08 Unid.	K Garra p/ fundo traseiro 10 Unid.	L Prego 40 Unid.
M Parafuso phillips cab. flang. 5,0x50 Bucha nylon S8 c/ flange fino Fita ainti tombamento 140X30mm 01 Unid.	N Corrediça telesc. 350mm 03 Unid.	O Sachet cola 01 Unid.	P Puxador 03 Unid.	Q Espinha plastica 731mm 01 Unid.	

MONTAGEM PASSO A PASSO

1º - Forre o local da montagem com o próprio papelão da embalagem e identifique as peças e acessórios.

Observação:

Esse passo da montagem devera ser com o produto deitado.

Montagem da estrutura

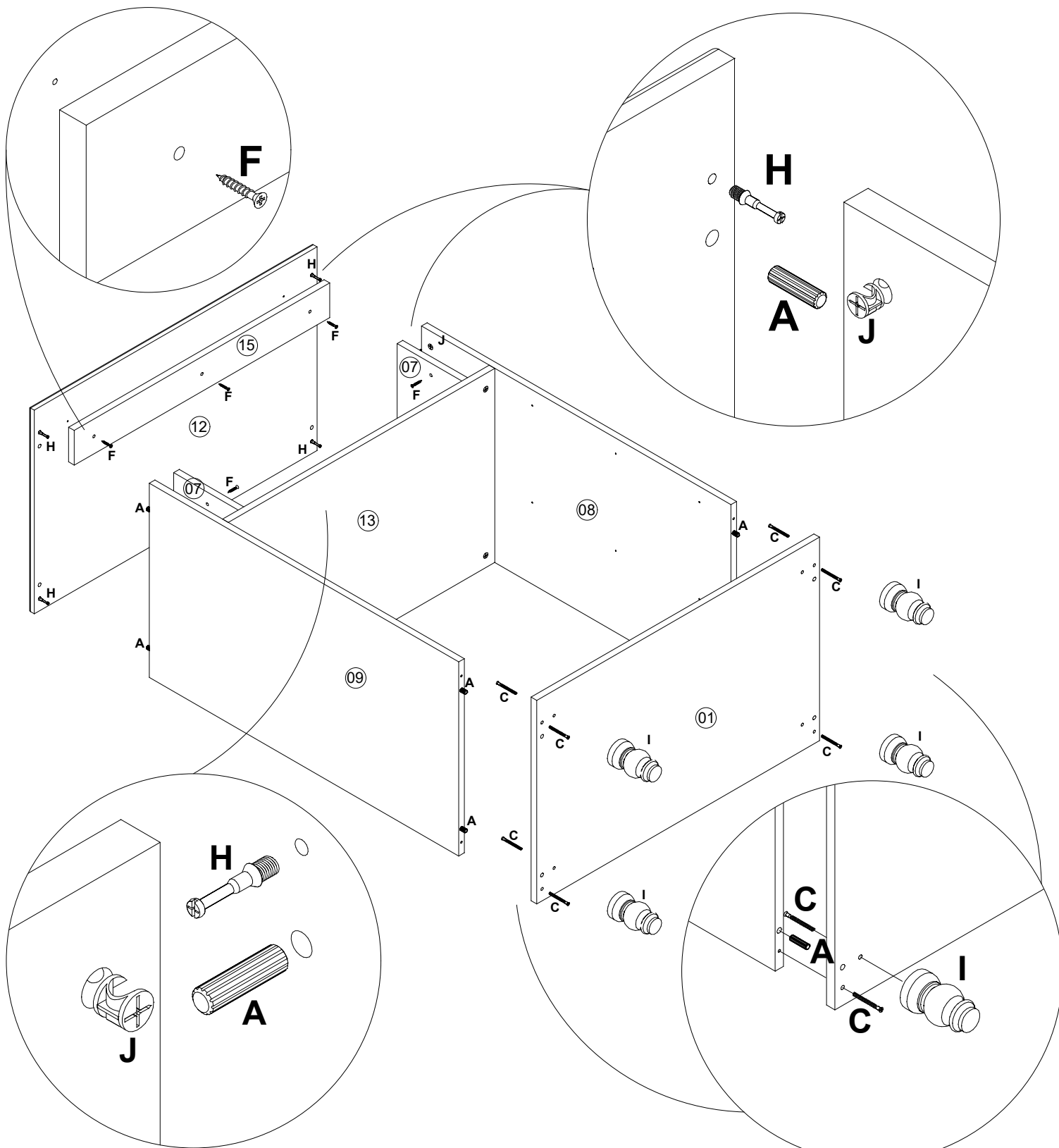
Fixar laterais na base com parafuso 5x50 letra C e cavilha 8x30 letra A.

Fixar lateral de nicho na lateral direita e esquerda com parafuso 3,5x25 letra F.

Fixar travessa de nicho no tampo com parafuso 3,5x25 letra F.

Fixar lateral direita e esquerda no tampo de gaveteiro com parafuso pino girofix letra H, tambor minifix letra J e cavilha 8x30 letra A.

Fixar laterais no tampo com parafuso pino girofix letra H, tambor minifix letra J e cavilha 8x30 letra A

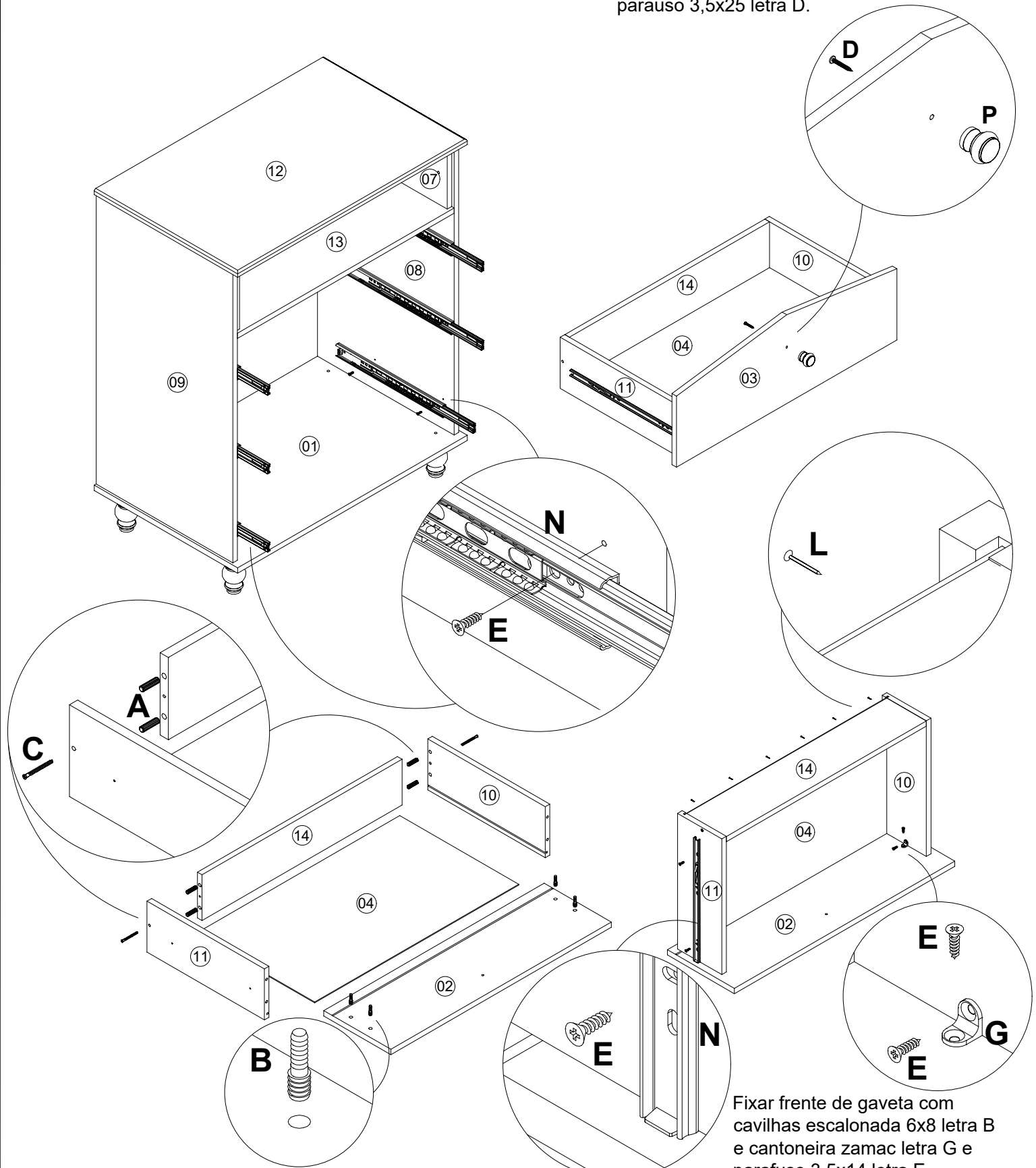


MONTAGEM PASSO A PASSO

2º passo

Fixar corredeiras letra N nas marcações da esquerda e divisão com parafuso 3,5x14 letra E.

Fixar puxadores letra P na frente de gavetas com parafuso 3,5x25 letra D.

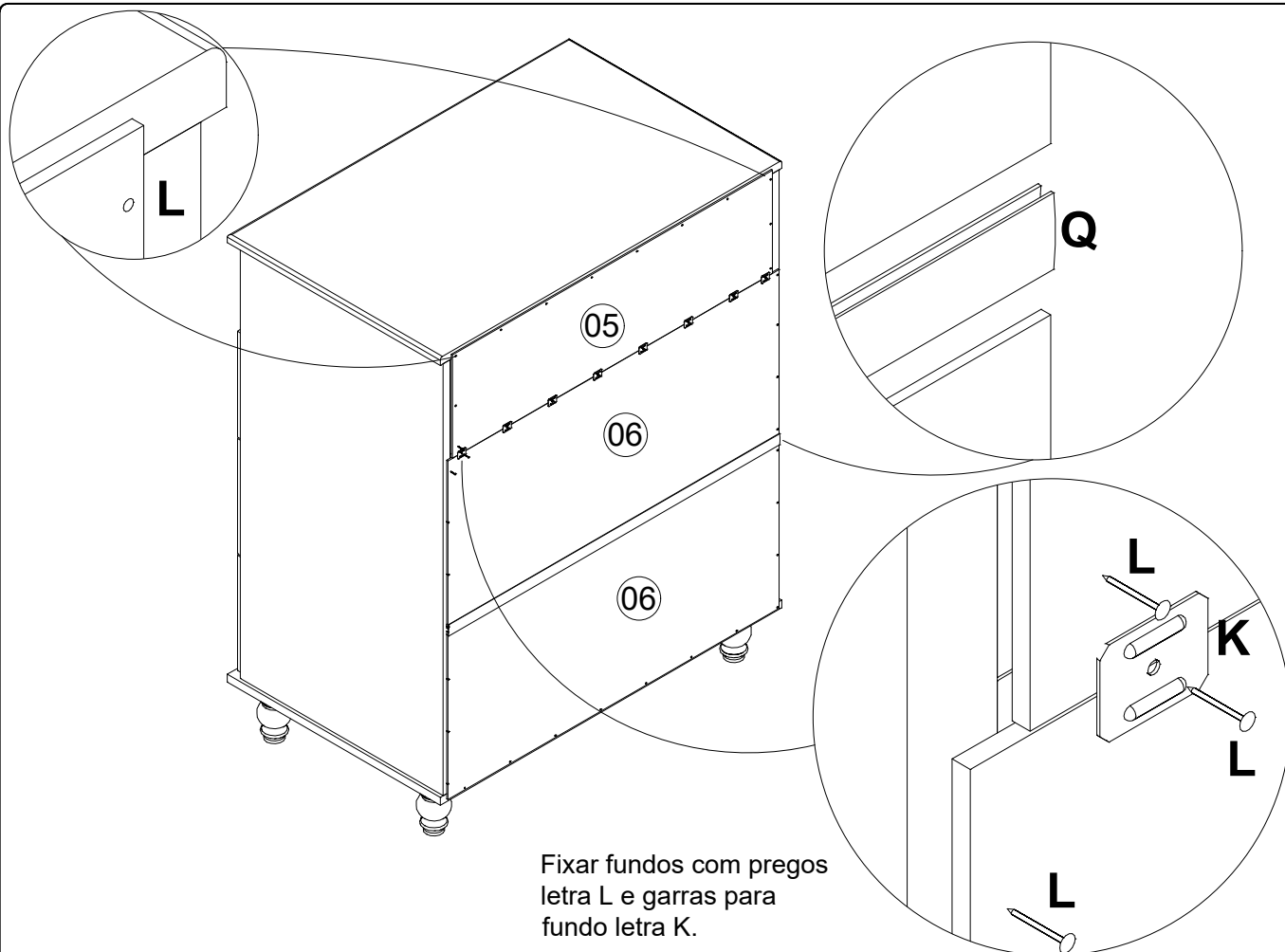


Fixar Lateral de gaveta direita esquerda no traseiro de gaveta com parafuso 5x50 letra C e cavilha 8x30 letra A.

Fixar corredeiras letra N nas marcações da lateral direita, esquerda de gaveta com parafuso 3,5x14 letra E.

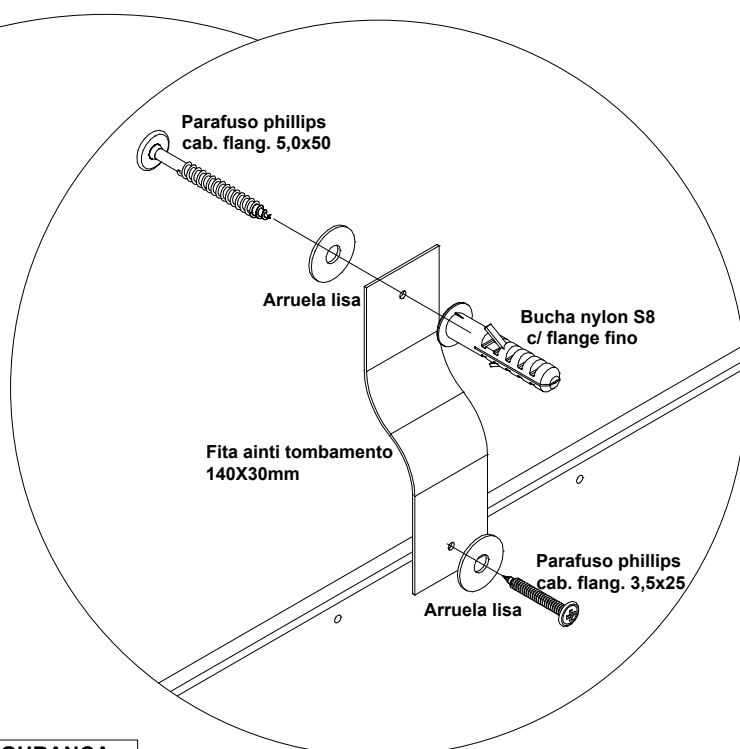
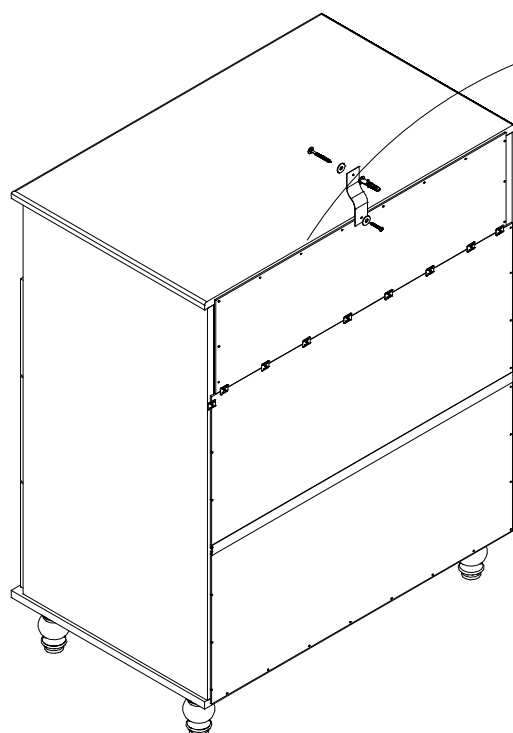
Fixar frente de gaveta com cavilhas escalonada 6x8 letra B e cantoneira zamac letra G e parafuso 3,5x14 letra E
Apos encaixar o fundo pregar no traseiro de gaveta com prego 8x8 letra L.

MONTAGEM PASSO A PASSO



ATENÇÃO!

Sr. montador, é extremamente importante e indispensável a fixação desse móvel na parede, favor instalar o kit anti-tombamento conforme imagem abaixo:



ORIENTAÇÃO AO CLIENTE , ITEM DE SEGURANÇA
PARA EVITAR QUE O MÓVEL TOMBE PARA FRENTE
AO ABRIR TODAS AS GAVETAS SIMULTANEAMENTE.

M - Kit anti-tombamento