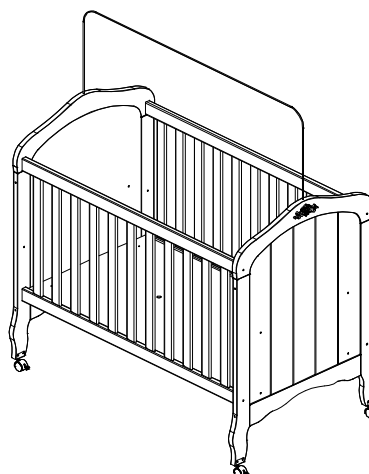


**" IMPORTANTE LER COM ATENÇÃO E
GUARDAR PARA EVENTUAIS CONSULTAS. "**

PERMÓBILI INDÚSTRIA DE MÓVEIS EIRELI

CNPJ: 31781958/0001-90

Rua Vitorino Guidini, Nº 710 Polo Moveleiro

Bairro Canivete - Linhares - ES CEP: 29909 - 020

Tel.: (27) 3373-7950 www.permobili.com.br

CERTIFICADO DE GARANTIA

A Permóbili Indústria de Móveis Eireli garante que a qualidade de seus produtos quanto à defeitos e vícios da fabricação, conforme a Lei 8.078/90 (CÓDIGO DE DEFESA DO CONSUMIDOR), nos limites aqui estabelecidos:

1º - **03 (três) meses de garantia** para toda sua linha de produtos, contados à partir da emissão da Nota Fiscal de Compra ao consumidor, em qualquer loja de revenda autorizada.

2º - Entende-se por garantia o reparo gratuito do item comprado, que apresente defeito ou vício de fabricação, de acordo com parecer técnico da Permóbili Indústria de Móveis Eireli. Tal garantia somente terá validade mediante apresentação da Nota Fiscal de Compra.

3º - Para o exercício da presente garantia, o comprador/consumidor deverá solicitá-la à loja onde adquiriu o produto, para que a mesma solicite o reparo junto a fábrica.

4º - Caso seja necessário reparo do produto adquirido, o prazo para devolução do produto, peça ou acessório consertado é de **até 30 dias**, contados à partir do recebimento do pedido em nossa fábrica.

6ª - Não estão cobertos por esta garantia (ônus do consumidor):

a) DANOS DECORRENTES DE MONTAGEM/INSTALAÇÃO INADEQUADA, REALIZADA POR PESSOA NÃO TREINADA E AUTORIZADA PELA LOJA REVENDEDORA OU PELA PERMÓBILI INDÚSTRIA DE MÓVEIS EIRELI.

b) Danos causados por acidentes, tais como quedas , batidas, desabamentos, incêndios, entre outros, após a instalação do produto.

c) Danos provocados por exposição á umidade, luz solar direta, salinidade, ataque de pragas biológicas decorrentes do ambiente de armazenamento/montagem, após intalação do produto.

d) Danos decorrentes de limpeza e manutenção inadequados.

e) Danos causados pela colocação de objetos que sejam apoiados, encostados, fixados ou se utilize do produto como base para sustentação.

f) Danos decorrentes do uso inadequado do produto, assim como não cumprimento das normas especificadas neste manual.

g) Serviços de modificação de local após a instalação do produto, modificação de cor, alteração de medidas e estrutura, modificações de modelo.

h) Ajuste interno ou conserto por pessoa não autorizada pela Permobili Indústria de Móveis Eireli ou por um de seus revendedores autorizados.

i) Roubo ou furto.

PREENCHA OS DADOS A SEGUIR

Data da compra: ____ / ____ / ____ Número da Nota Fiscal: _____ Número do lote _____

No caso de assistência técnica, entrar em contato com a loja onde adquiriu o produto.

Guarde sempre a Nota Fiscal e este manual, pois são partes fundamentais para o atendimento da garantia.

Aprovação:

E-mail para contato:

Data de elaboração:

Data de alteração:

Versão:

Página:

Rodrigo Costa

Kerlilton Modenesi

assistencia@permobili.com.br

17 / 06 / 2018

29/09/2020

4

1/8

ADVERTÊNCIAS E ORIENTAÇÕES DE USO

- a) **ADVERTÊNCIA:** Não posicionar ou utilizar o produto perto de chama aberta e outras fontes de calor, tais como aquecedores elétricos, aquecedores a gás ou outras fontes, pois o material é inflamável;
- b) **ADVERTÊNCIA:** Não utilize o berço se alguma parte estiver quebrada, rasgada ou faltando. Utilizar somente peças de reposição recomendadas pelo fabricante;
- c) **ADVERTÊNCIA:** Não deixe nenhum objeto dentro ou próximo ao berço que possa servir de ponto de apoio ou ofereça risco de sufocação; engasgamento ou estrangulamento, como, por exemplo, cordas, cordões de presiana/cortina, protetores, almofadas, brinquedos, fios e cabos de aparelhos elétricos;
- d) **ADVERTÊNCIA:** Nunca utilizar mais de um colchão no berço;
- e) **ADVERTÊNCIA:** O comprimento, largura e altura do colchão utilizado com o berço devem atender as especificações deste manual;
- f) **ADVERTÊNCIA:** Crianças pequenas não podem brincar, sem vigilância, nas proximidades do berço;

g) **ADVERTÊNCIA:**

"ESTE PRODUTO ATENDE A REGULAMENTAÇÃO PARA BERÇOS INFANTIS, NÃO SENDO SUA DEMAIS FUNÇÕES SUJEITAS À REGULAMENTAÇÃO."

h) **ADVERTÊNCIA:** Este berço não pode ser alterado, seja em sua estrutura ou em seus adornos, pois riscos à segurança da criança podem ser gerados;

i) A sociedade Brasileira de Pediatria orienta colocar o bebê para dormir com a barriga para cima, pois diminui em 70% o risco de morte súbita. Recomendamos conversar com o pediatra de seu filho para maiores informações;

j) Só utilize o berço quando estiver totalmente montado conforme as orientações do Manual de Instruções e após certificar que seus sistemas de travamento estão devidamente acionados;

k) O berço deve ser colocado sobre um piso horizontal;

l) A posição mais baixa é a mais segura e a base deve ser sempre utilizada nessa posição tão logo o bebê tenha idade suficiente para sentar-se;

m) **A espessura do colchão deve ser tal que a altura interna (da superfície do colchão até a borda superior da armação do berço) seja de, pelo menos, 48cm na posição mais baixa do berço e de pelo menos 18cm da posição mais elevada da base do berço;**

n) **O tamanho máximo do colchão a ser utilizado com o berço é de 1,30m de comprimento e 70cm de largura, com espessura máxima de 12cm e densidade igual a 18kg/m³. O tamanho mínimo é de 1,28m de comprimento e 68cm de largura, com espessura mínima de 10cm e densidade igual a 18kg/m³;**

o) **O comprimento e a largura do colchão utilizado com o berço devem ser tais que nunca seja possível a formação de espaço maior que 30mm entre as laterais ou extremidades e o colchão;**

p) As conexões de montagem devem ser sempre apertadas adequadamente e verificadas regularmente, ao longo do uso do berço, e reapertadas conforme necessário;

q) Caso alguma parte do berço quebre ou apresente defeito, deve-se procurar assistência técnica especializada e não serem realizados consertos caseiros;

r) **ADVERTÊNCIA PARA EVITAR RISCOS DE QUEDAS: Atenção, quando a criança for capaz de escalar o berço, ele não pode mais ser utilizado por essa criança, pois este berço foi construído para uso de crianças como capacidade motora para sentar-se, ajoelhar-se e/ou levantar-se sozinhas, porém que ainda não sejam capazes de escalar o berço;**

LIMPEZA E CONSERVAÇÃO

Para limpeza utilize somente pano limpo e macio, ligeiramente umedecido em água (apenas o bastante para remover a poeira), seguido de um pano seco.

NÃO UTILIZE:

- Pano encharcado, porque o acúmulo de água causa danos ao móvel;
- Pano de cozinha (louça), porque pode conter resíduos, principalmente de gordura;
- Lustra móveis colorido ou com cera, porque podem manchar o móvel, ou com o tempo tornar a pintura amarelada;
- Diluentes, limpadores instantâneos, produtos de limpeza a base de amônia ou saponáceo, porque estes produtos químicos podem danificar, manchar ou arranhar o acabamento do móvel.

IDENTIFICAÇÃO DAS PEÇAS

CÓDIGO	Nº	DIMENSÃO	DESCRIÇÃO DA PEÇA	QTDA	CÓDIGO	Nº	DIMENSÃO	DESCRIÇÃO DA PEÇA	QTDA
8050001	01	808x230x25	Moldura	02	8010002	06	1300x45x22	Barrote do estrado	02
8050002	02	650x100x25	Moldura inferior	02	8010007	07	1300x680x25	Grade	02
8050003	03	764x667x15	Painel	02	8030001	08	1300x320x15	Barra	01
8050004	04	880x100x25	Pé direito	02	8030002	09	1294x689x6	Chapa do estrado	01
8050005	05	880x100x25	Pé esquerdo	02					

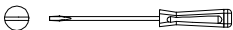
NECESSÁRIOS PARA MONTAGEM



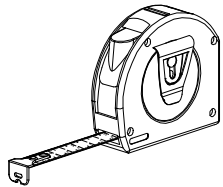
01 montador



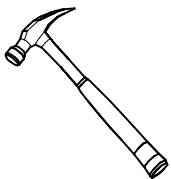
Chave Philips



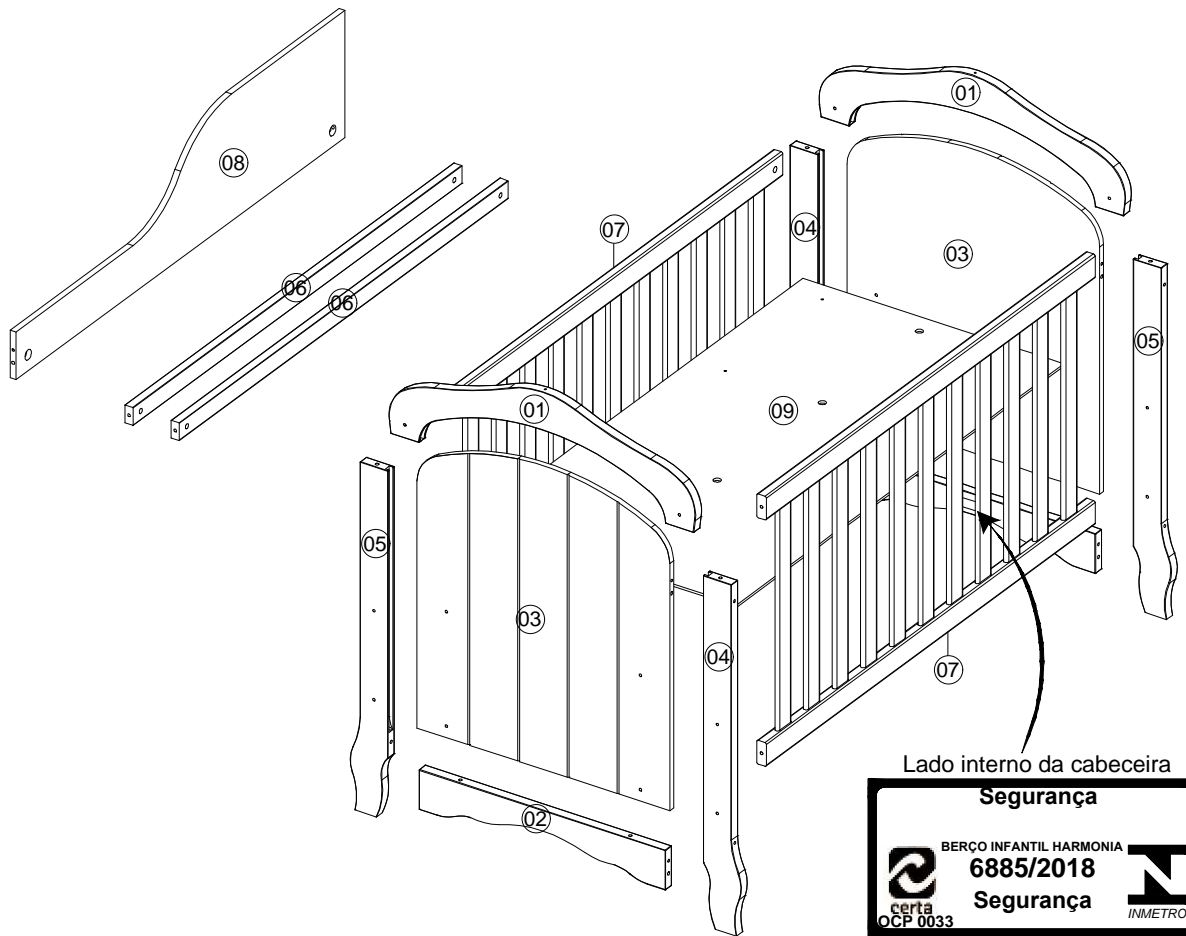
Chave Fenda



Trena



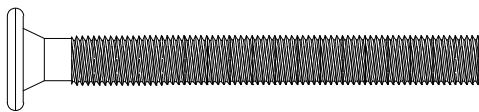
Martelo



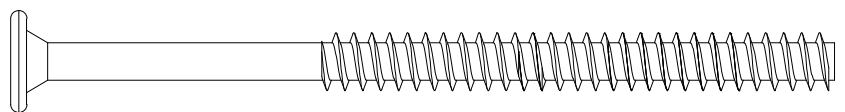
Lado interno da cabeceira
Segurança



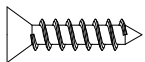
IDENTIFICAÇÃO DAS FERRAGENS E ACESSÓRIOS



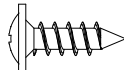
A - Parafuso TP13 SXINT 1/4x60 s/ ponta
12 unid.



B - Parafuso TP13 SXINT 7x100 s/ ponta 4 unid.



C - Parafuso CH PHS
3,5x16 c/ ponta - 08 unid.



D - Parafuso FLANG PHS
3,5x14 c/ ponta - 14 unid.



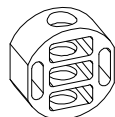
E - Porca cilíndrica
rosca 1/4" - 04 unid.



F - Chave allen zeta
01 unid.



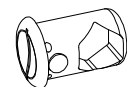
G - Cantoneira Zamac
02 furos - 01 unid.



H - Anel fixador 26x11 p/ porca
quadrada de 1/4 - 02 unid.



I - Porca quadrada
rosca de 1/4 - 02 unid.



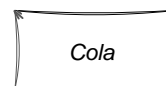
J - Bucha plástica p/ porca
sextavada de 1/4 - 08 unid.



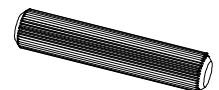
K - Porca sextavada
rosca de 1/4 - 08 unid.



L - Espaçador plástico
12 x 5 - 04 unid.

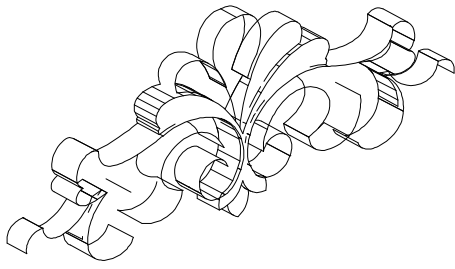


M - Cola sachet 10g
01 unid.



N - Cavilha 6x30
01 unid.

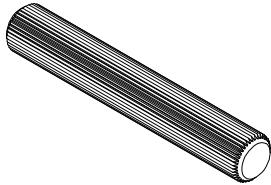
IDENTIFICAÇÃO DAS FERRAGENS E ACESSÓRIOS



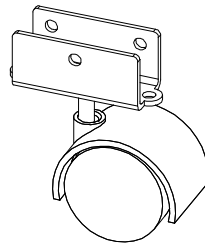
O - Aplique 02 unid.



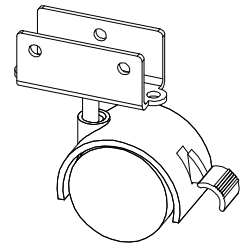
P - Suporte Cortinado 1300x430x4,2mm
01 unid.



Q - Cavilha 8x50
16 unid.



R - Rodízio chapa U 26 mm
Ø 50 mm s/ trava 02 unid.



S - Rodízio chapa U 26 mm
Ø 50 mm c/ trava 02 unid.

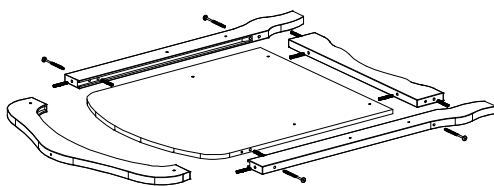
MONTAGEM PASSO A PASSO

1º - Forre o local da montagem com o próprio papelão da embalagem e identifique as peças e acessórios.

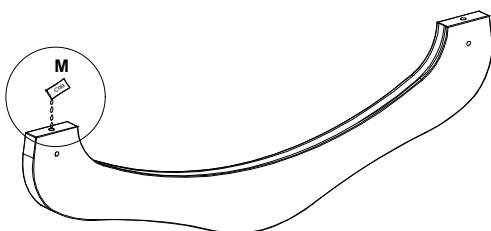
2º - Passe cola nas furações das cavilhas nas molduras e painéis do berço. Encaixe as cavilhas no lugar, (as cavilhas são guias para facilitar a fixação dos pés).

3º - Passe cola nas furações das cavilhas nos pés do berço. Fixe-os nos painel e moldura de preferênica na posição horizontal para facilitar a montagem utilizando o parafuso TP13 SXINT 7X100 sem ponta.

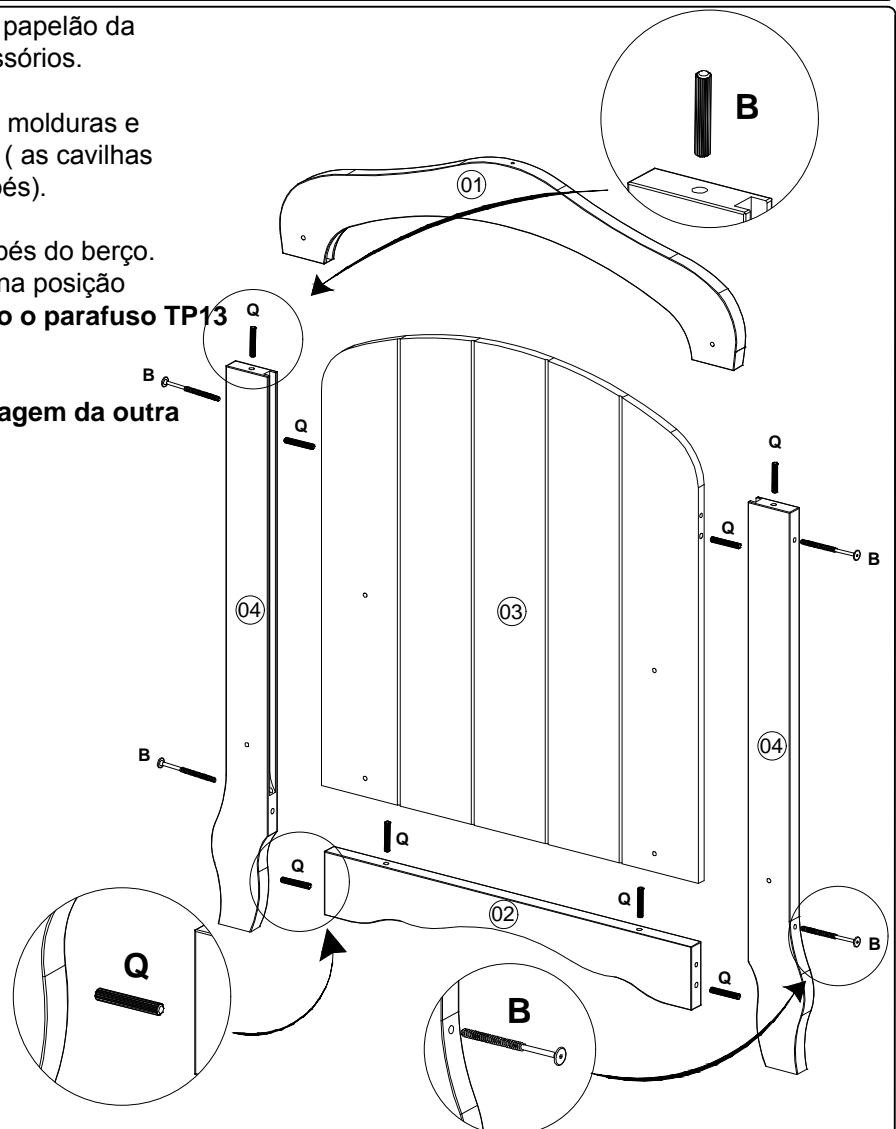
4º - Repita o mesmo processo para a montagem da outra cabeceira.



Detalhe da montagem da cabeceira na horizontal.

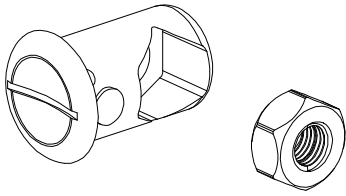


Detalhe da aplicação de cola nas furações.

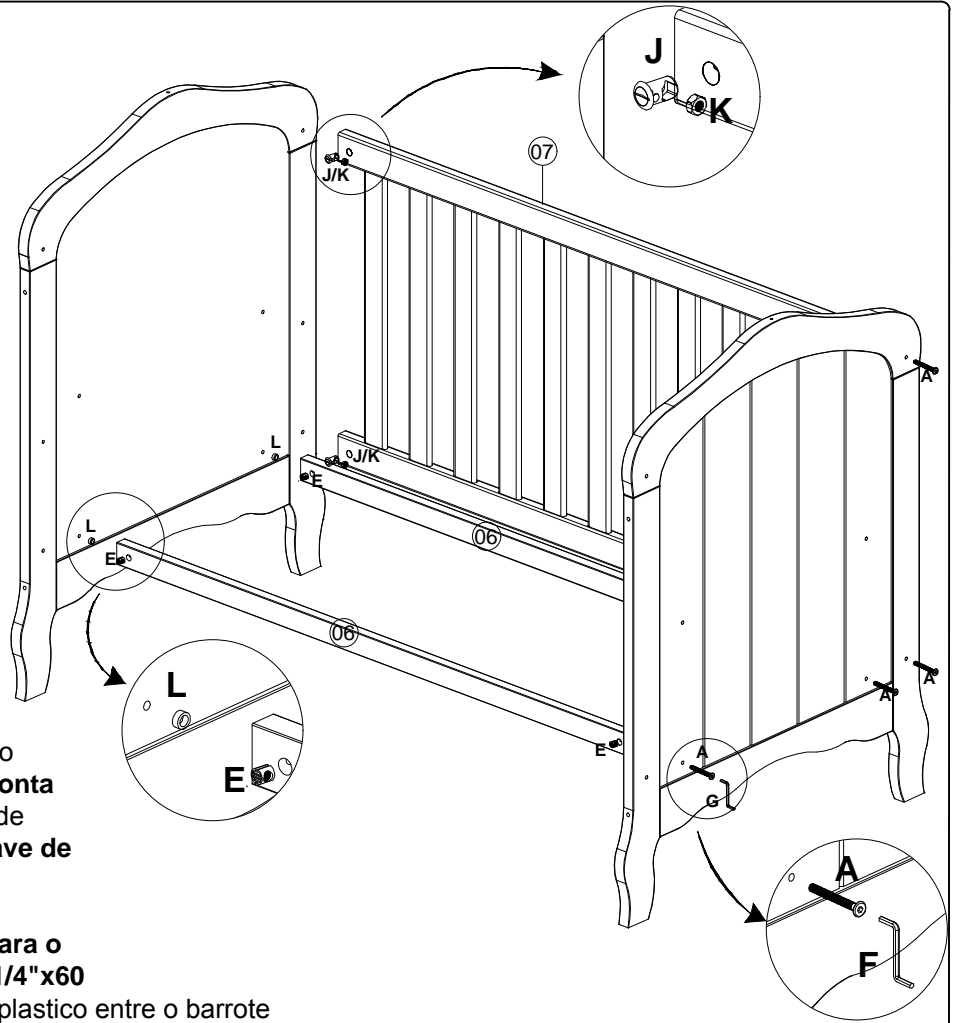
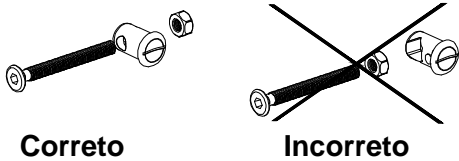


MONTAGEM PASSO A PASSO

5º - Encaixe as porcas sextavadas rosca de 1/4 nas buchas plásticas p/ porca sextavada de 1/4.



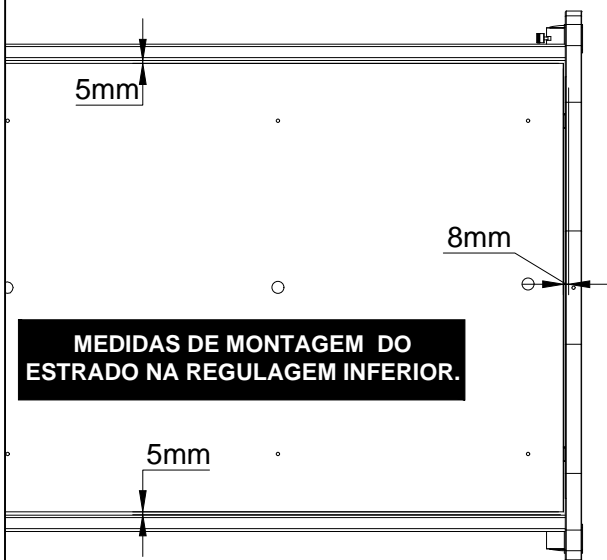
6º - Encaixe as buchas com as porcas nas furações da grade fixa, de modo que no momento da montagem o parafuso entre pelo lado contrário da porca, conforme desenho abaixo:



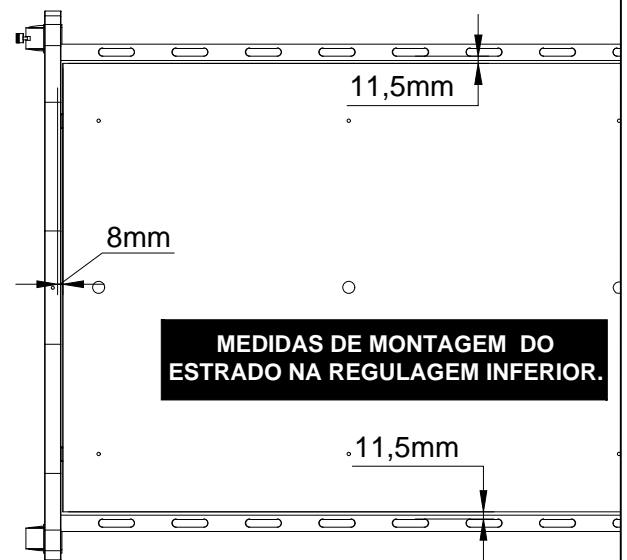
7º - Monte uma das grades no berço, fixando com o parafuso TP13 SXINT 1/4"x60 s/ ponta nas buchas plásticas com porca sextavada de 1/4". Caso tenha dificuldade use uma chave de fenda para alinhar a bucha.

8º - Fixe os barrotes na altura desejada para o colchão utilizando o parafuso TP13 SXINT 1/4"x60 s/ ponta a porca cilíndrica e o espaçador plástico entre o barrote e o painel.

9º - Posicione a chapa do estrado sobre os barrotes. Para a montagem do estrado na regulagem inferior (mais baixa) com o auxílio de uma trena, posicione a chapa a uma distância de 8mm entre os painéis das cabeceiras, e uma distância de 5mm entre as régulas da grade fixa. Para a montagem do estrado na regulagem superior (mais alta), com o auxílio de uma trena, posicione a chapa a uma distância de 8mm entre os painéis das cabeceiras, e uma distância de 11,5mm entre os palitos da grade fixa.



MEDIDAS DE MONTAGEM DO ESTRADO NA REGULAGEM INFERIOR.



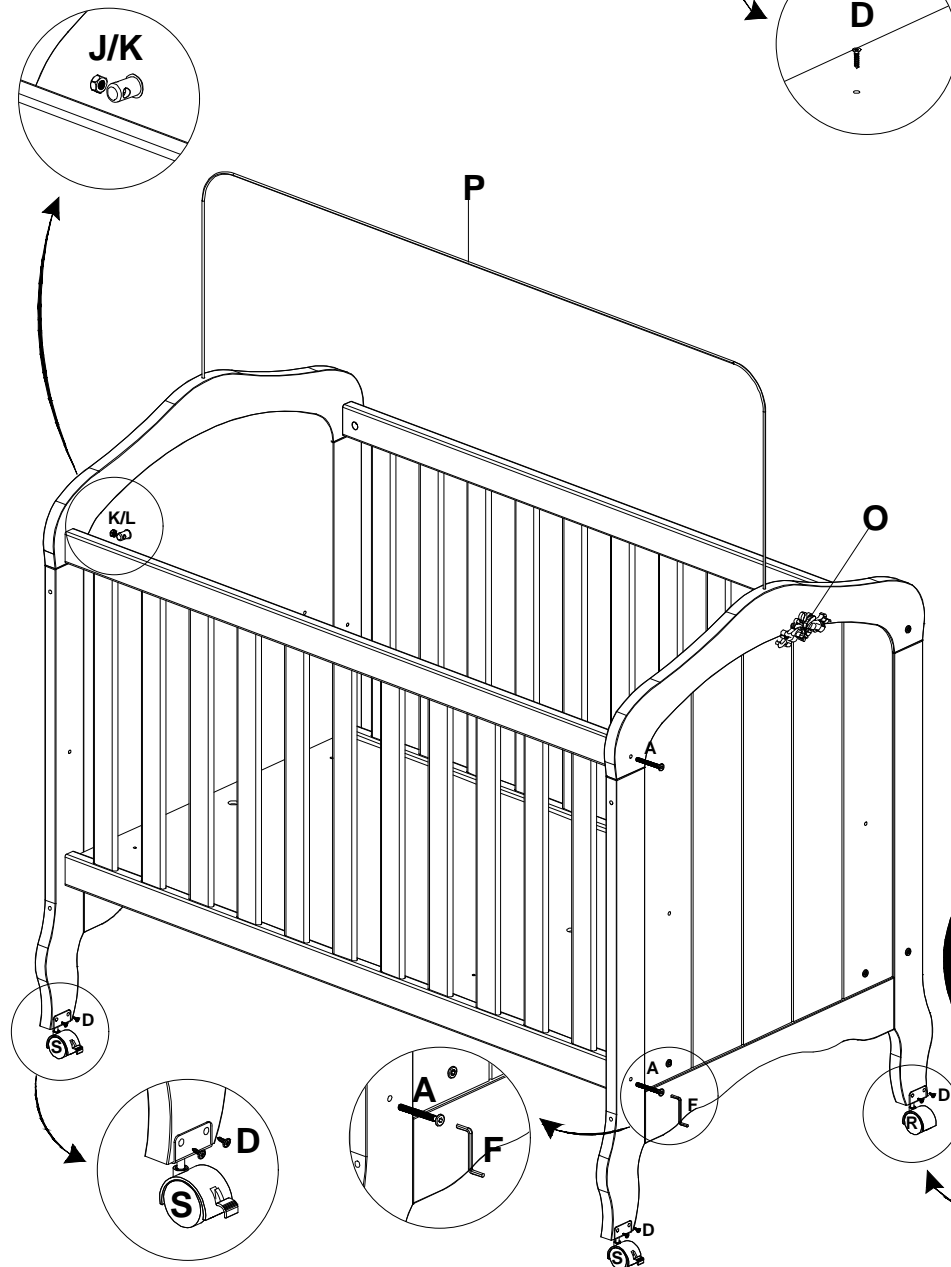
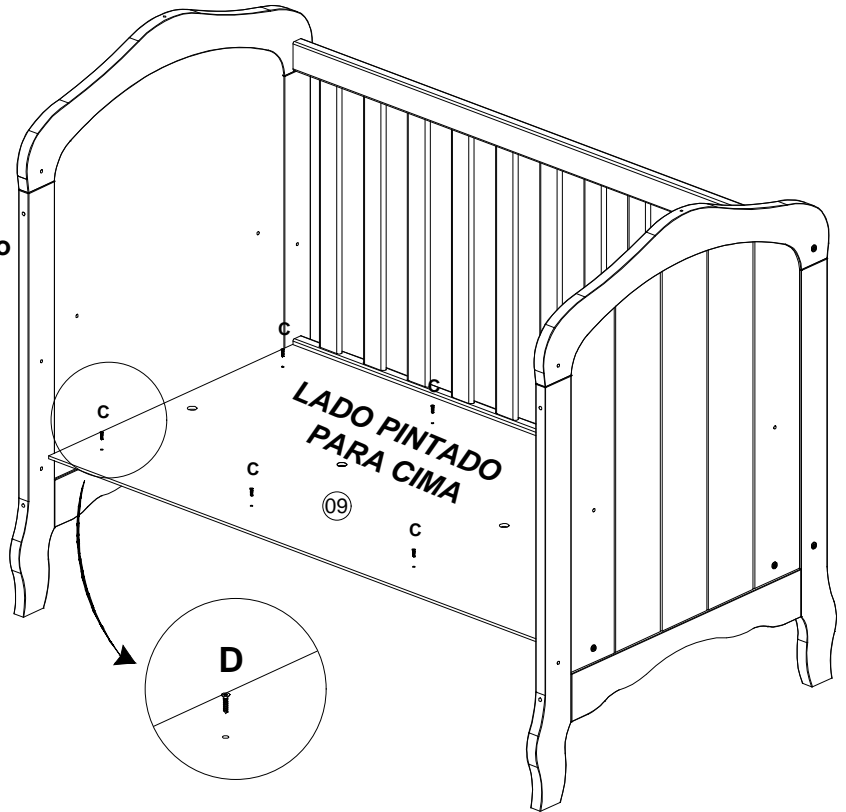
MEDIDAS DE MONTAGEM DO ESTRADO NA REGULAGEM SUPERIOR.

MONTAGEM PASSO A PASSO

10º - Fixe a chapa nos barrotes utilizando o parafuso CH PHS 3,16x16 c/ ponta.

11º - Fixe a outra grade fixa repetindo a sequência do 7º passo a passo.

12º - Fixe os rodízios nos pés do berço. Fixe os rodízios com trava de um lado e os sem trava do outro lado, conforme indicado no desenho abaixo utilizando o 03 parafusos FLANG PHS 3,5x14 c/ ponta em cada rodízio.



13º - Encaixe o suporte para cortinado no painéis do berço.

14º - Fixe o aplique na moldura, divida o centro da moldura e cole utilizando fita dupla face.

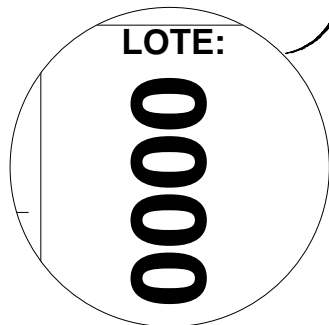
15º - Verifique se todas as conexões estão bem apertadas e se os mecanismos de travamento estão acionados antes de utilizar o berço.

ATENÇÃO: GUARDE OS ITENS ADICIONAIS COMO AS MOLDURAS E ACESSÓRIOS DA FERRAGEM PARA A MONTAGEM DA FUTURA MINICAMA.

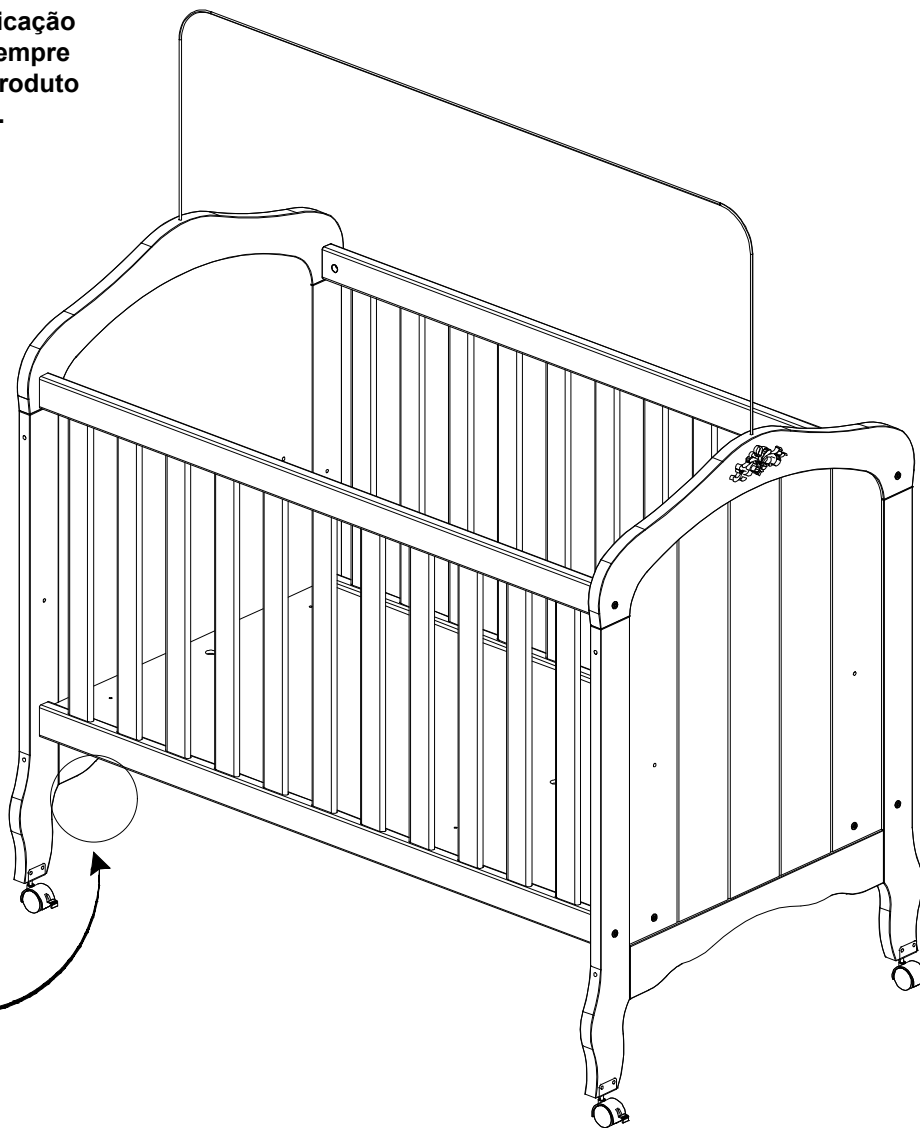
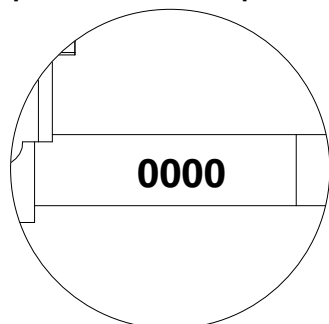
ASPECTO FINAL MONTAGEM DO BERÇO

ATENÇÃO: Caso seja necessário a indentificação do lote de produção do berço, o mesmo, sempre irá informado na etiqueta de produção do produto ou carimbado na na parte inferior do painel.

- Exemplo da impressão na etiqueta:



- Exemplo do carimbo no painel:



DESMONTAGEM DO BERÇO

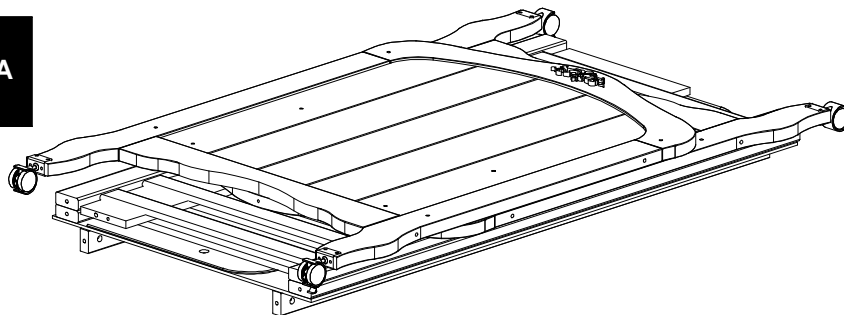
Caso seja necessário a desmontagem do berço , siga os seguintes passos abaixo:

1º - Retire uma das grades fixas.

2º - Desparafuse os barrotos das cabeceiras, (NUNCA SEPRE OS BARROTOS DA CHAPA DO ESTRADO).

3º - Desparafuse a outra grade fixa.

4º - Acomode as peças conforme o desenho ao lado, de forma que as partes das peças que terão contato fiquem devidamente protegidas e evitando possíveis danos.



ATENÇÃO: NUNCA NÃO REMOVA OS RODÍZIOS.

TRANSFORMAÇÃO DO BERÇO EM BERÇO-CAMA

CASO HAJA A NECESSIDADE DE TRANSFORMAÇÃO DO BERÇO EM BERÇO-CAMA, SIGA O PASSO A PASSO ABAIXO:

1º - Remova o suporte para cortinado e os rodízios.

2º - Remova uma das grades fixas,
(NÃO SEPRE OS BARROTES DA CHAPA DO ESTRADO).

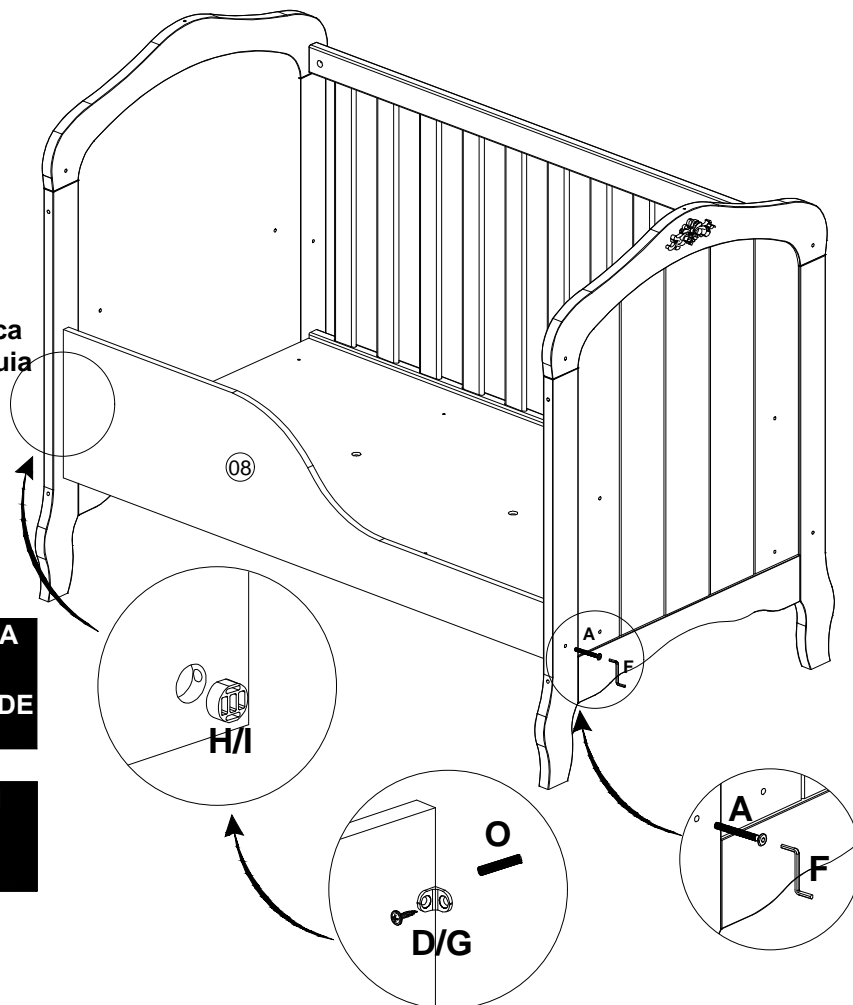
3º - Encaixe a porca quadrada rosca de 1/4 no anel fixador 25x11.

4º - Trave a barra nos pés conforme a imagem ao lado utilizando o parafuso TP10 SXINT 1/4"x60 s/ ponta fixando no anel fixador 25x11mm com porca quadrada de 1/4", usando a cavilha 6x30 como guia da peça.

5º - Trave a base superior da barra no painel conforme a imagem ao lado utilizando o parafuso CH PHS 3,5x14 c/ ponta, fixando na cantoneira zamac 02 furos.

6º AO FINAL DA MONTAGEM DO BERÇO-CAMA VERIFIQUE SE TODAS AS CONEXÕES DE MONTAGEM ESTÃO BEM APERTADAS ANTES DE UTILIZAR.

ATENÇÃO: APÓS O BERÇO SER MONTADO EM MINICAMA ELE NÃO PODERÁ VOLTAR A SER BERÇO NOVAMENTE.



ASPECTO FINAL MONTAGEM DO BERÇO-CAMA

