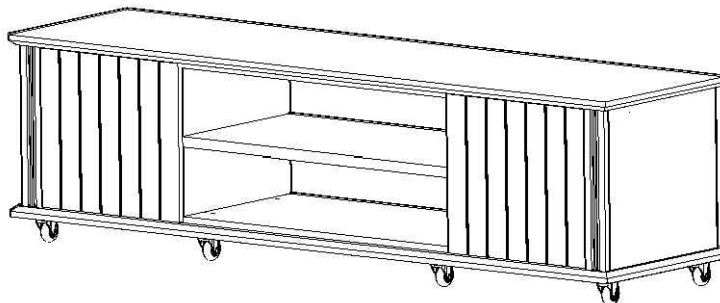


ESQUEMA DE MONTAGEM - BANCADA NEVADA - CÓD. 2000048

**" IMPORTANTE LER COM ATENÇÃO E
GUARDAR PARA EVENTUAIS CONSULTAS. "**



PERMÓBILI INDÚSTRIA DE MÓVEIS EIRELI
CNPJ: 31781958/0001-90
Rua Vitorino Guidini, Nº 710 Polo Moveleiro
Bairro Canivete - Linhares - ES CEP: 29909 - 020
Tel.: (27) 3373-7950 www.permobili.com.br

CERTIFICADO DE GARANTIA

A Permóbili Indústria de Móveis Eireli garante que a qualidade de seus produtos quanto à defeitos e vícios da fabricação, conforme a Lei 8.078/90 (CÓDIGO DE DEFESA DO CONSUMIDOR), nos limites aqui estabelecidos:

- 1º - **03 (três) meses de garantia** para toda sua linha de produtos, contados à partir da emissão da Nota Fiscal de de Compra ao consumidor, em qualquer loja de revenda autorizada.
- 2º - Entende-se por garantia o reparo gratuito do item comprado, que apresente defeito ou vício de fabricação, de acordo com parecer técnico da Permóbili Indústria de Móveis Eireli. Tal garantia somente terá validade mediante apresentação da Nota Fiscal de Compra.
- 3º - Para o exercício da presente garantia, o comprador/consumidor deverá solicitá-la à loja onde adquiriu o produto, para que a mesma solicite o reparo junto a fábrica.
- 4º - Caso seja necessário reparo do produto adquirido, o prazo para devolução do produto, peça ou acessório consertado é de **até 30 dias**, contados à partir do recebimento do pedido em nossa fábrica.

6ª - Não estão cobertos por esta garantia (ônus do consumidor):

- a) **DANOS DECORRENTES DE MONTAGEM/INSTALAÇÃO INADEQUADA, REALIZADA POR PESSOA NÃO TREINADA E AUTORIZADA PELA LOJA REVENDEDORA OU PELA PERMÓBILI INDÚSTRIA DE MÓVEIS EIRELI.**
- b) Danos causados por acidentes, tais como quedas , batidas, desabamentos, incêndios, entre outros, após a instalação do produto.
- c) Danos provocados por exposição á umidade, luz solar direta, salinidade, ataque de pragas biológicas decorrentes do ambiente de armazenamento/montagem, após intalação do produto.
- d) Danos decorrentes de limpeza e manutenção inadequados.
- e) Danos causados pela colocação de objetos que sejam apoiados, encostados, fixados ou se utilize do produto como base para sustentação.
- f) Danos decorrentes do uso inadequado do produto, assim como não cumprimento das normas especificadas neste manual.
- g) Serviços de modificação de local após a instalação do produto, modificação de cor, alteração de medidas e estrutura, modificações de modelo.
- h) Ajuste interno ou conserto por pessoa não autorizada pela Permobili Indústria de Móveis Eireli ou por um de seus revendedores autorizados.
- i) Roubo ou furto.

PREENCHA OS DADOS A SEGUIR

Data da compra: ____ / ____ / ____ Número da Nota Fiscal: _____ Número do lote _____

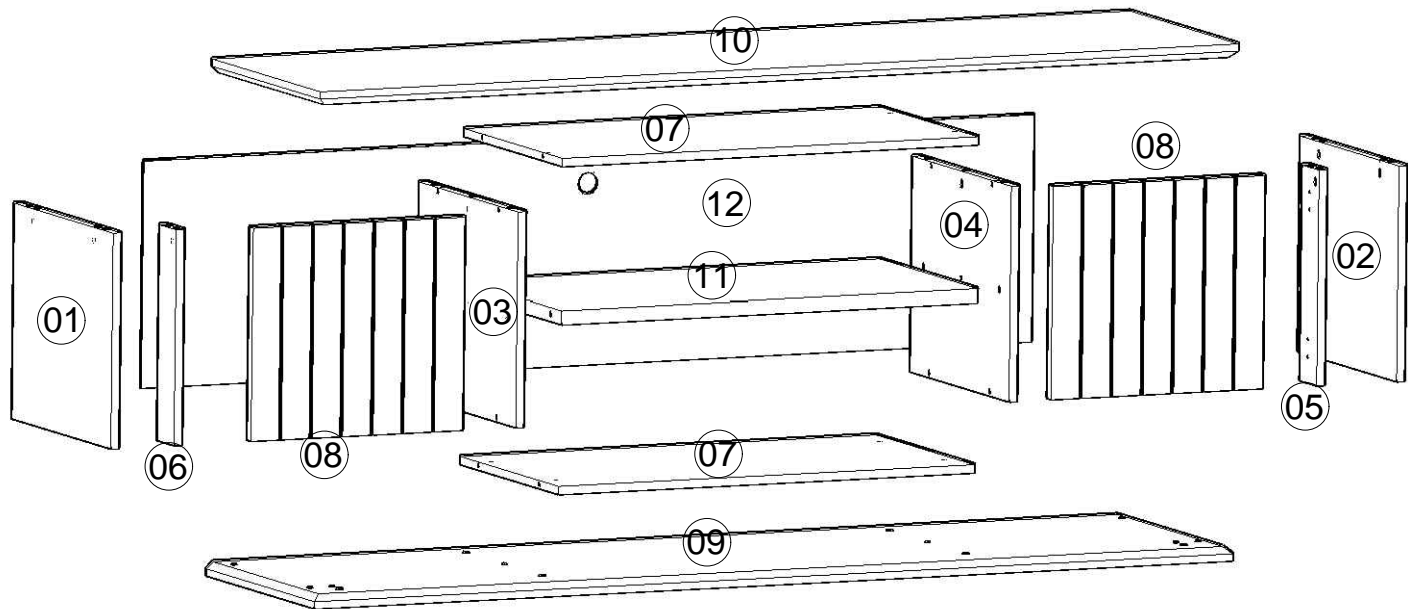
No caso de assitência técnica, entrar em contato com a loja onde adquiriu o produto.

Guarde sempre a Nota Fiscal e este manual, pois são partes fundamentais para o atendimento da garantia.

Elaboração:	Aprovação:	E-mail para contato:	Data de elaboração:	Data de alteração:	Versão:	Página:
Maxwell F. Nunes	Kerliton Modenesi	assistencia@permobili.com.br	04 / 03 / 2020	00 / 00 / 0000	00	1/4

IDENTIFICAÇÃO DAS PEÇAS

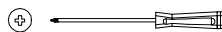
CÓDIGO	Nº	DIMENSÃO	DESCRIÇÃO DA PEÇA	QTDE	CÓDIGO	Nº	DIMENSÃO	DESCRIÇÃO DA PEÇA	QTDE
2480005	01	415x385x15	Lateral Direita	01	2480012	07	814x412x15	Base e Tampo do Nicho	02
2480006	02	415x385x15	Lateral Esquerda	01	2480007	08	415x380x15	Porta	02
2480002	03	415x385x15	Divisão Direita	01	2480001	09	1800x450x25	Base	01
2480003	04	415x385x15	Divisão Esquerda	01	2480011	10	1800x450x25	Tampo	01
2480010	05	385x70x15	Regua Esquerda	01	2480008	11	814x410x25	Prateleira do Nicho	01
2480009	06	385x70x15	Regua Direita	01	2480004	12	1745x405x2,5	Fundo	01



NECESSÁRIOS PARA MONTAGEM



Montador



Chave Philips




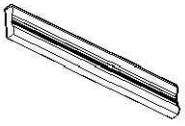
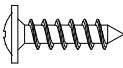
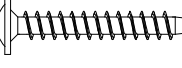
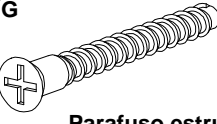
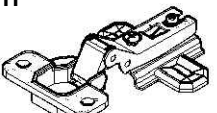
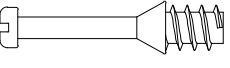

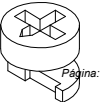

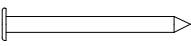
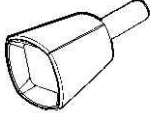


Chave Fenda



Martelo

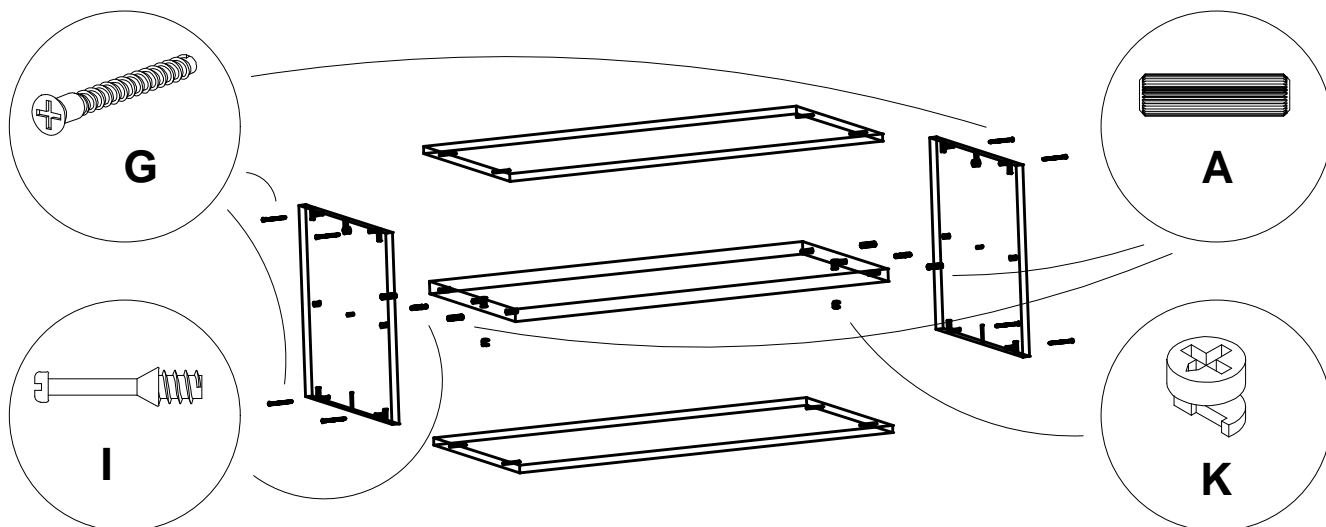
IDENTIFICAÇÃO DAS FERRAGENS E ACESSÓRIOS

A  Cavilha 8x30 20 Unid.	B  Cantoneira Zamac 8 Unid.	C  Rodizio de silicone 8 Unid.	D  Moldura meia lua 2 Unid.	E  Paraf.cab.Flange. 3,5x14 64 Unid.
F  Paraf.cab.flang. 3,5x25 2 Unid.	G  Parafuso estrutural 5x50mm philips s/ ponta 16 Unid.	H  Dobradiça curva 26mm 4 Unid.	I  Parafuso Minifix 10 Unid.	J  Passa Fio 40mm 2 Unid.
K  Tambor minifix 10 Unid.	L  Tampa minifix 2 Unid.	M  Prego 10x10 40 Unid.	N  Puxador 2 Unid.	

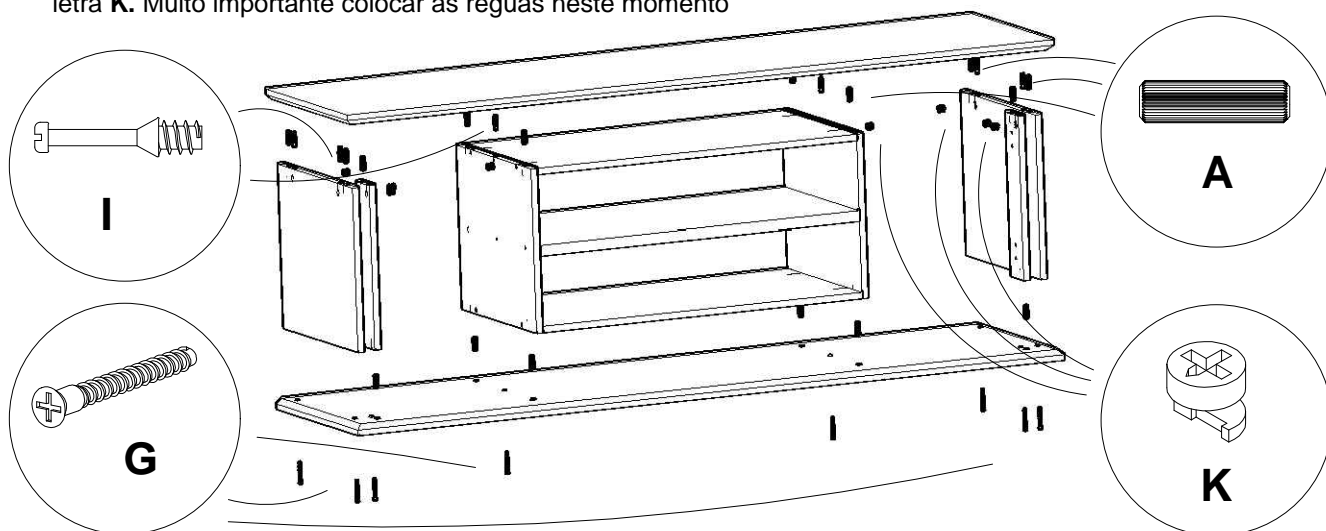
MONTAGEM PASSO A PASSO

1º - Forre o local da montagem com o próprio papelão da embalagem e identifique as peças e acessórios.

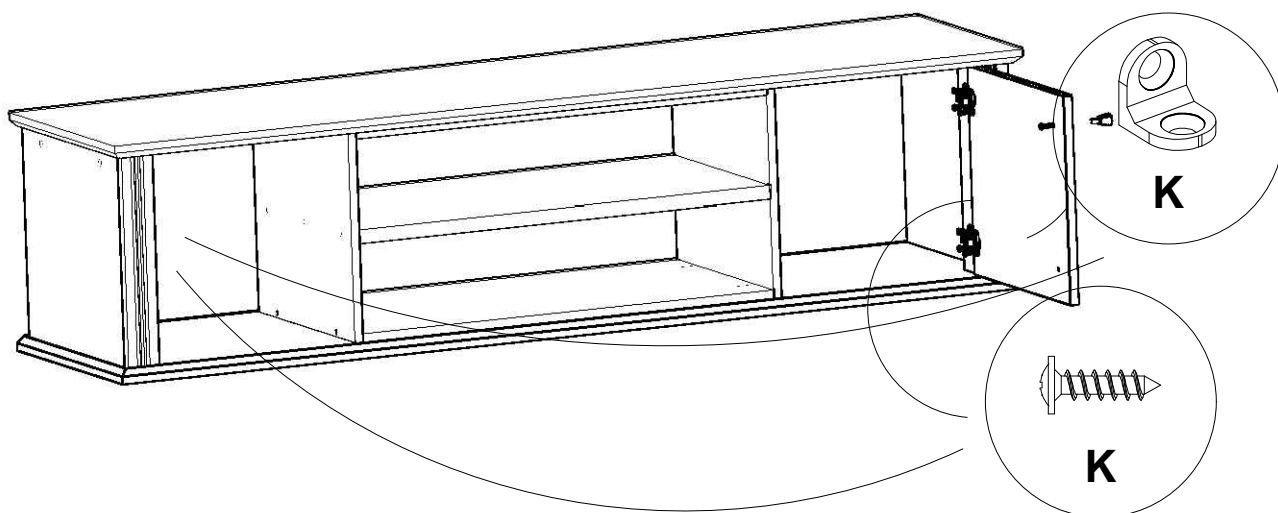
2º - Montar o nicho utilizando cavilha 8x30 letra **A**, parafuso 5x50 letra **G**, parafuso minifix letra **I** e tambor minifix letra **K**.



3º - Montar o caixote principal utilizando Parafuso 5x50 letra **G**, Cavilha 8x30 letra **A**, Parafuso minifix letra **I** e Tambor minifix letra **K**. Muito importante colocar as reguas neste momento

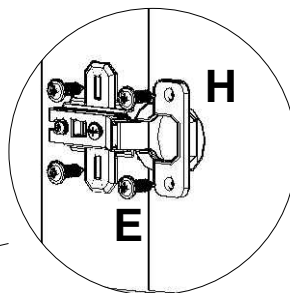
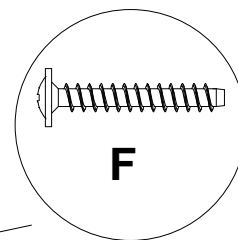
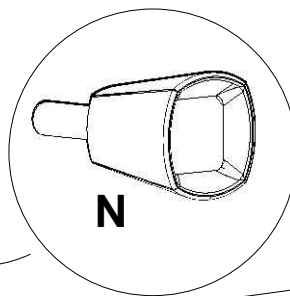
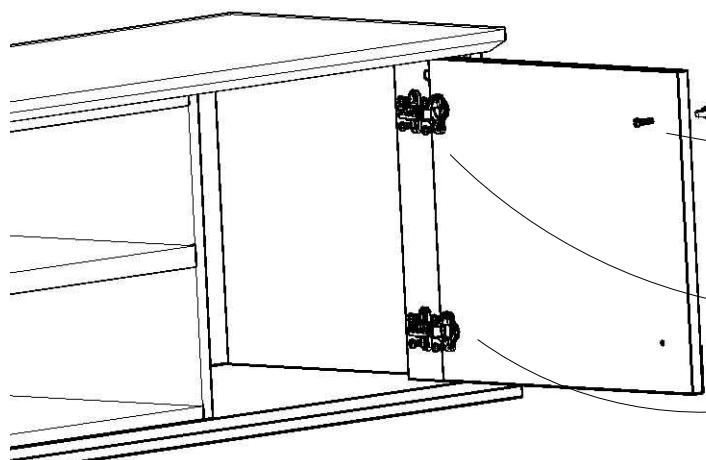


4º - Fixar Moldura meia lua utilizando 4 cantoneiras Zamac letra **B** e 8 Parafusos 3,5x14 letra **E** em cada moldura. utilizar as cantoneiras na parte superior e nas laterais da moldura.

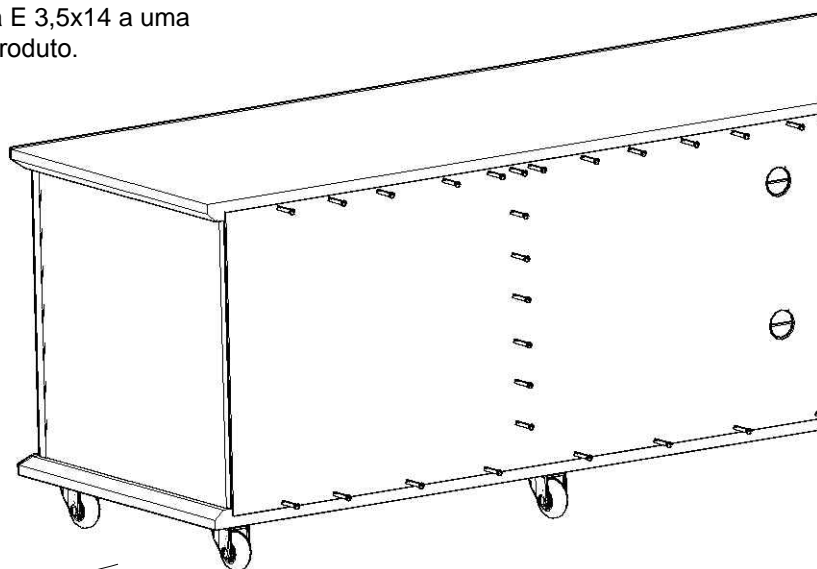
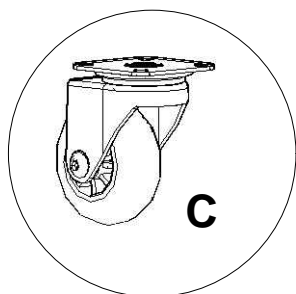


MONTAGEM PASSO A PASSO

5° - Fixar Dobradiças letra H com Parafuso 3,5x14 letra E, e fixar Puxador letra N com Parafusos 3,5x25 letra F.



6° - Fixar rodízios letra C com o parafuso letra E 3,5x14 a uma distância de 50mm das bordas do produto.



7° - Fixar Fundo utilizando Pregos letra M.

