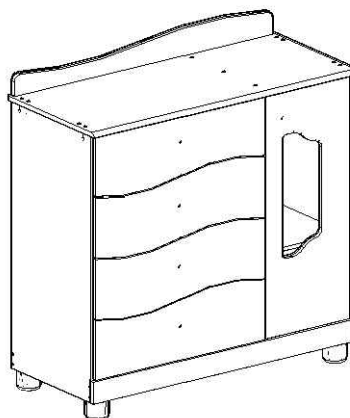


## ESQUEMA DE MONTAGEM - COMODA RISO - CÓD. 6000010

**" IMPORTANTE LER COM ATENÇÃO E  
GUARDAR PARA EVENTUAIS CONSULTAS. "**



PERMÓBILI INDÚSTRIA DE MÓVEIS EIRELI  
CNPJ: 31781958/0001-90  
Rua Vitorino Guidini, Nº 710 Polo Moveleiro  
Bairro Canivete - Linhares - ES CEP: 29909 - 020  
Tel.: (27) 3373-7950 www.permobili.com.br



### CERTIFICADO DE GARANTIA

A Permóbili Indústria de Móveis Eireli garante que a qualidade de seus produtos quanto à defeitos e vícios da fabricação, conforme a Lei 8.078/90 ( CÓDIGO DE DEFESA DO CONSUMIDOR ), nos limites aqui estabelecidos:

- 1º - **03 ( três ) meses de garantia** para toda sua linha de produtos, contados à partir da emissão da Nota Fiscal de de Compra ao consumidor, em qualquer loja de revenda autorizada.
- 2º - Entende-se por garantia o reparo gratuito do item comprado, que apresente defeito ou vício de fabricação, de acordo com parecer técnico da Permóbili Indústria de Móveis Eireli. Tal garantia somente terá validade mediante apresentação da Nota Fiscal de Compra.
- 3º - Para o exercício da presente garantia, o comprador/consumidor deverá solicitá-la à loja onde adquiriu o produto, para que a mesma solicite o reparo junto a fábrica.
- 4º - Caso seja necessário reparo do produto adquirido, o prazo para devolução do produto, peça ou acessório consertado é de **até 30 dias**, contados à partir do recebimento do pedido em nossa fábrica.

**6ª - Não estão cobertos por esta garantia ( ônus do consumidor ):**

- a) **DANOS DECORRENTES DE MONTAGEM/INSTALAÇÃO INADEQUADA, REALIZADA POR PESSOA NÃO TREINADA E AUTORIZADA PELA LOJA REVENDEDORA OU PELA PERMÓBILI INDÚSTRIA DE MÓVEIS EIRELI.**
- b) Danos causados por acidentes, tais como quedas , batidas, desabamentos, incêndios, entre outros, após a instalação do produto.
- c) Danos provocados por exposição á umidade, luz solar direta, salinidade, ataque de pragas biológicas decorrentes do ambiente de armazenamento/montagem, após intalação do produto.
- d) Danos decorrentes de limpeza e manutenção inadequados.
- e) Danos causados pela colocação de objetos que sejam apoiados, encostados, fixados ou se utilize do produto como base para sustentação.
- f) Danos decorrentes do uso inadequado do produto, assim como não cumprimento das normas especificadas neste manual.
- g) Serviços de modificação de local após a instalação do produto, modificação de cor, alteração de medidas e estrutura, modificações de modelo.
- h) Ajuste interno ou conserto por pessoa não autorizada pela Permobili Indústria de Móveis Eireli ou por um de seus revendedores autorizados.
- i) Roubo ou furto.

### PREENCHA OS DADOS A SEGUIR

Data da compra: \_\_\_\_ / \_\_\_\_ / \_\_\_\_ Número da Nota Fiscal: \_\_\_\_\_ Número do lote \_\_\_\_\_

**No caso de assitência técnica, entrar em contato com a loja onde adquiriu o produto.**

**Guarde sempre a Nota Fiscal e este manual, pois são partes fundamentais para o atendimento da garantia.**

Elaboração:	Aprovação:	E-mail para contato:	Data de elaboração:	Data de alteração:	Versão:	Página:
Maxwell Nunes	Kerlilton Modenesi	assistencia@permobili.com.br	27 / 06 / 2019	00 / 00 / 0000	00	1/5

# IDENTIFICAÇÃO DAS PEÇAS

CODIGO	Nº	DIMENSÃO	DESCRIÇÃO DA PEÇA	QTD	CODIGO	Nº	DIMENSÃO	DESCRIÇÃO DA PEÇA	QTD
6100001	1	400x304x12	Base	1	6100012	12	847x400x12	Lateral Direita	1
6100002	2	620x60x12	Batente de gaveta	1	6100013	13	960x90x12	Moldura	1
6100003	3	764x400x12	Divisão	1	6100014	14	769x313x12	Porta	1
6100004	4	629x190x12	Frente de Gaveta Central	2	6100015	15	395x304x12	Prateleira Movei	1
6100005	5	629x210x12	Frente de Gaveta Inferior	1	6100016	16	962x70x12	Rodapé	1
6100006	6	629x210x12	Frente de Gaveta Superior	1	6100017	17	936x83x12	Rodapé Interno	1
6100007	7	779x316x2,5	Fundo	1	6100018	18	936x83x12	Rodapé Traseiro	1
6100008	8	589x383x2,5	Fundo de Gaveta	4	6100019	19	576x130x12	Subfrente de gaveta	4
6100009	9	634x390x2,5	Fundo de Gaveteiro	2	6100020	20	980x430x15	Tampo	1
6100010	10	847x400x12	Lateral Esquerda	1	6100021	21	576x130x12	Traseiro de Gaveta	4
6100011	11	385x145x12	Lateral de Gaveta	8					

## NECESSÁRIOS PARA MONTAGEM



01 montador



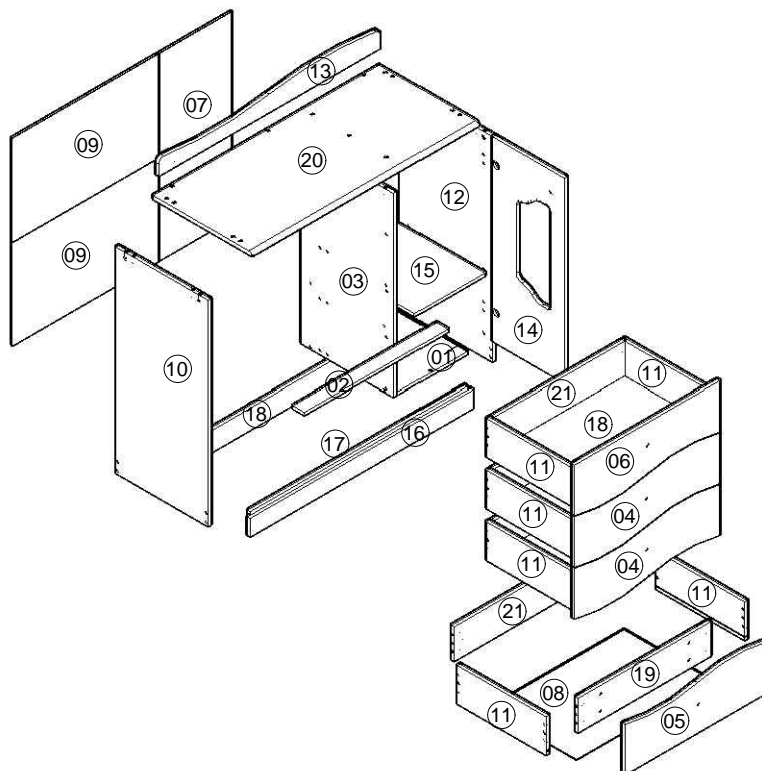
Chave Philips



Chave Fenda



Martelo

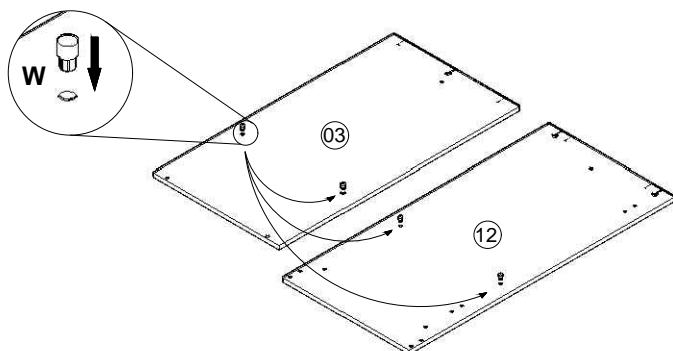


## IDENTIFICAÇÃO DAS FERRAGENS E ACESSÓRIOS

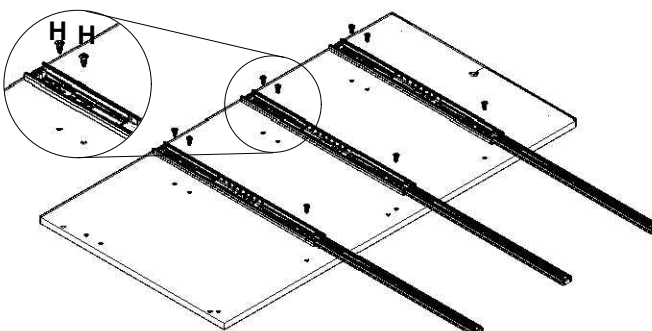
<b>A</b>  1 Unid. Acrílico 410x200x1,5mm	<b>B</b>  2 Unid. cantoneira 20x20	<b>C</b>  1 Unid. Cabideiro obilongo 297 mm	<b>D</b>  42 Unid. Cavilha 6x30mm	<b>E</b>  4 Unid. Corrediça Telescópica 350mm	<b>F</b>  2 Unid. Dobradiça curva 26mm C/Calço	<b>G</b>  Garra para fundo 8 Unid.
<b>H</b>  60 Unid. Parafuso cabeça chata 3,5x12mm philips	<b>I</b>  2 Unid. Parafuso cabeça chata 3,5x25mm philips	<b>J</b>  7 Unid. Parafuso cabeça chata 4,5x45mm philips	<b>K</b>  24 Unid. Parafuso cabeça flangeada 3,5x12mm philips	<b>L</b>  17 Unid. Parafuso cabeça flangeada 3,5x20mm philips		
<b>M</b>  4 Unid. Parafuso cabeça flangeada 3,5x35mm philips	<b>N</b>  20 Unid. Parafuso estrutural 5x40mm philips s/ ponta	<b>O</b>  1 Unid. Perfil 'I' 620mm	<b>P</b>  8 Unid. Porta acrílico	<b>Q</b>  45 Unid. Prego 8x8		
<b>R</b>  5 Unid. Puxador	<b>S</b>  4 Unid. Pés Plástico	<b>T</b>  2 Unid. Suporte cabideiro obilongo cromado 18mm star	<b>U</b>  5 Unid. Parafuso Minifix	<b>V</b>  5 Unid. Tambor Minifix		
<b>X</b>  4 Unid. bucha cilíndrica 9x12	<b>W</b>  4 Unid. Suporte prateleira 6 x 8					

# MONTAGEM PASSO A PASSO

1º - Forre o local da montagem com o próprio papelão da embalagem e identifique as peças e acessórios.



2º - Fixar suporte de prateleira letra W na divisão peça (3) e na lateral direita peça (12).

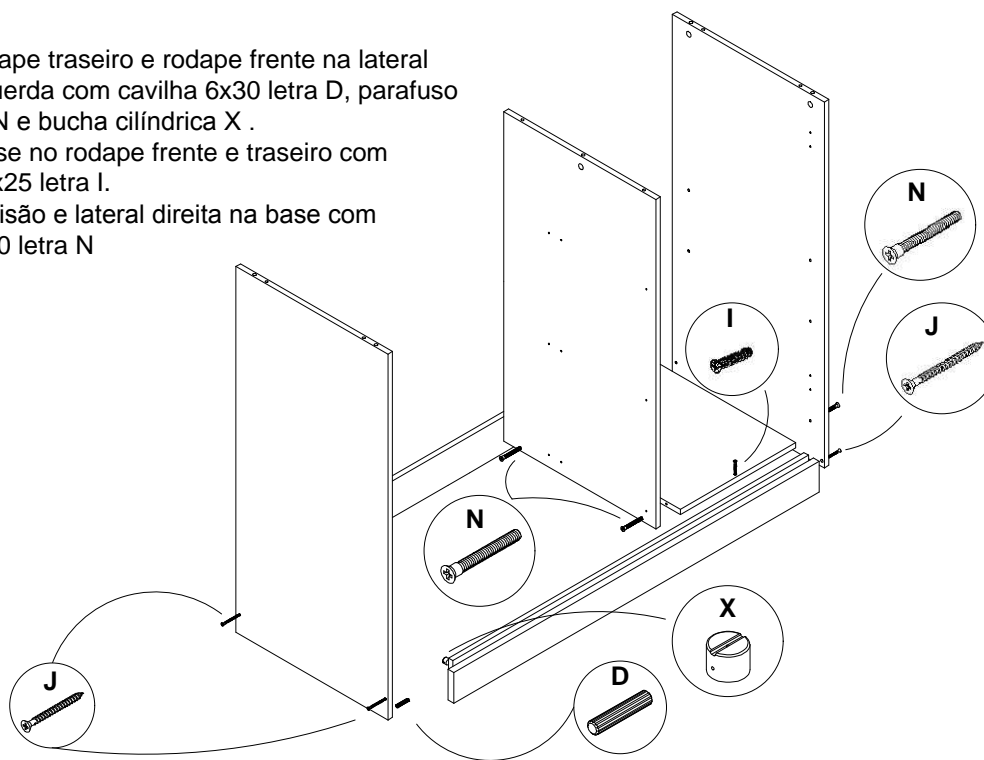


3º - Fixar corrediças letra E na lateral esquerda peça 10 e na divisão peça 03 com parafuso 3,5x12 letra H.

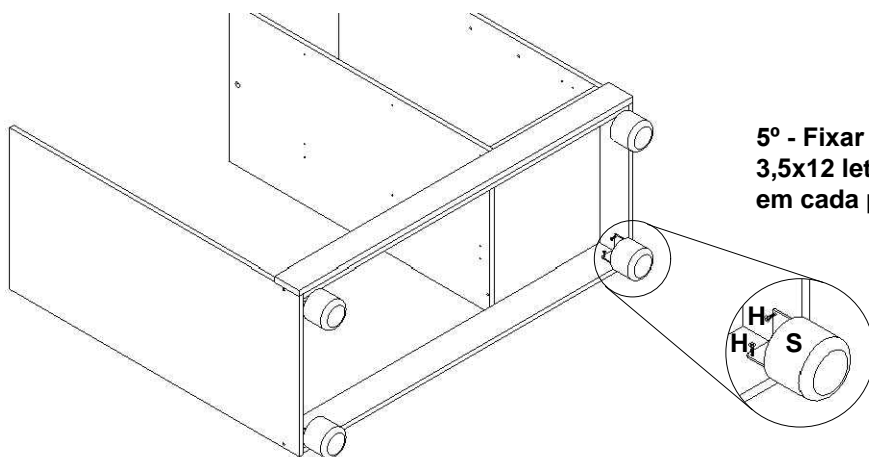
4º - Fixar rodape traseiro e rodape frente na lateral direita e esquerda com cavilha 6x30 letra D, parafuso 4,5x45 letra N e bucha cilíndrica X.

Parafusar base no rodape frente e traseiro com parafuso 3,5x25 letra I.

Parafusar divisão e lateral direita na base com parafuso 5x40 letra J



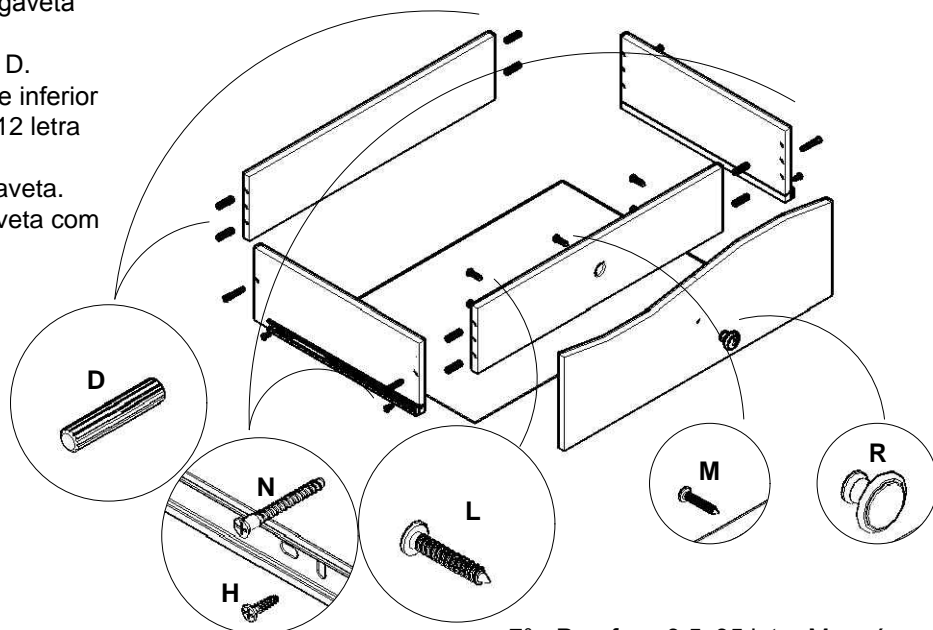
5º - Fixar pés letra S com parafuso 3,5x12 letra H parafusar 4 parafuso em cada pe.



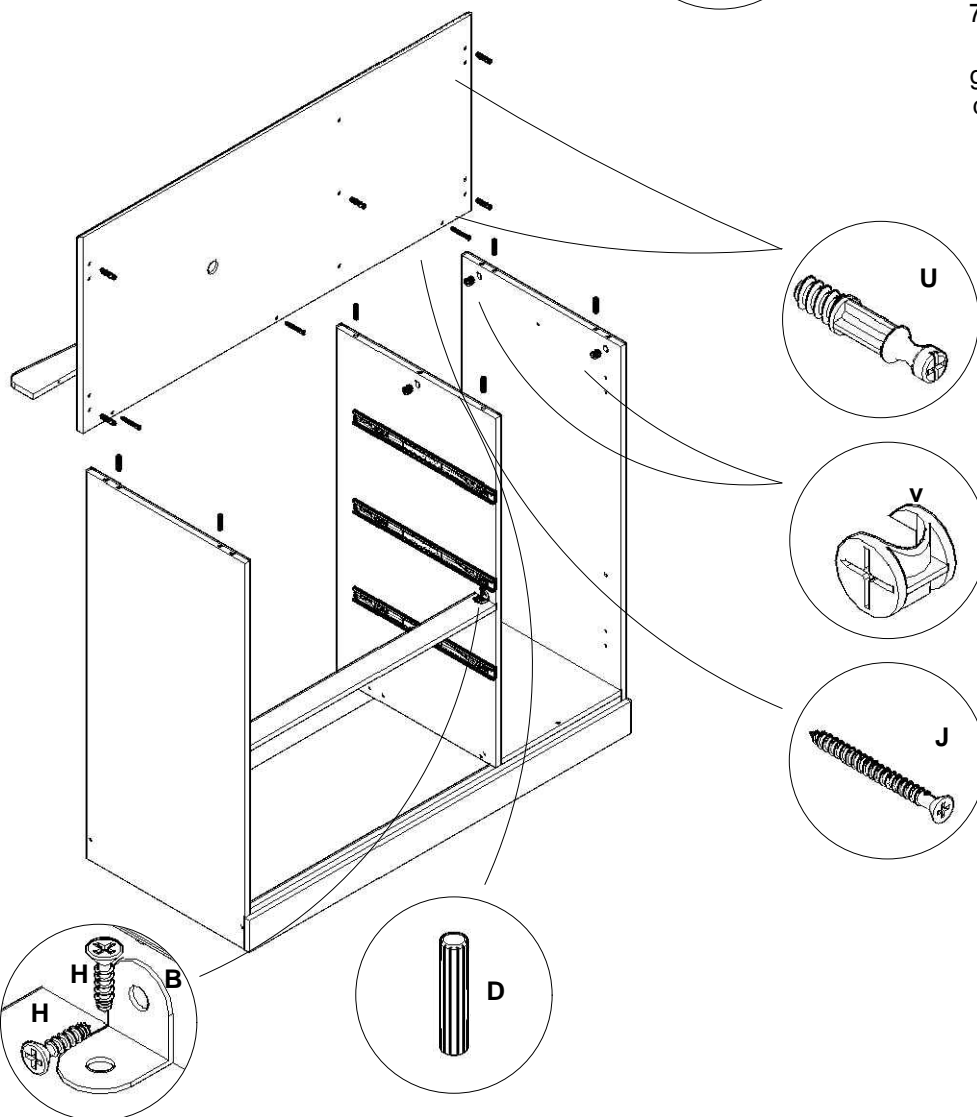
## MONTAGEM PASSO A PASSO

6° - Fixar lateral de gaveta no traseiro de gaveta com parafuso 5x40 letra N e cavilha 6x30 letra D. Fixar corrediça telescópica letra E na parte inferior das laterais de gaveta com parafuso 3,5x12 letra H.

Antes fixar subfrente encaixar fundo de gaveta. Fixar subfrente de gaveta na frente de gaveta com parafuso 3,5x20 letra L.



7° - Parafuso 3,5x35 letra M será fixado pela parte interna da gaveta, até vazar na parte frontal da gaveta onde ficará o puxador letra R.



8° - Fixar tampo com parafuso minifix letra U, tambor minifix letra V e cavilha 6x30 letra D. Fixar moldura no tampo com parafuso 3x5x45 letra J.

9° - Fixar batente de gaveta alinhado com a lateral esquerda e divisão usando a cantoneira 20x20 letra B, e parafuso 3,5x12 letra H.

# MONTAGEM PASSO A PASSO

